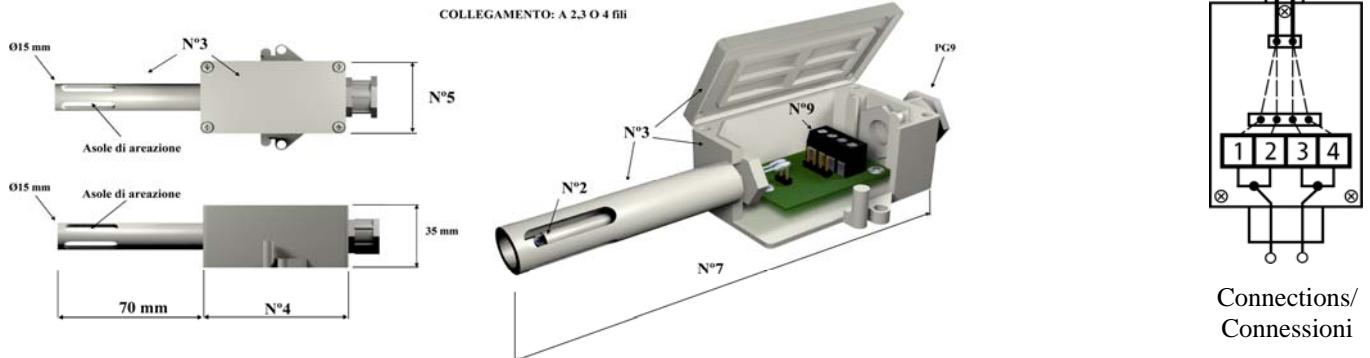


# SN207000

PT100 – Ambient probe

PT100 - Sonda ambiente



Connections/  
Conessioni

Nr.	General Probe Data		Tolerance (mm)	Dati generali sonda		Tolleranza (mm)
	P/N	SN207000		Codice	SN207000	
1	Description	PT100 - Ambient probe		Descrizione	PT100 - Sonda ambiente	
2	Sensor Type	PT100 Class B		Tipo elemento	PT100 Classe B	
3	Capsule Material	Polyamide 6		Materiale capsula	Poliammide 6	
4	Capsule Length	70 mm	+/- 1.5%	Lunghezza capsula	70 mm	+/- 1,5%
5	Capsule Width	40 mm	+/- 1.5%	Larghezza capsula	40 mm	+/- 1,5%
	Capsule Diameter	15 mm	+/- 1.5%	Diametro capsula	15 mm	+/- 1,5%
6	Cable Type			Tipo di cavo		
	Colour			Colore		
	Diameter			diametro		
7	Probe Length	0.14 m	+/- 3%	Lunghezza sonda	0,14 m	+/- 3%
8	Cable / Hose Coupling	None		Raccordo cavo/tubo	Nessuno	
9	Terminals	4-way connector		Terminali	Morsetto a 4 vie	
10	Filler	None		Riempitivo	Nessuno	
<b>Technical Data</b>			<b>Caratteristiche tecniche</b>			
	Temperature Range	-40...+120°C		Campo di lavoro	-40...+120°C	
	Accuracy	Class B		Precisione	Classe B	
	Protection Rating	IP 54		Grado di protezione	IP 54	
	Response Time	K = 30" in static air		Tempo di risposta	K = 30" in aria statica	
<b>Tests</b>			<b>Collaudi</b>			
	Traction Test			Test trazione		
	Insulation Resistance	Ri ≥ 500Mohm 250 V~		Resistenza di isolamento	Ri ≥ 500Mohm 250 V~	
	Dielectric Rigidity	2000 V~		Rigidità dielettrica	2000 V~	

**DISCLAIMER** - This document is the exclusive property of Eliwell and may not be reproduced or circulated unless expressly authorized by Eliwell. Although Eliwell has done everything possible to guarantee the accuracy of this document, it declines any responsibility for damage arising from its use. The same applies to any person or company involved in preparing and writing this document. Eliwell reserves the right to make changes or improvements at any time without notice.

**DECLINAZIONE DI RESPONSABILITA'** - La presente pubblicazione é di esclusiva proprietà della Eliwell la quale pone il divieto assoluto di riproduzione e divulgazione se non espressamente autorizzata dalla Eliwell stessa. Ogni cura é stata posta nella realizzazione di questo documento; tuttavia la Eliwell non può assumersi alcuna responsabilità derivante dall'utilizzo della stessa. Lo stesso dicasi per ogni persona o società coinvolta nella creazione e stesura di questo documento. La Eliwell si riserva il diritto di apportare qualsiasi modifica, estetica o funzionale, senza preavviso alcuno ed in qualsiasi momento.

**Eliwell Controls s.r.l.**

Via dell'Industria, 15 • Zona Industriale Paludi • 32010 Pieve d'Alpago (BL) ITALY

Telephone +39 0437 986 111 • Facsimile +39 0437 989 066

Technical helpline +39 0437 986 300 • E-mail techsuppeliwell@invensyscontrols.com

[www.eliwell.it](http://www.eliwell.it)

© Eliwell Controls s.r.l. 2009 All rights reserved.

SN207000

07/09

GB • IT

