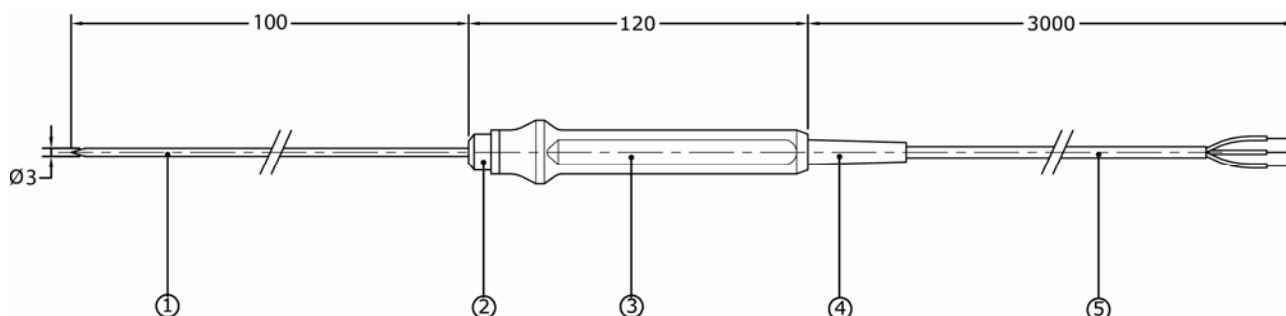
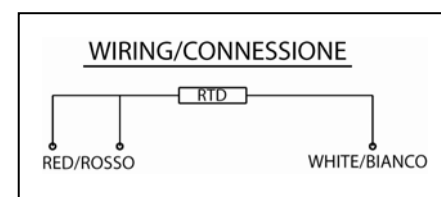


SN203005

PT100 - Probe for piercing with PVC handle (3 wires)

PT100 - Sonda infilzaggio con impugnatura in PVC (3 fili)



Nr.	General Probe Data		Tolerance (mm)	Dati generali sonda		Tolleranza (mm)
	P/N	SN203005		Codice	SN203005	
1	Description	PT100 3x100 INF. MT.3 GS		Descrizione	PT100 3x100 INF MT.3 GS	
2	Sensor Type	PT100		Tipo elemento	PT100	
3	Capsule Material	AISI316		Materiale capsula	AISI316	
4	Capsule Length	100 mm	+/- 2 mm	Lunghezza capsula	100 mm	+/- 2 mm
5	Capsule Diameter	3 mm	+/- 0.15 mm	Diametro capsula	3 mm	+/- 0.15 mm
6	Cable Type	SILICON		Tipo di cavo	SILICONE	
	Colour	GREY		Colore	GRIGIO	
	Diameter	4,2 mm		diametro	4,2 mm	
7	Probe Length	3 m	+/- 50 mm	Lunghezza sonda	3 m	+/- 50 mm
8	Cable / Hose Coupling	PVC HANDLE		Raccordo cavo/tubo	IMPUGNATURA in PVC	
9	Terminals	/		Terminali	/	
10	Filler	SILICON		Riempitivo	SILICONE	
	Options					
Technical Data				Caratteristiche tecniche		
	Temperature Range	-20...+200°C		Campo di lavoro	-20...+200°C	
	Accuracy	IEC 751 Class B		Precisione	IEC 751 Classe B	
	Protection Rating	IP 65		Grado di protezione	IP 65	
	Response Time	T0,5 = 4 sec ; T0,9 = 15 sec		Tempo di risposta	T0,5 = 4 sec ; T0,9 = 15 sec	
Tests				Collaudi		
	Traction Test	2Kg		Test trazione	2Kg	
	Insulation Resistance	≥ 500Mohm @ 500 V _{ac}		Resistenza di isolamento	≥ 500Mohm @ 500 V _{ac}	
	Dielectric Rigidity	NA		Rigidità dielettrica	NA	

DISCLAIMER - This document is the exclusive property of Eliwell and may not be reproduced or circulated unless expressly authorized by Eliwell. Although Eliwell has done everything possible to guarantee the accuracy of this document, it declines any responsibility for damage arising from its use. The same applies to any person or company involved in preparing and writing this document. Eliwell reserves the right to make changes or improvements at any time without notice.

DECLINAZIONE DI RESPONSABILITA' - La presente pubblicazione è di esclusiva proprietà della Eliwell la quale pone il divieto assoluto di riproduzione e divulgazione se non espressamente autorizzata dalla Eliwell stessa. Ogni cura è stata posta nella realizzazione di questo documento; tuttavia la Eliwell non può assumersi alcuna responsabilità derivante dall'utilizzo della stessa. Lo stesso dicasi per ogni persona o società coinvolta nella creazione e stesura di questo documento. La Eliwell si riserva il diritto di apportare qualsiasi modifica, estetica o funzionale, senza preavviso alcuno ed in qualsiasi momento.

Eliwell Controls s.r.l.

Via dell'Industria, 15 • Zona Industriale Paludi • 32010 Pieve d'Alpago (BL) ITALY

Telephone +39 0437 986 111 • Facsimile +39 0437 989 066

Technical helpline +39 0437 986 300 • E-mail techsuppeliwell@invensyscontrols.com

www.eliwell.it

© Eliwell Controls s.r.l. 2009 All rights reserved.

SN203005

03/09

GB • I

