

**EWHS2840/W:** Passive humidity probe (current loop), 4...20 mA output / Sonda passiva di umidità (loop di corrente), uscita 4...20 mA / Sonda pasiva de humedad (bucle de corriente), salida 4...20 mA / Passiver Feuchtigkeitsfühler (Stromschleife), Ausgang 4...20 mA / Sonde passive d'humidité (loop de courant), sortie 4...20 mA / Пассивный датчик влажности (токовая петля), выход 4...20 mA / Sonda passiva de humidade (loop de corrente), saída 4...20 mA / Pasif nem probu (akım döngüsü), çıkış 4...20 mA / جهاز استشعار سالب للرطوبة (تيار في دائرة كهربائية)، مخرج 4...20 mA / ملي أمبير / 20...4

**EWHS3040:** Passive humidity and temperature probe (current loop), NTC and 4...20 mA outputs / Sonda passiva di umidità (loop di corrente) e temperatura, uscite NTC e 4...20 mA / Sonda pasiva de humedad (bucle de corriente) y temperatura, salidas NTC y 4...20 mA / Passiver Feuchtigkeits- (Stromschleife) und Temperaturfühler, Ausgänge NTC und 4...20 mA / Sonde passive d'humidité (loop de courant) et de température, sorties NTC et 4...20 mA / Пассивный датчик температуры и влажности (токовая петля), выходы NTC и 4...20 mA / Sonda passiva de humidade (loop de corrente) e temperatura, saídas NTC e 4...20 mA / Pasif nem (akım döngüsü) ve sıcaklık probu, çıkış NTC ve 4...20 mA / جهاز استشعار سالب للرطوبة (تيار في دائرة كهربائية) والحرارة، مخرج NTC و 4...20 mA / ملي أمبير / 20...4

**EWHS3140:** Active humidity and temperature probe, 4...20 mA outputs / Sonda attiva di umidità e temperatura, uscite 4...20 mA / Sonda activa de humedad y temperatura, salidas 4...20 mA / Aktiver Feuchtigkeitsfühler, Ausgänge 4...20 mA / Sonde active d'humidité et de température, sorties 4...20 mA / Активный датчик температуры и влажности, выходы 4...20 mA / Sonda ativa de humidade e temperatura, saídas 4...20 mA / Aktif nem ve sıcaklık probu, çıkış 4...20 mA / جهاز استشعار موجب للرطوبة والحرارة، مخرج 4...20 mA / ملي أمبير / 20...4

**EWHS3140/S:** Humidity and temperature probe, non-insulated RS485 output and dewpoint measurement / Sonda di umidità e temperatura, uscita RS485 non isolata e misura punto di rugiada / Sonda de humedad y temperatura, salida RS485 no aislada y medición del punto de rocío / Feuchtigkeits- und Temperaturfühler, nicht isolierter RS485-Ausgang und Taupunktmessung / Sonde d'humidité et de température, sortie RS485 non isolée et calcul point de rosée / Датчик влажности и температуры, выход неизолированный порт RS485 и измерение точки росы / Sonda de humidade e temperatura, saída RS485 não isolada e medida do ponto de orvalho / Nem ve sıcaklık probu, yalıtılmamış RS485 çıkışı ve çiy noktası ölçümü / 湿度与温度探头，非绝缘RS485输出及露点测量 / جهاز استشعار الرطوبة والحرارة، مخرج RS485 غير معزول ويقبس نقطة الندى

<b>⚠ ⚠ DANGER</b>	<b>⚠ ⚠ PERICOLO</b>
<b>HAZARD OF ELECTRIC SHOCK AND FIRE</b> <ul style="list-style-type: none"> <li>Do not connect the equipment directly to line voltage.</li> <li>Only use insulated SELV power supply units with a maximum available power of less than 15 W to run the instruments.</li> </ul> <b>Failure to follow these instructions will result in death or serious injury.</b>	<b>RISCHIO DI SHOCK ELETTRICO E INCENDIO</b> <ul style="list-style-type: none"> <li>Non collegare le apparecchiature direttamente alla tensione di linea.</li> <li>Utilizzare solo alimentatori con tensioni isolate ultrabasse SELV con massima potenza disponibile inferiore a 15 W per l'alimentazione degli strumenti.</li> </ul> <b>Il mancato rispetto di queste istruzioni provocherà morte o gravi infortuni.</b>
<b>⚠ ⚠ PELIGRO</b>	<b>⚠ ⚠ GEFAHR</b>
<b>RIESGO DE DESCARGA ELÉCTRICA Y INCENDIO</b> <ul style="list-style-type: none"> <li>No conectar el aparato directamente a la tensión de línea.</li> <li>Utilizar sólo alimentadores con tensiones aisladas muy bajas SELV con máxima potencia disponible inferior a 15 W para la alimentación de los instrumentos.</li> </ul> <b>El incumplimiento de estas instrucciones podrá causar la muerte o lesiones serias.</b>	<b>GEFAHR EINES ELEKTRISCHEN SCHLAGS UND BRANDGEFAHR</b> <ul style="list-style-type: none"> <li>Schließen Sie die Geräte nicht direkt an die Netzspannung an.</li> <li>Verwenden Sie für die Stromversorgung der Geräte ausschließlich Netzteile mit potentialgetrennten SELV-Spannungen mit maximal verfügbarer Leistung unter 15 W.</li> </ul> <b>Die Nichtbeachtung dieser Anweisungen führt zu Tod oder schweren Verletzungen.</b>
<b>⚠ ⚠ DANGER</b>	<b>⚠ ⚠ ОПАСНОСТЬ</b>
<b>RISQUE D'ELECTROCUTION ET D'INCENDIE</b> <ul style="list-style-type: none"> <li>Ne pas connecter les équipements directement à la tension du secteur.</li> <li>Pour alimenter les instruments, utiliser exclusivement des alimentations à tension isolée ultra basse SELV dont la puissance maximale disponible sera inférieure à 15 W.</li> </ul> <b>Le non-respect de ces instructions provoquera la mort ou des blessures graves.</b>	<b>ОПАСНОСТЬ ПОРАЖЕНИЯ ЭЛЕКТРИЧЕСКИМ ТОКОМ И ПОЖАРА</b> <ul style="list-style-type: none"> <li>Не подключайте модули напрямую к источнику сетевого напряжения.</li> <li>Для работы с устройством используйте только изолированный источник питания безопасно-низкого напряжения (SELV) с мощностью до 15Вт.</li> </ul> <b>Несоблюдение этих инструкций приведет к смерти или серьезной травме.</b>
<b>⚠ ⚠ PERIGO</b>	<b>⚠ ⚠ TEHLİKE</b>
<b>RISCO DE CHOQUE ELÉTRICO E INCÊNDIO</b> <ul style="list-style-type: none"> <li>Não conecte os equipamentos diretamente à voltagem de linha.</li> <li>Utilize apenas alimentadores com tensões isoladas ultrabaixas SELV com máxima potência disponível inferior a 15 W para a alimentação dos instrumentos.</li> </ul> <b>A não observância destas instruções resultará em morte, ou ferimentos graves.</b>	<b>ELEKTRİK ÇARPMASI VE YANGIN RİSKİ</b> <ul style="list-style-type: none"> <li>Ekipmanları doğrudan hat montajına bağlamayın.</li> <li>Aletleri çalıştırmak için yalnızca 15 W'dan daha düşük bir güç çıkışı ile SELV düşük gerilimli, izoleli güç kaynaklarını kullanınız.</li> </ul> <b>Bu talimatlara uyulmaması, ölüme veya ağır yaralanmalara yol açacaktır.</b>
<b>⚠ ⚠ 危险</b>	<b>⚠ ⚠ خطر</b>
<b>电击与火灾风险</b> <ul style="list-style-type: none"> <li>切勿将设备直接连接到线路电压。</li> <li>仅使用最大可用功率小于15W的SELV低压隔离电源为仪器供电。</li> </ul> <b>不遵循上述说明将导致死亡或严重伤害。</b>	<b>خطر الصعق الكهربائي والحريق</b> <ul style="list-style-type: none"> <li>لا تتم بتوصيل التجهيزات مباشرة بفطوية التيار.</li> <li>استخدم فقط مزودات طاقة بجهد كهربائية معزولة فائقة الانخفاض SELV مع قدرة قصوى متاحة لا تزيد عن ١٥ واط من أجل التغذية الكهربائية للأجهزة.</li> </ul> <b>إن عدم الامتثال لهذه التعليمات سوف يسبب الوفاة أو إصابات خطيرة</b>

(en) Electrical equipment should be installed, operated, serviced, and maintained only by qualified personnel. No responsibility is assumed by Eliwell Controls s.r.l. for any consequences arising out of the use of this material.

(it) Le apparecchiature elettriche devono essere installate, usate e riparate solo da personale qualificato.

(es) Sólo el personal de servicio cualificado podrá instalar, utilizar, reparar y mantener el equipo eléctrico. Eliwell Controls s.r.l. no asume las responsabilidades que pudieran surgir como consecuencia de la utilización de este material.

(de) Elektrische Geräte dürfen nur von Fachpersonal installiert, betrieben, gewartet und instand gesetzt werden. Eliwell Controls s.r.l. haftet nicht für Schäden, die aufgrund der Verwendung dieses Materials entstehen.

(fr) Les équipements électriques doivent être installés, exploités et entretenus par un personnel qualifié. Eliwell Controls s.r.l. décline toute responsabilité quant aux conséquences de l'utilisation de ce matériel.

(ru) Установка, эксплуатация, ремонт и обслуживание электрического оборудования может выполняться только квалифицированными электриками. Компания Eliwell Controls s.r.l. не несет никакой ответственности за какие-либо последствия эксплуатации этого оборудования.

(pt) Os aparelhos elétricos devem ser instalados, usados e reparados apenas por pessoal qualificado. A Eliwell Controls s.r.l. não assume nenhuma responsabilidade por qualquer consequência derivada do uso deste material.

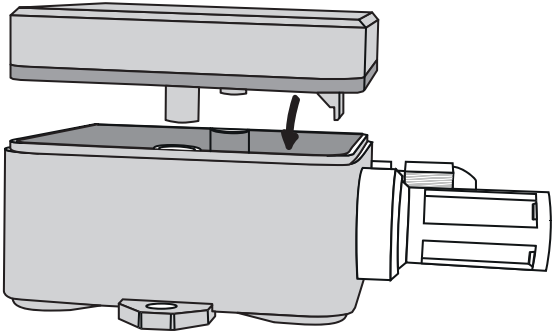
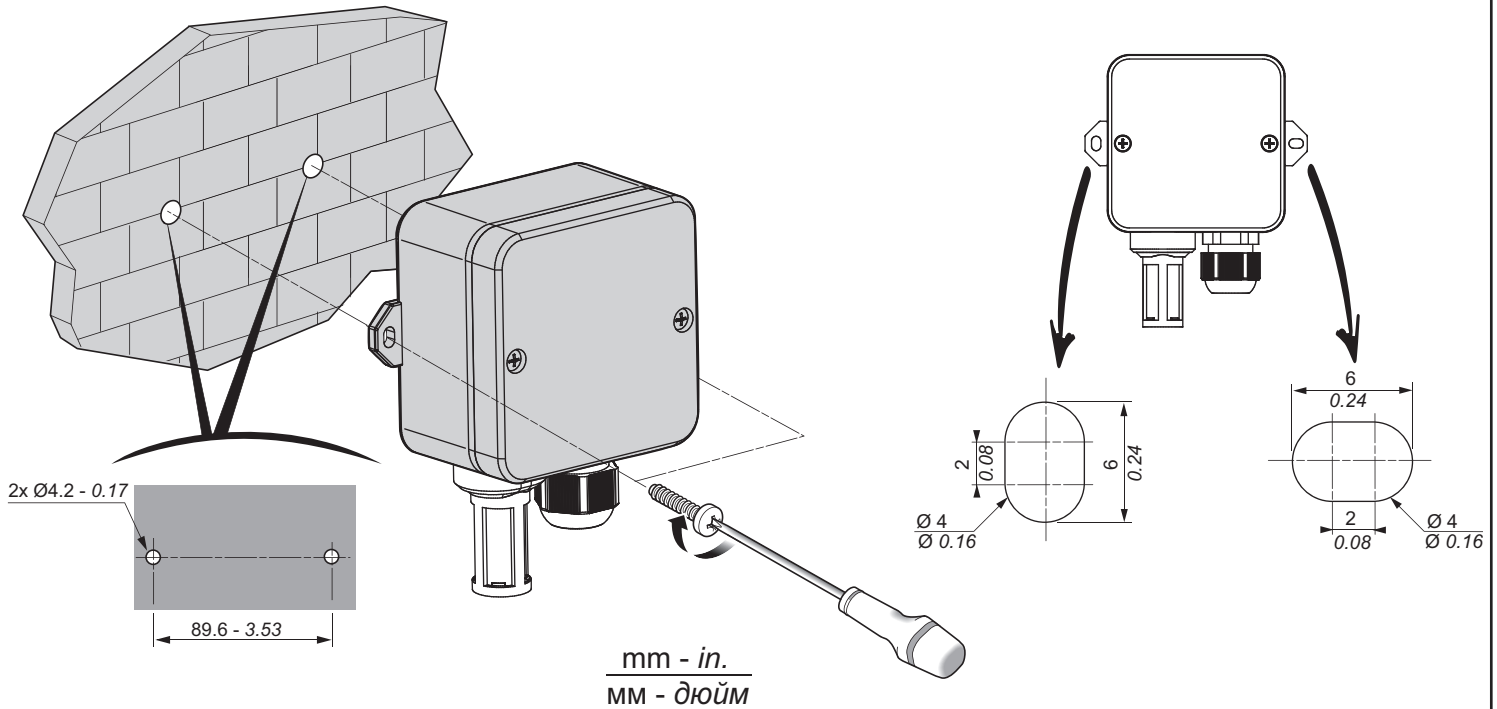
(tr) Elektrikli cihazların montajı, kullanımı, bakımı ve muhafazası sadece kalifiye elemanlar tarafından yapılmalıdır. Bu materyalin kullanımından kaynaklanabilecek herhangi bir durum için Eliwell herhangi bir sorumluluk kabul etmemektedir.



(zh) 电气设备必须由具备资格的人员进行安装、使用及维修。Eliwell Controls s.r.l. 公司对使用这种材料造成的后果概不负责。

(ar) يجب تركيب الأجهزة الكهربائية واستخدامهما وإصلاحهما فقط على يد فنيين متخصصين ومعتمدين. لا تتحمل شركة Eliwell Controls s.r.l. أية مسؤولية عن أية عواقب ناتجة عن استخدام هذا المنتج

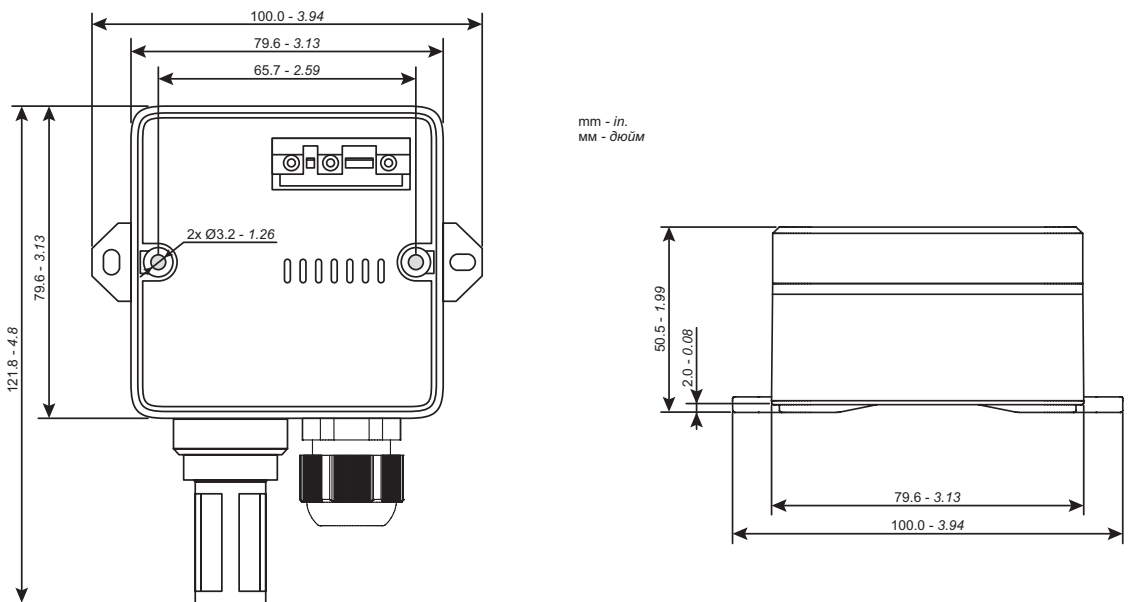
Reference	Description	Output
SH5NPM100I400	EWHS 2840/W Humidity probe	1x 4...20 mA (%RH)
SH3NPM100Y400	EWHS 3040 Humidity and temperature probe	1x 4...20 mA (%RH) + 1x NTC
SH0NPM100I400	EWHS 3140 Humidity and temperature probe	1x 4...20 mA (%RH) + 1x 4...20 mA (°C)
SH0NPM100S400	EWHS 3140/S Humidity and temperature probe, dew point calculation	RS485

Wall Mounting / Montaggio a parete / Montaje en pared / Wandmontage / Montage mural / Установка на стену / Montagem na parede /  
 Duvara montaj / 墙上安装 / التركيب على الحائط



 Ø 3.5 - 0.14		N•m	1.2
		lb•in	10.62

Dimensions / Dimensioni / Dimensiones / Abmessungen / Dimensions / Размеры / Dimensões / Ebatlar / 尺寸 / الأبعاد



**NOTICE**

**UNINTENDED EQUIPMENT OPERATION DUE TO ELECTROSTATIC DISCHARGE**

- Store the equipment in the protective packaging until ready for installation.
- When handling sensitive equipment, use an antistatic bracelet or equivalent earthed protective device against electrostatic discharge.
- Before handling the device, always discharge the static electricity from the body by touching an earthed surface or type-approved antistatic mat.

Failure to follow these instructions can result in equipment damage.

**AVISO**

**FUNCIONAMIENTO ANÓMALO DEL APARATO DEBIDO A DAÑOS PROVOCADOS POR DESCARGAS ELECTROSTÁTICAS**

- Conservar el equipo en el embalaje de protección hasta el momento de la instalación.
- Para la manipulación de aparatos sensibles hay que utilizar un brazalete antiestático o un dispositivo equivalente de protección contra descargas electrostáticas conectado a tierra.
- Antes de manipular el equipo, descargar la electricidad estática del cuerpo tocando una superficie conectada a tierra o una alfombrilla antiestática homologada.

El incumplimiento de estas instrucciones puede causar daño al equipo.

**AVIS**

**COMPORTEMENT INATTENDU DE L'ÉQUIPEMENT SUITE À DES DOMMAGES CAUSÉS PAR DES DÉCHARGES ÉLECTROSTATIQUES**

- Conserver l'appareil dans l'emballage de protection jusqu'au moment de son installation.
- Lors de la manipulation d'appareils sensibles, porter un bracelet antistatique ou un dispositif équivalent de protection contre les décharges électrostatiques relié à la terre.
- Avant de manipuler l'appareil, décharger l'électricité statique accumulée par le corps en touchant une surface mise à la terre ou un tapis antistatique homologué.

Le non-respect de ces instructions provoquera la mort ou des blessures graves.

**AVISO**

**OPERAÇÃO INVOLUNTÁRIA DO EQUIPAMENTO DEVIDO A DANOS PROVOCADOS POR DESCARGAS ELETROSTÁTICAS**

- Conserve o equipamento na embalagem de proteção até estar pronto para a instalação.
- Quando manusear equipamentos sensíveis, use uma pulseira anti-estática ou um dispositivo de proteção equivalente contra as descargas eletrostáticas ligado a uma ligação de terra.
- Antes de manusear o equipamento, descarregue sempre a eletricidade estática do corpo tocando numa superfície ligada à terra ou num tapete anti-estático homologado.

A não observância destas instruções pode provocar danos no equipamento.

**注意**

**由于电弧放电引起的损坏所造成的设备故障**

- 将设备保存在保护包装中，直至准备好安装。
- 处理敏感设备时，请使用防静电手环或连接到接地的等效静电放电设备。
- 在操作设备之前，请务必通过触摸接地表面或认可的防静电垫，从身体上卸除静电。

不遵循上述说明将导致人员伤亡。

**AVVISO**

**FUNZIONAMENTO ANOMALO DELL'APPARECCHIATURA DOVUTO A DANNI PROVOCATI DA SCARICHE ELETTROSTATICHE**

- Conservare l'apparecchiatura nell'imballo di protezione fino a quando non si è pronti per l'installazione.
- Quando si maneggiano apparecchiature sensibili, usare un braccialetto antistatico o un equivalente dispositivo di protezione dalle scariche elettrostatiche collegato a una messa a terra.
- Prima di maneggiare l'apparecchiatura, scaricare sempre l'elettricità statica dal corpo toccando una superficie messa a terra o un tappetino antistatico omologato.

Il mancato rispetto di queste istruzioni può provocare danni alle apparecchiature.

**HINWEIS**

**UNBEABSICHTIGTER GERÄTEBETRIEB INFOLGE SCHÄDEN DURCH ELEKTROSTATISCHE ENTLADUNG**

- Lagern Sie das Gerät in seiner Schutzverpackung bis kurz vor der Installation.
- Verwenden Sie beim Umgang mit empfindlichen Geräten ein Antistatikband oder eine gleichwertige, geerdete Schutzeinrichtung gegen elektrostatische Entladungen.
- Leiten Sie die elektrostatische Elektrizität vor der Berührung des Geräts stets ab, indem Sie eine geerdete Oberfläche oder eine zugelassene Antistatiktmatte berühren.

Die Nichtbeachtung dieser Anweisungen kann Sachschäden zur Folge haben.

**УВЕДОМЛЕНИЕ**

**НАРУШЕНИЕ РАБОТОСПОСОБНОСТИ ОБОРУДОВАНИЯ ВСЛЕДСТВИЕ ЭЛЕКТРОСТАТИЧЕСКОГО РАЗРЯДА**

- Храните прибор в защитное упаковке до готовности к его установке.
- При работе с чувствительными элементами, используйте антистатический браслет или заземленные защитные устройства от электростатического разряда.
- Всегда снимайте статический заряд с себя касанием к заземленной поверхности или электростатического коврика перед касанием к прибору.

Несоблюдение этих инструкций может привести к повреждению оборудования.

**BİLDİRİM**

**ELEKTROSTATİK BOŞALIMLARDAN KAYNAKLANAN HASARLAR NEDENİYLE EKİPMANIN YANLIŞLIKLA ÇALIŞMASI**

- Cihazı, kurulum için hazır oluncaya kadar koruyucu ambalajının içinde muhafaza ediniz.
- Hassas cihazlarla çalışırken, bir topraklama kablosuna bağlanmış antistatik bilezik veya eşdeğer bir elektrostatik deşarj cihazı kullanınız.
- Cihazı kullanmadan önce, topraklanmış bir yüzeye veya onaylanmış antistatik bir mata dokunarak daima vücudunuzdan statik elektriğin boşalmasını sağlayınız.

Bu talimatlara uyulmaması, ölüme veya ağır yaralanmalara yol açacaktır.

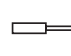
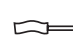


**تنبيه**

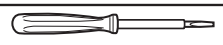

**تشغيل الجهاز به خلل ناتج عن أضرار ناتجة من شحنات كهروستاتيكية**

- احفظ الجهاز في الصندوق الواقي حتى تكون جاهزاً للتركيب
- عند التعامل مع الأجهزة الحساسة، استخدم أسورة ممانعة للكهرباء الاستاتيكية أو ما يعادلها من أجهزة الحماية من الشحنات الكهروستاتيكية على أن تكون متصلة بوصلة أرضية
- قبل التعامل مع الجهاز، قم دائماً بتفريغ الكهرباء الاستاتيكية من الجسم عن طريق لمس سطح وصلة أرضية أو سجادة صغيرة ضد الكهرباء الاستاتيكية مطابقة قانونياً

إن عدم مراعاة هذه التعليمات قد يؤدي إلى الوفاة أو حوادث خطيرة أو أضرار في الممتلكات.

Pitch 5.00 mm (0.197 in.) / Passo 5,00 mm (0,197 in.) / Paso 5,00 mm (0,197 in.) / Raster 5,00 mm (0,197 in.) / Pas 5,00 mm (0,197 in.) / шагом 5.00 мм (0.197 in.) / Passo 5,00 mm (0,197 in.) / Adım 5,00 mm (0,197 inç) / 步距 5.00毫米 (0.197英寸) / الخطوة 5,00 مم (0.197 بوصة)

mm (MM) in. (дюйм)	6 0.24				
mm <sup>2</sup>		0.32...2.0	0.32...2.0	0.32...2.0	0.32...2.0
AWG		22...14	22...14	22...14	22...14

		N•m	0.3
Ø 3,5 mm (0.14 in.) Ø 3,5 мм (0.14 дюйм)		lb-in	2.66

**NOTICE**

**UNINTENDED EQUIPMENT OPERATION**

- Tighten the connections in compliance with the technical specifications for pairs.
- Use multipolar cables with a diameter of 6.0...12.5 mm / 0.24...0.49 in. (for UL 9...12 mm / 0.35...0.47 in.).

Failure to follow these instructions can result in equipment damage.

**AVISO**

**FUNCIONAMIENTO ANÓMALO DEL APARATO**

- Apretar las conexiones de conformidad con las especificaciones técnicas sobre los pares de apriete.
- Utilizar cables multipolares de diámetro 6,0...12,5 mm / 0,24...0,49 in. (para UL 9...12 mm / 0,35...0,47 in.).

El incumplimiento de estas instrucciones puede causar daño al equipo.

**AVIS**

**COMPORTEMENT INATTENDU DE L'ÉQUIPEMENT**

- Serrer les connexions en respectant les couples indiqués dans les spécifications.
- Utiliser des câbles multipolaires d'un diamètre de 6,0...12,5 mm / 0,24...0,49 in. (pour UL 9...12 mm / 0,35...0,47 in.).

Le non-respect de ces instructions provoquera la mort ou des blessures graves.

**AVISO**

**OPERAÇÃO INVOLUNTÁRIA DO EQUIPAMENTO**

- Aperte as ligações de acordo com as especificações técnicas relativas aos binários de aperto.
- Utilize cabos multipolares de diâmetro 6,0...12,5 mm / 0,24...0,49 in. (para UL 9...12 mm / 0,35...0,47 in.).

A não observância destas instruções pode provocar danos no equipamento.

**注意**

**设备故障**

- 根据双绞线的技术规格拧紧连接。
- 使用6.0...12.5毫米 / 0.24...0.49英寸的多极电缆 (适用于UL 9...12毫米 / 0.35...0.47英寸)。

不遵循上述说明将导致人员伤亡。

**AVVISO**

**FUNZIONAMENTO ANOMALO DELL'APPARECCHIATURA**

- Serrare le connessioni in conformità con le specifiche tecniche relative alle coppie.
- Utilizzare cavi multipolari di diametro 6,0...12,5 mm / 0,24...0,49 in. (per UL 9...12 mm / 0,35...0,47 in.).

Il mancato rispetto di queste istruzioni può provocare danni alle apparecchiature.

**HINWEIS**

**UNBEABSICHTIGTER GERÄTEBETRIEB**

- Ziehen Sie die Anschlüsse mit den Anzugsmomenten lt. Spezifikationen fest.
- Verwenden Sie mehrpolige Kabel mit Durchmesser 6,0...12,5 mm / 0,24...0,49 in. (für UL 9...12 mm / 0,35...0,47 in.).

Die Nichtbeachtung dieser Anweisungen kann Sachschäden zur Folge haben.

**УВЕДОМЛЕНИЕ**

**НЕПРЕДВИДЕННОЕ ФУНКЦИОНИРОВАНИЕ УСТРОЙСТВА**

- Затягивайте подключаемые кабели с указанным в спецификации моментом.
- Используйте кабели с несколькими жилами и диаметром 6,0...12,5 mm / 0,24...0,49 дюйма. (для UL 9...12 mm / 0,35...0,47 дюйма.).

Несоблюдение этих инструкций может привести к повреждению оборудования.

**BİLDİRİM**

**EKİPMANIN YANLIŞLIKLA ÇALIŞMASI**

- Bağlantıları, torklarla ilgili teknik özelliklere uygun bir şekilde sıkınız.
- Çap değeri 6,0...12,5 mm / 0,24...0,49 inç olan çok kutuplu kablolar kullanınız (UL için 9...12 mm / 0,35...0,47 inç).

Bu talimatlara uyulmaması, ölüme veya ağır yaralanmalara yol açacaktır.

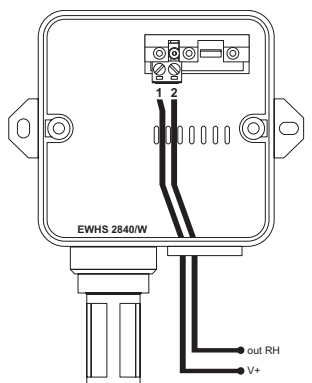
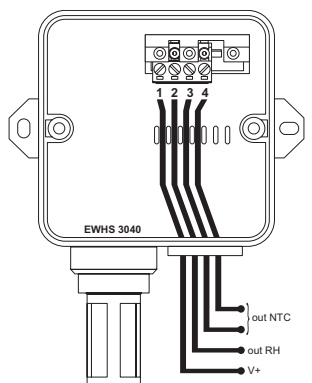
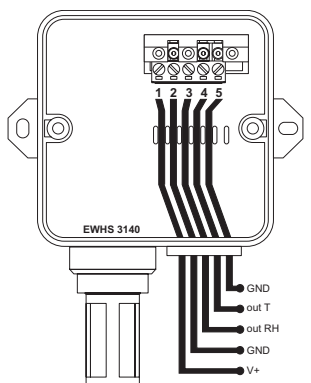
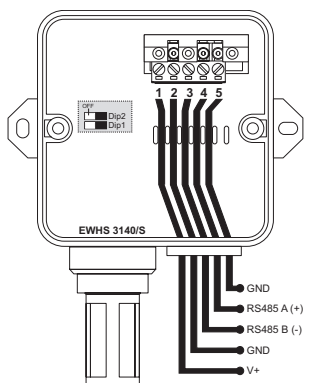
**تنبيه**

**التشغيل الغير عادي للجهاز**

- اربط التوصيلات طبقاً للمواصفات الفنية المتعلقة بعزم الربط.
- استخدم كابلات متعددة الأقطاب ذات قطر 6,0...12,5 mm / 0,24...0,49 بوصة. (لكابلات مطابقة لمعمل الاختبارات الأمريكية 9...12 (UL) mm / 0,35...0,47 بوصة).

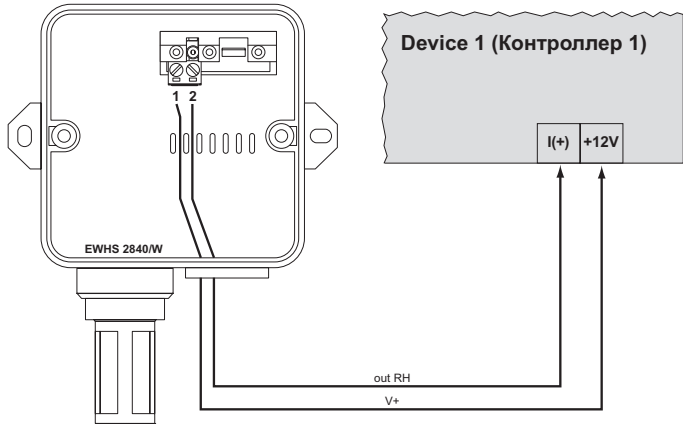
إن عدم مراعاة هذه التعليمات قد يؤدي إلى الوفاة أو حوادث خطيرة أو أضرار في الممتلكات.

Electrical connections / Connessioni Elettriche / Conexiones eléctricas / Elektrische Anschlüsse / Branchements électriques / Электрические Подключения / Ligações Elétricas / Elektrik Bağlantıları / 电气连接 / التوصيلات الكهربائية

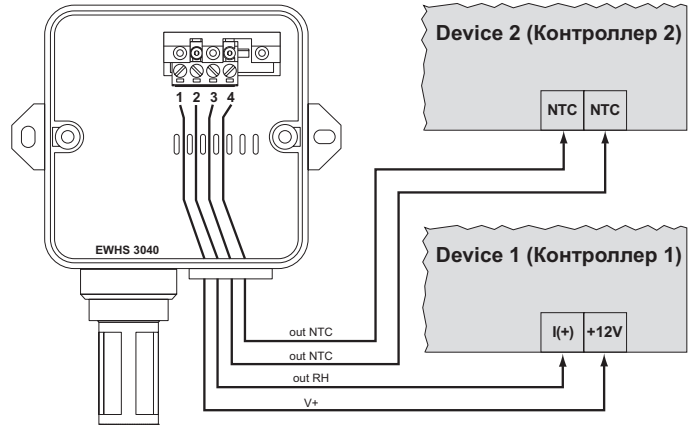
EWHS 2840/W	EWHS 3040	EWHS 3140	EWHS 3140/S
 <p>1 = V+ (9...28 Vdc / 9...28 B=) 2 = out RH</p>	 <p>1 = V+ (9...28 Vdc / 9...28 B=) 2 = out RH 3-4 = out NTC</p>	 <p>1 = V+ (9...28 Vac / 9...40 Vdc) (9...28 B~ / 9...40 B=) 2 = GND 3 = out RH 4 = out T 5 = GND</p>	 <p>1 = V+ (9...28 Vac / 9...40 Vdc) (9...28 B~ / 9...40 B=) 2 = GND 3 = RS485 B (-) 4 = RS485 A (+) 5 = GND</p>
<p><b>V+:</b> Power Supply / Alimentazione / Fuente de alimentación / Stromversorgung / Alimentation / Источник питания / Alimentação / Besleme / 电源 / قوّة طاقة التغذية / الرطوبة (إشارة) / 湿度 (信号)</p> <p><b>out RH:</b> Humidity (Signal) / Umidità (Segnale) / Humedad (señal) / Feuchtigkeit (Signal) / Humidité (signal) / Влажность (Сигнал) / Humidade (Sinal) / Nem (Sinyal) / الرطوبة (إشارة) / 湿度 (信号)</p> <p><b>out NTC:</b> NTC analogue output. Resistor 10 kΩ at 25 °C ±1%, beta 3435 ±1% / Uscita analogica NTC. Resistore 10 kΩ a 25 °C ±1%, beta 3435 ±1% / Salida analógica NTC. Resistor 10 kΩ a 25 °C ±1%, beta 3435 ±1% / Analogausgang NTC. Widerstand 10 kΩ bei 25 °C ±1%, Beta 3435 ±1% / Sortie analogique NTC. Résisteur 10 kΩ a 25 °C ±1%, beta 3435 ±1% / Аналоговый выход NTC. Сопротивление 10 кОм при 25 °C ±1%, бета 3435 ±1% / Saída analógica NTC. Resistor 10 kΩ a 25 °C ±1%, beta 3435 ±1% / NTC analog çıkışı. 25 °C'de ±1 direnç 10 kΩ, beta 3435 ±1% / مخرج تناظري NTC. مقاوم 10 kΩ عند 25 مئوية ±1% ، β 3435±1% / 1% ± 3435 / NTC模拟输出25°C±1%时的电阻10 kΩ , β 3435±1% / الحرارة (إشارة) / 温度 (信号)</p> <p><b>out T:</b> Temperature (Signal) / Temperatura (Segnale) / Temperatura (señal) / Temperatur (Signal) / Température (signal) / Температура (Сигнал) / Temperatura (Sinal) / Sıcaklık (Sinyal) / 温度 (信号) / الحرارة (إشارة)</p> <p><b>GND:</b> Ground / Massa / Masa / Masse / Masse / Земля / Massa / Toprak / 接地 / الكتلة</p> <p><b>RS485 [A(+), B(-), GND]:</b> Serial port / Porta seriale / Puerto serie / Serieller Port / Port série / Последовательный порт / Porta série / Seri port / 串口 / مخرج تسلسلي</p>			

Wiring diagram examples / Esempi schemi di cablaggio / Ejemplos de esquemas de cableado / Beispiele von Anschlussbildern / Exemples schémas de câblage /  
 Примеры Схемы подключения / Exemplos de esquemas de cablagem / Kablo tesisat şeması örnekleri / 布线图示例 / أمثلة على رسومات الكابلات

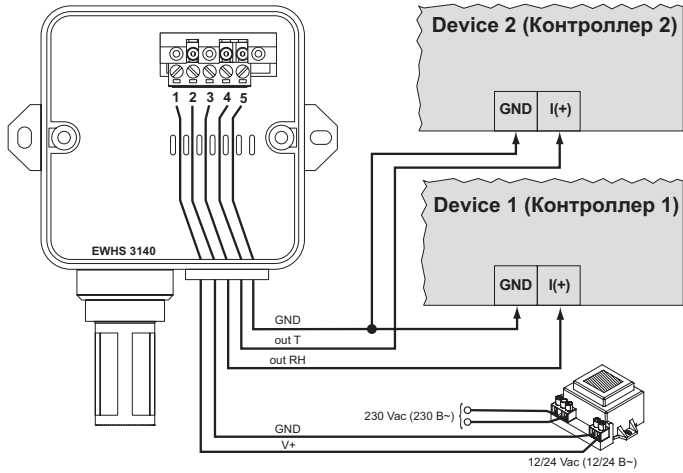
EWHS 2840/W



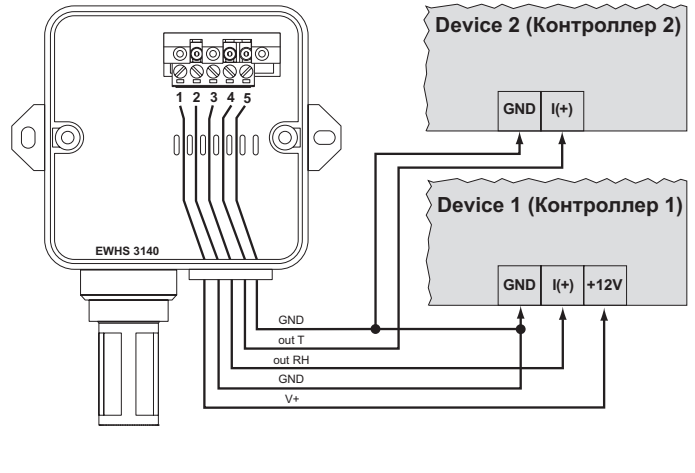
EWHS 3040



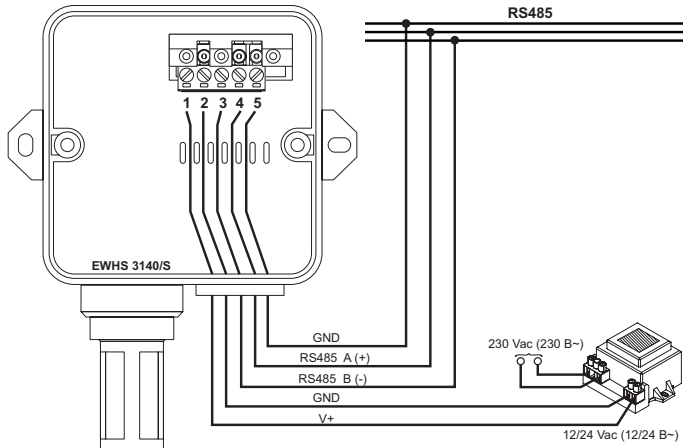
EWHS 3140 (AC supply)



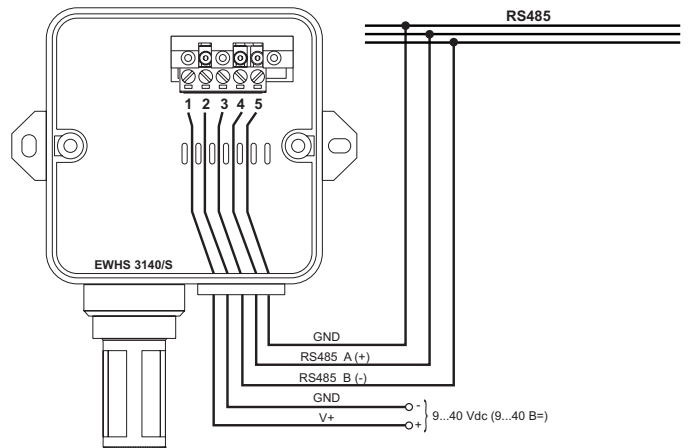
EWHS 3140 (DC supply)



EWHS 3140/S (AC supply)



EWHS 3140/S (DC supply)



2 Dipswitches / 2 Microinterruttori / 2 Interruptores DIP / 2 DIP-schalter / 2 Commutateurs DIP / 2 Dip-переключатели /  
 2 Chaves DIP / 2 Dip Anahtarları / 2 Dip 开关 / مفتاح دقيق 2



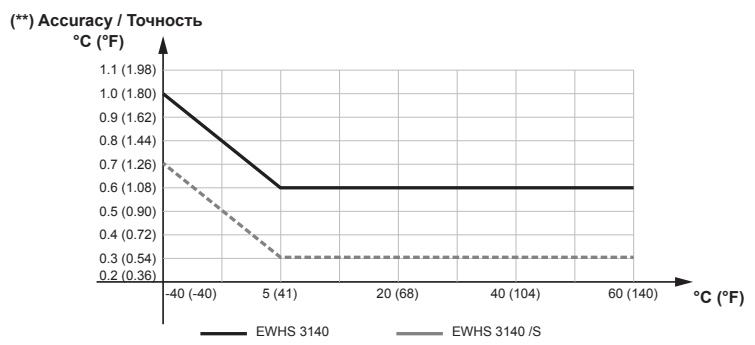
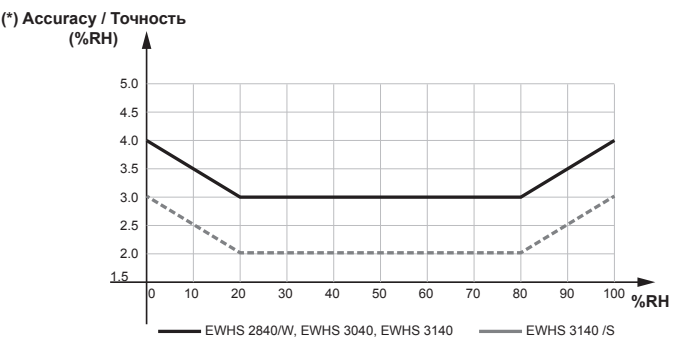
Dip 1	Dip 2	Value / Valore / Valor / Wert / Valeur / Значение / Valor / Değer / 值 / القيمة	Modbus address / Indirizzo Modbus / dirección Modbus / Modbus-Adresse / adresse Modbus / Modbus адрес / endereço Modbus / Modbus adres / Modbus地址 / Modbus عنوان
OFF	OFF	0	address + 0
OFF	ON	1	address + 1
ON	OFF	2	address + 2
ON	ON	3	address + 3

**NOTE:** Configuration of Modbus address. Refer to the modbus paragraph (EWHS 3140/S only).  
**NOTA:** Configurazione indirizzo Modbus. Fare riferimento al paragrafo modbus (solo EWHS 3140/S).  
**NOTA:** Configuración dirección Modbus. Consultar el apartado Modbus (Sólo EWHS 3140/S).  
**HINWEIS:** Konfiguration der Modbus-Adresse. Siehe Abschnitt Modbus (Nur EWHS 3140/S).  
**REMARQUE :** Configuration adresse Modbus. Consulter le paragraphe modbus (EWHS 3140/S uniquement).  
**ПОМНИТЕ:** Настройка Modbus адреса. Смотрите раздел Modbus (Только EWHS 3140/S).  
**NOTA:** Configuração do endereço Modbus. Consulte o parágrafo modbus (Apenas EWHS 3140/S).  
**NOT:** Modbus adres yapılandırması. Modbus başlığına bakınız (Sadece EWHS 3140/S).  
**注:** Modbus地址配置请参阅Modbus部分 (仅 EWHS 3140/S).  
 (EWHS 3140/S فقط) . modbus ارجع الى فقرة Modbus. ملاحظة: إعدادات عنوان Modbus.



Technical Data / Dati tecnici / Datos técnicos / Technische Daten / Données techniques / Технические Данные / Dados técnicos / البيانات الفنية	
<p>The product also complies with the following harmonised standards                      Il prodotto risulta conforme alle seguenti Norme armonizzate                      El producto es conforme a las siguientes Normas armonizadas                      Das Produkt entspricht folgenden harmonisierten Normen                      Le produit est conforme aux normes harmonisées suivantes                      Продукт соответствует следующим общепринятым стандартам                      O produto está conforme as seguintes Normas harmonizadas                      Ürün aşağıdaki harmonize/uyumlulaştırılmış standartlara uygundur                      该产品符合以下协调标准                      إن هذا المنتج يطابق المعايير الموحدة التالية</p>	<p>UL/CSA/IEC/EN 60730-1</p>
<p>Device construction                      Costruzione del dispositivo                      Construcción del dispositivo                      Geräteausführung                      Fabrication du dispositif                      Конструкция устройства                      Construção do dispositivo                      Cihaz yapısı                      装置の制造                      تصنيع الجهاز</p>	<p>Operating (not safety) device for stand-alone installation                      Dispositivo di funzionamento (non di sicurezza) a montaggio indipendente                      Dispositivo de funcionamiento (no de seguridad) de montaje independiente                      Regelgerät (ohne Sicherheitsfunktionen) mit unabhängigem Einbau                      Dispositif de fonctionnement (mais pas de sécurité) en pose libre                      Рабочее (не безопасное) устройство для установки в качестве отдельно-стоящего                      Dispositivo de funcionamento (não de segurança) de montagem independente                      Bağımsız kurulumlu çalışma aygıtı (güvenlik için değil)                      独立安装的 (非安全) 操作装置                      جهاز تشغيل (غير خاص بالسلامة) ذات تركيب منفصل</p>
<p>Purpose                      Applicazione                      Aplicación                      Anwendung                      Application                      Применение                      Aplicação                      Uygulama                      应用                      تطبيق</p>	<p>Humidity and/or temperature sensor                      Sensore per la rilevazione di umidità e/o temperatura                      Sensor de medición de humedad y/o temperatura                      Fühler für die Feuchtigkeits- und/oder Temperaturmessung                      Capteur de détection d'humidité et/ou de température                      Датчик влажности и/или температуры                      Sensor para a deteção de humidade e/ou temperatura                      Nem ve/veya sıcaklık tespit sensörü                      传感器，用于湿度和/或温度的检测                      جهاز استشعار من أجل الكشف عن الرطوبة و/أو الحرارة</p>
<p>Installation / Montaggio / Montaje / Einbau / Montage /                      Установка / Montagem / Montaj / 安装 / التركيب</p>	<p>Wall mounting (with sensor towards the bottom) /                      Montaggio a parete (con sensore verso il basso) /                      Montaje de pared (con sensor hacia abajo) / Wandmontage (mit Fühler nach unten) /                      Montage en saillie (avec capteur vers le bas) /                      Для установки на стену (с направленным вниз датчиком) /                      Montagem na parede (com o sensor virado para baixo) /                      Duvara montaj (sensör aşağı/çıkış yönü olarak) /                      墙上安装 (传感器向下) / (مع تركيب جهاز الاستشعار نحو الأسفل) / التركيب على الحائط</p>
<p>Pollution class / Grado di inquinamento / Grado de contaminación /                      Verschmutzungsgrad / Indice de pollution / Класс загрязнения /                      Grau de poluição / Kirillik seviyesi / 污染程度 / درجة التلوث</p>	<p>2</p>
<p>Over-voltage category / Categoría di sovratensione / Categoría de sobretensión /                      Überspannungskategorie / Catégorie de surtension / Категория перенапряжения /                      Categoría de sobretensão / Yüksek gerilim kategorisi / 过压类别 / فئة التيار الزائد</p>	<p>I</p>
<p>Nominal pulse voltage / Tensione impulsiva nominale / Tensión impulsiva nominal /                      Bemessungsstoßspannung / Courant impulsif nominal / Ним. импульсное напряжение /                      Tensão impulsiva nominal / Nominal darbe gerilimi /                      额定脉冲电压 / دفعة الجهد الاسمية</p>	<p>330 V</p>
<p>Operating temperature / Temperatura di funzionamento /                      Temperatura de funcionamiento / Betriebstemperatur /                      Température de service / Рабочая температура /                      Temperatura de funcionamento / Çalışma sıcaklığı /                      工作温度 / حرارة التشغيل</p>	<p>-40 ... 60 °C (-40 ... 140 °F)</p>
<p>Storage temperature / Temperatura di immagazzinamento /                      Temperatura de almacenamiento / Lagertemperatur /                      Température de stockage / Температура хранения /                      Temperatura de armazenamento / Muhafaza sıcaklığı /                      存储温度 / حرارة التخزين</p>	<p>-40 ... 70 °C (-40 ... 158 °F)</p>
<p>Power Supply / Alimentazione / Alimentación / Stromversorgung /                      Alimentation / Источник питания / Alimentação / Besleme / 电源 / قوّة طاقة التغذية</p>	<p><b>EWHS 2840/W - EWHS 3040:</b> 9...28 Vdc (B=) - Rload = 150 Ω  <math>[(Rload * 0.02) + 6] Vdc (B=) \leq V+ \leq 28 Vdc (B=)</math>  <b>For example:</b> if Rload = 0 Ω → 6 Vdc (B=) ≤ V+ ≤ 28 Vdc (B=)  <b>EWHS 3140 - EWHS 3140/S:</b> 9...28 Vac (B-) / 9...40 Vdc (B=)</p> <p><b>Rload</b> (Maximum load resistance) = Instrument input resistance + resistance of the wires.  <b>Rload</b> (Massima resistenza di carico) = Resistenza ingresso strumento + resistenza cavi.  <b>Rload</b> (Máxima resistencia de carga) = Resistencia entrada instrumento + resistencia cables.  <b>Rload</b> (Maximaler Lastwiderstand) = Widerstand Geräteeingang + Kabelwiderstand.  <b>Rload</b> (Résistance de charge maximale) = Résistance entrée instrument + résistance câbles.  <b>Rнагр.</b> (Максимальная резистивная нагрузка) = Сопротивление входа устройства + сопротивление проводов.  <b>Rload</b> (Máxima resistência de carga) = Resistência de entrada do instrumento + resistência dos cabos.  <b>Rload</b> (Maksimum yük direnci) = Cihaz giriş direnci + kablo direnci.  <b>Rload</b> (最大负载电阻) = 仪器输入电阻 + 电缆电阻。  <b>Rload</b> (المقاومة القصوى للحمل) = المقاومة عند مدخل الجهاز + مقاومة الكابلات.</p>
<p>Consumption / Consumo / Consumo /                      Verbrauch / Consommation / Потребляемая мощность /                      Consumo / Tüketim / 消耗 / الاستهلاك</p>	<p><b>EWHS 2840/W - EWHS 3040:</b> 20 mA (20 mA)  <b>EWHS 3140:</b> 50 mA (50 mA)  <b>EWHS 3140/S:</b> 35 mA (35 mA)</p>
<p>Maximum load resistance for 4...20 mA output                      Resistenza di carico massima per output 4...20 mA                      Resistencia de carga máxima para salida 4...20 mA                      Maximaler Lastwiderstand für Ausgang 4...20 mA                      Résistance de charge maximale pour output 4...20 mA                      Максимальная резистивная нагрузка для выхода 4...20 mA                      Resistência de carga máxima para output 4...20 mA                      4-20 mA çıkış için maksimum yük direnci                      输出4-20 mA的最大负载电阻                      لمقاومة القصوى للحمل لتيار خارج 4...20 مللي أمبير</p>	<p><b>EWHS 2840/W:</b> 150 Ω at 9 Vdc (B=)  <b>EWHS 3040:</b> 150 Ω at 9 Vdc (B=)  <b>EWHS 3140:</b> 350 Ω at 9 Vdc (B=)  <b>EWHS 3140/S:</b> ---</p>
<p>Software class / Classe del software / Clase del software / Softwareklasse / Classe du logiciel /                      Класс программы / Classe de software / Yazılım sınıfı / 软件类别 / فئة البرنامج</p>	<p>A</p>
<p>Measurement range / Range di misura / Rango de medición /                      Messbereich / Plage de mesure / Диапазон измерения /                      Intervalo de medida / Ölçüm aralığı / 测量范围 / نطاق القياس</p>	<p>-40 ... 60 °C (-40 ... 140 °F).      -40 °C = 4 mA (mA) ... 60 °C = 20 mA (mA)                      0 ... 100 %RH                              0 %RH = 4 mA (mA) ... 100 %RH = 20 mA (mA)</p>

Technical Data / Dati tecnici / Datos técnicos / Technische Daten / Données techniques / Технические Данные / Dados técnicos / البيانات الفنية	
Response time in steady conditions (Signal, %RH, T, airflow) Tempo di risposta a condizioni costanti (Segnale, %RH, T, flusso aria) Tiempo de respuesta en condiciones constantes (señal, %RH, T, flujo aire) Ansprechzeit unter konstanten Bedingungen (Signal, %RH, T, Luftstrom) Temps de réponse dans des conditions constantes (Signal, %RH, T, flux d'air) Время отклика в устойчивом состоянии (Сигнал, %RH, T, поток воздуха) Tempo de resposta a condições constantes (Sinal, %RH, T, fluxo de ar) Sabit koşullarda yanıt süresi (Sinyal, %BN, Ssic., hava akışı) 恒定条件下的响应时间 (信号, %RH, T, 气流) وقت الاستجابة للظروف الثابتة (الإشارة, % الرطوبة المتبقية، الحرارة، تدفق الهواء)	Signal = 63%; %RH = 33...75 %; T = 25°C; air flow = 1 m/s  10 s / сек
Operating/storage humidity (in the absence of condensation) Umidità di funzionamento/immagazzinamento (in assenza di condensa) Humedad de funcionamiento/almacenamiento (sin condensación) Feuchtigkeit der Betriebs-/Lagerumgebung (kondensfrei) Humidité de service/stockage (sans condensation) Влажность рабочая/хранения (при отсутствии конденсата) Humidade de funcionamento/armazenamento (na ausência de condensação) Çalışma/muhafaza ortamı nemi (yoğuşmasız) 工作/存储湿度 (没有冷凝) / (في غياب التكثيف) رطوبة التشغيل/التخزين	0 ... 100 %RH
Current delivered in the event of sensor malfunction Corrente erogata in caso di malfunzionamento del sensore Corriente suministrada en caso de defecto de funcionamiento del sensor Gelieferter Strom bei Betriebsstörung des Fühlers Courant fourni en cas de dysfonctionnement du capteur Выдаваемый при неисправности датчика ток Corrente debitada em caso de mau funcionamento do sensor Sensör arızası durumunda beslenen akım 当传感器发生故障时输送电流 / التيار المزود في حالة عطل جهاز الاستشعار	(EWHS 2840/W, EWHS 3040, EWHS 3140) 3 mA / mA
Accuracy / Accuratezza / Precisión / Genauigkeit / Précision / Точность / Exatidão / Doğruluk / 精确性 / الدقة	Typical values at 25 °C (77 °F) / Valori tipici a 25 °C (77 °F) / Valores típicos a 25 °C (77 °F) / Typische Werte bei 25 °C (77 °F) / Valeurs typiques à 25 °C (77 °F) / Типовые значения при 25 °C (77 °F) / Valores típicos a 25 °C (77 °F) / 25 °C de (77 °F) Tipik değerler / 25°C ( 77°F ) 时的典型值 / (77° فير نهايت) 25 مئوية قيم نموذجية عند 25 مئوية EWHS 2840/W: ±3 %RH / 20...80 %RH (*); EWHS 3040: ±3 %RH / 20...80 %RH (*); / NTC: 1 % - 1 % beta EWHS 3140: ±3 %RH / 20...80 %RH (*); / ±0.6 °C / 5...60 °C (±1.08 °F / 41...140 °F) (**) EWHS 3140/S: ±2 %RH / 20...80 %RH (*); / ±0.3 °C / 5...60 °C (±0.54 °F / 41...140 °F) (**) (*) Accuracy / Точность (%RH) (**) Accuracy / Точность °C (°F)



MODBUS RTU

Supported commands / Comandi supportati / Mandos compatibles / Unterstützte Befehle / Commandes supportées / Поддерживаемые команды / Comandos suportados / Desteklenen komutlar / 支持的命令 / أوامر التحكم المدعومة

03 (hex 0x03)	Read Holding Registers (Чтение Регистров)
06 (hex 0x06)	Write Single Register (Запись Одиночного Регистра)
16 (hex 0x10)	Write Multiple registers (Запись Нескольких Регистров)
43 (hex 0x2B)	Read Device Identification. 0 (hex 0x00) = Vendor Name; 1 (hex 0x01) = Product Code; 2 (hex 0x02) = Major-Minor Revision. Чтение Идентификатора Устройства. 0 (hex 0x00) = Название Поставщика; 1 (hex 0x01) = Код Продукта; 2 (hex 0x02) = Основная - Дополнительная Реализация.

Addresses / Indirizzi / Direcciones / Adressen / Adresses / Адресов / Endereços / Adresler / 地址 / العناوين

ADDRESS	R/W	DESCRIPTION	SIZE	DEFAULT	RANGE	EXP	MU
1	RW	MODBUS protocol controller address (Адрес контроллера протокола MODBUS).	WORD	1	1...247	-	num
2	RW	MODBUS Parity bit (Бит паритетности MODBUS). 0 = none (Не проверяется); 1 = even (Чет); 2 = odd (Нечет).	WORD	0	0/1/2	-	num
3	RW	MODBUS Stop bit / Стоповый бит MODBUS. 0 = 1 BIT (1 стоповый); 1 = 2 BIT (2 стоповых).	WORD	1	1/2	-	num
4	RW	Baudrate selection (Выбор скорости передачи данных). 0 = 1200; 1 = 2400; 2 = 4800; 3 = 9600; 4 = 19200; 5 = 38400; 6 = 57600; 7 = 115200.	WORD	3	0..7	-	num
5	RW	Temperature offset (Температурное смещение).	WORD	0.0	-10.0...10.0	-1	°C
6	RW	Humidity offset (Смещение влажности).	WORD	0.0	-10.0...10.0	-1	%
7*	R	Temperature value read by the sensor (Значение температуры, считываемое датчиком).	WORD	/	-50.0...100.0	-1	°C
8*	R	Humidity value read by the sensor (Значение влажности, считываемое датчиком).	WORD	/	0.0...100.0	-1	%
9*	R	Temperature value read by the sensor with offset (Считываемое датчиком значение температуры с учетом смещения).	WORD	/	-50.0...100.0	-1	°C
10*	R	Humidity value read by the sensor with offset (Считываемое датчиком значение влажности с учетом смещения).	WORD	/	0.0...100.0	-1	%
11*	R	Dewpoint value (Значение температуры точки росы).	WORD	/	-50.0...200.0	-1	°C
12	R	Error status (Статус Ошибки). 0 = Temp sensor error (Ошибка датчика температуры); 1 = Humidity sensor error (Ошибка датчика Влажности); 2 = Dewpoint calculation error (Ошибкa расчета точки росы); 3-4-5-6-7 = not used (не используется).	WORD	/	0..7	-	/
13	R	Mask code (Код Маски).	WORD	8000	0...65535	-	/
14	R	Release code (Код Версии).	WORD	01	0...65535	-	/

\* In the event of a probe error, hex 0x8000 is displayed in replacement of the value read by the probe.  
(При ошибке датчика вместо считываемого им значения будет отображаться значение равное hex 0x8000).

If EXP=-1, the value read by the register is divided by 10 to convert it to the values indicated in the RANGE and DEFAULT columns using the unit of measurement in the MU column. The registers 15...18 are internal use only. Writing on registers not listed in this table may affect the functionality of the probe.

(Если EXP=-1, то значение считанного регистра делится на 10 для конверсии в значения, указываемые в колонках RANGE (диапазон) и DEFAULT (исходное) с учетом единицы измерения из колонки MU. Регистры 15...18 предназначены для внутреннего использования. Запись в регистры, не указанные в этой таблице, может привести к нарушению функциональности датчика).

<p><b>RESPONSIBILITY AND RESIDUAL RISKS</b></p> <p>ELIWELL CONTROLS SRL declines any liability for damage due to:</p> <ul style="list-style-type: none"> <li>• installation/uses other than those expressly specified and, in particular, failure to comply with the safety requirements of established standards and/or instructions specified in this document.</li> <li>• tampering with and/or modification of the product.</li> </ul>	<p><b>RESPONSABILITÀ E RISCHI RESIDUI</b></p> <p>ELIWELL CONTROLS SRL non risponde di eventuali danni derivanti da:</p> <ul style="list-style-type: none"> <li>• installazione/uso diversi da quelli previsti e, in particolare, difformi dalle prescrizioni di sicurezza previste dalle normative e/o date con il presente.</li> <li>• manomissione e/o alterazione del prodotto.</li> </ul>
<p><b>RESPONSABILIDAD Y RIESGOS RESIDUALES</b></p> <p>ELIWELL CONTROLS SRL no responde de posibles daños que se deriven de:</p> <ul style="list-style-type: none"> <li>• una instalación y uso distintos de los previstos y, en especial, que no sean conformes con lo previsto en las prescripciones de seguridad establecidas por las normativas y/o que contiene este documento.</li> <li>• manipulación y/o alteración del producto.</li> </ul>	<p><b>HAFTUNG UND RESTRISIKEN</b></p> <p>ELIWELL CONTROLS SRL haftet nicht für Schäden durch:</p> <ul style="list-style-type: none"> <li>• Unsachgemäße Installation/ Benutzung, insbesondere bei Nichteinhaltung der durch Vorschriften definierten bzw. in vorliegender Anleitung enthaltenen Sicherheitshinweise.</li> <li>• Änderung oder Manipulation des Produkts.</li> </ul>
<p><b>RESPONSABILITÉ ET RISQUES RÉSIDUELS</b></p> <p>ELIWELL CONTROLS SRL décline toute responsabilité en cas de dommages dérivant:</p> <ul style="list-style-type: none"> <li>• une installation et d'une utilisation qui diffèreraient de celles qui sont prévues et, en particulier, qui ne seraient pas conformes aux prescriptions de sécurité prévues par les normes ou imparties par le présent document.</li> <li>• une manipulation et/ou altération du produit.</li> </ul>	<p><b>ОТВЕТСТВЕННОСТЬ И ОСТАТОЧНЫЕ РИСКИ</b></p> <p>ELIWELL CONTROLS SRL отклоняет любую ответственность за ущерб, причиненный вследствие:</p> <ul style="list-style-type: none"> <li>• установок/использования, которые отличаются от описанных, в особенности, с нарушением требований безопасности, перечисленных в законах и стандартах, а так же упомянутых в данном документе.</li> <li>• вскрытия и/или внесения изменений в данный продукт.</li> </ul>
<p><b>RESPONSABILIDADE E RISCOS RESIDUAIS</b></p> <p>ELIWELL CONTROLS SRL não responde por eventuais danos resultantes de:</p> <ul style="list-style-type: none"> <li>• instalação/utilização distintas das previstas e, em particular, diferentes das recomendações de segurança fornecidas pelas normativas e/ou dadas no presente manual.</li> <li>• adulteração e/ou alteração do produto.</li> </ul>	<p><b>SORUMLULUKLAR VE ARTIK RISKLER</b></p> <p>ELIWELL CONTROLS SRL şunlardan kaynaklanan zararları karşılamaz:</p> <ul style="list-style-type: none"> <li>• öngörülenden farklı ve özellikle de standartların öngördüğü ve/veya burada verilen güvenlik talimatları ile bağdaşmayan kurulum/kullanım.</li> <li>• ürünün kurcalanması ve/veya modifiye edilmesi.</li> </ul>
<p><b>责任和剩余风险</b></p> <p>ELIWELL CONTROLS SRL对由于以下原因造成的任何损失概不负责:</p> <ul style="list-style-type: none"> <li>• 安装/使用不同于规定的用途, 特别是不符合法规和/或与本文给出的预期安全规定</li> <li>• 篡改和/或改变产品</li> </ul>	<p>المسؤولية والمخاطر المتبقية</p> <p>شركة ELIWELL CONTROLS SRL غير مسؤولة عن أية أضرار أو تلفيات تحدث جرّاء:</p> <ul style="list-style-type: none"> <li>• التركيب / الاستخدام المختلف عن المحدد وخاصة الذي لا يتوافق مع معايير السلامة التي تنص عليها الأنظمة و / أو تلك المعطاة في هذه الوثيقة.</li> <li>• العبث بالمنتج و/أو تعديله.</li> </ul>

<p> <b>DISPOSAL</b></p> <p>The equipment (or product) must be subjected to separate waste collection in compliance with the local legislation on waste disposal.</p>	<p> <b>SMALTIMENTO</b></p> <p>L'apparecchiatura (o il prodotto) deve essere oggetto di raccolta separata in conformità alle vigenti normative locali in materia di smaltimento.</p>
<p> <b>ELIMINACIÓN DE RESIDUOS</b></p> <p>El aparato (o producto) ha de someterse a una recogida por separado de conformidad con las normativas locales vigentes en materia de eliminación de desechos.</p>	<p> <b>ENTSORGUNG</b></p> <p>Das Gerät (bzw. Produkt) ist nach den örtlich geltenden Abfallbestimmungen getrennt zu sammeln.</p>
<p> <b>MISE AU REBUT</b></p> <p>L'appareil (ou le produit) doit être éliminé et traité selon la réglementation relative à l'élimination des DEEE en vigueur.</p>	<p> <b>УТИЛИЗАЦИЯ</b></p> <p>Приложение (или продукт) должно утилизироваться отдельно в соответствии с местными стандартами по утилизации отходов.</p>
<p> <b>ELIMINAÇÃO</b></p> <p>O aparelho (ou o produto) deve ser objeto de recolha separada de acordo com as normativas locais vigentes em matéria de eliminação de resíduos.</p>	<p> <b>BERTARAF</b></p> <p>Cihaz (veya ürün) imha ile ilgili yerel yönetmeliklere uygun biçimde ayrı olarak toplanmalıdır.</p>
<p> <b>废弃处置</b></p> <p>设备 (或产品) 必须根据地方现行废物处置法规进行分类收集</p>	<p> <b>التخلص من الجهاز</b></p> <p>يجب التخلص من الجهاز (أو المنتج) بشكل منفصل وفقاً للوائح المحلية بشأن التخلص من المنتجات في نهاية عمرها الافتراضي.</p>

<p><b>INFORMATION</b></p> <p>Eliwell Controls s.r.l. Via dell'Industria, 15 • Zona Industriale Paludi • 32016 Alpago (BL) ITALY T: +39 0437 986 111 T: +39 0437 986 100 (Italy) +39 0437 986 200 (other countries) E: saleseliwell@schneider-electric.com Technical helpline: +39 0437 986 300 E: techsuppliwell@schneider-electric.com <a href="http://www.eliwell.com">www.eliwell.com</a></p> <p><b>MADE IN CHINA</b></p>	<p><b>ИНФОРМАЦИЯ</b></p> <p><b>ДАТА ИЗГОТОВЛЕНИЯ</b> Дата изготовления печатается на контроллере указывает неделю и год производства (ww-yy)</p> <p><b>СДЕЛАНО В</b> СДЕЛАНО В КИТАЕ</p> <p><b>АДРЕС</b> <b>Eliwell Controls Srl</b> Via dell' Industria, 15 Z. I. Paludi 32016 Alpago (BL) - Italy тел.: +39 0437 986 111 факс: +39 0437 989 066 отдел продаж: тел.: +39 0437 986 100 (Италия) тел.: +39 0437 986 200 (другие страны) E-mail: saleseliwell@schneider-electric.com</p> <p><b>Техническая поддержка:</b> тел.: +39 0437 986 300 E-mail: techsuppliwell@schneider-electric.com <a href="http://www.eliwell.com">www.eliwell.com</a></p> <p><b>Московский офис</b> Москва, 115230, РОССИЯ ул. Нагатинская д. 2/2 этаж 4 офис 402 тел.: +7 499 611 79 75 факс: +7 499 611 78 29 отдел продаж: michael@mosinv.ru техническая поддержка: leonid@mosinv.ru <a href="http://www.mosinv.ru">www.mosinv.ru</a></p> 
--	--