



9IS5439111

eliwell

by Schneider Electric

EWRC 300/500/5000 NT

Regler für Kühlzellen



Deutsch

QUICK START

⚠️⚠️ GEFAHR

GEFAHR EINES ELEKTRISCHEN SCHLAGS, EINER EXPLOSION ODER EINES LICHTBOGENS

- Setzen Sie alle Geräte, einschließlich der angeschlossenen Komponenten, vor dem Entfernen von Abdeckungen oder Klappen sowie vor der Installation/Deinstallation von Zubehör, Hardware, Kabeln oder Drähten spannungslos.
- Verwenden Sie stets ein genormtes Spannungsprüfgerät, um festzustellen, ob die Spannungsversorgung wirklich abgeschaltet ist.
- Montieren und befestigen Sie sämtliche Deckel, Hardware-Komponenten und Kabel, bevor Sie das Gerät erneut mit Spannung versorgen.
- Prüfen Sie bei den dafür vorgesehenen Geräten den ordnungsgemäßen Erdschluss.
- Betreiben Sie dieses Gerät und jegliche zugehörigen Produkte nur mit der angegebenen Spannung.
- Beachten Sie sämtliche Unfallverhütungsvorschriften und die vor Ort geltenden Sicherheitsrichtlinien.

Die Nichtbeachtung dieser Anweisungen führt zu Tod oder schweren Verletzungen.

⚠️ GEFAHR

ÜBERHITZUNGS- UND BRANDGEFAHR

- Nur mit den in den technischen Daten angegebenen Lasten benutzen.
- Niemals die maximal zulässige Stromstärke überschreiten; im Falle höherer Lasten ein Schaltschütz geeigneter Leistung verwenden.

Die Nichtbeachtung dieser Anweisungen führt zu Tod oder schweren Verletzungen.

⚠️ WARNUNG

ÜBERHITZUNGS- UND BRANDGEFAHR

Stellen Sie sicher, dass Ihre Anwendung nicht mit direkt an Geräten angeschlossenen Reglerausgängen entwickelt wurde, die eine häufig aktivierte kapazitive Last erzeugen ⁽¹⁾.

Die Nichtbeachtung dieser Anweisungen kann Tod, schwere Verletzungen oder Sachschäden zur Folge haben.

⁽¹⁾Auch wenn Ihre Anwendung an die Relais keine häufig aktivierte kapazitive Last anlegt, so verringern kapazitive Lasten dennoch die Lebensdauer jedes elektromechanischen Relais, wobei die Installation eines nach Größe und Eigenschaften der kapazitiven Last dimensionierten und ausgelegten Schaltgebers bzw. externen Relais die Folgen einer Relaisbeschädigung minimiert.

⚠️ WARNUNG

UNBEABSICHTIGTER GERÄTEBETRIEB

- Signalkabel (Fühler, Digitaleingänge, Kommunikation und entsprechende Versorgungen) und Leistungs- sowie Versorgungskabel des Geräts müssen separat verlegt werden.
- Prüfen Sie die Funktionstüchtigkeit jeder Geräteimplementierung einzeln und eingehend vor der Inbetriebnahme.

Die Nichtbeachtung dieser Anweisungen kann Tod, schwere Verletzungen oder Sachschäden zur Folge haben.

⚠️ WARNUNG

UNBEABSICHTIGTER GERÄTEBETRIEB INFOLGE SCHÄDEN DURCH ELEKTROSTATISCHE ENTLADUNG

Leiten Sie die elektrostatische Elektrizität vor der Berührung des Geräts stets ab, indem Sie eine geerdete Oberfläche oder eine zugelassene Antistatikmatte berühren.

Die Nichtbeachtung dieser Anweisungen kann Tod, schwere Verletzungen oder Sachschäden zur Folge haben.

HACCP Module - MODELLE RCN●●●●●●●●●●

HINWEIS

NICHT FUNKTIONSFÄHIGES GERÄT

Verwenden Sie für den Anschluss der seriellen TTL-Leitung Kabel unter 1 m (3,28 ft) Länge.

Die Nichtbeachtung dieser Anweisungen kann Sachschäden zur Folge haben.

HINWEIS: Für Informationen über die mit dem HACCP Module zu verwendenden Kabels wenden Sie sich bitte an die Eliwell Gebietsvertretung.

Brennbare Kältegas

Dieses Gerät ist für den Betrieb außerhalb von Gefahrenbereichen und unter Ausschluss von Anwendungen ausgelegt, die gefährliche Atmosphären bilden oder bilden können. Installieren Sie dieses Gerät nur in Zonen und Anwendungen, in denen zu keiner Zeit gefährliche Atmosphären auftreten können.

⚠ GEFAHR

EXPLOSIONSGEFAHR

- Installieren und verwenden Sie dieses Gerät ausschließlich in Ex-freien Bereichen.
- Installieren und verwenden Sie dieses Gerät nicht in Anwendungen, die gefährliche Atmosphären bilden können, wie zum Beispiel in Anwendungen, in denen brennbare Kältemittel eingesetzt werden.

Die Nichtbeachtung dieser Anweisungen führt zu Tod oder schweren Verletzungen.

Informationen hinsichtlich der Verwendung von Regelgeräten in Anwendungen, die gefährliche Stoffe bilden können, sind bei den nationalen Regulierungsbehörden oder den zuständigen Zertifizierungsinstituten erhältlich.

EINFÜHRUNG

Die Serie **Coldface EWRC 300/500/5000 NT** realisiert die Funktionen zur Temperaturregelung einer statischen oder belüfteten Kühlzelle. Der Regler überwacht Anwendungen mit Minus- und Plus temperatur und beinhaltet die Steuerung eines doppelten Verdampfers sowie der Verflüssigergebläse.

Coldface verfügt modellspezifisch über 3 bzw. 5 konfigurierbare Relais sowie 2(3) für Türmikroschalter oder anderweitig konfigurierbare Digitaleingänge. Es sind Modelle mit Uhr mit Jahreskalender und Aufzeichnung der HACCP-Ereignisse erhältlich.

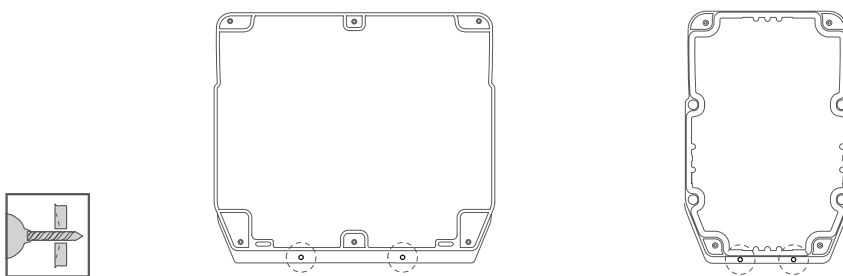
Der Anschluss an das **TelevisSystem** / Modbus kann mit dem **Plug-In-Modul RS-485 (optional)** implementiert werden.

Das Gehäuse ermöglicht die modellspezifische Installation eines oder mehrerer elektromechanischer Geräte. Dieses in Kurzfassung angefertigte Dokument enthält die wesentlichen Informationen der **EWRC 300/500/5000 NT** Standardmodelle. Für weiterführende Informationen und personalisierte Konfigurationen wird auf die vollständige Bedienungsanleitung Code **9MA•0258** verwiesen, die zum Download auf der Website **www.eliwell.de** zur Verfügung steht.

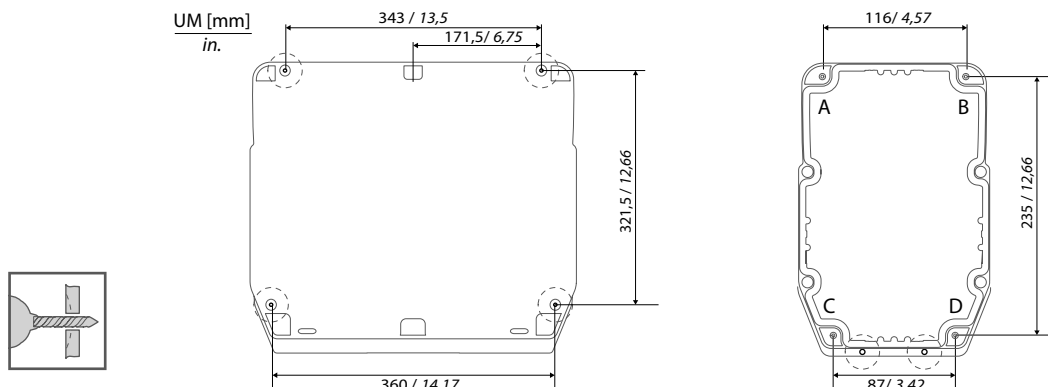
INSTALLATION

HINWEIS: Die Installationsschritte sind bei allen Modellen identisch.

- 1) Entfernen Sie den Deckel und fertigen Sie die Bohrungen für die Kabelverschraubungen (mindestens eine Bohrung für die Leistungskabel und eine für die Signalkabel) an der unteren Seite des Schaltgeräts an.
HINWEIS: Verwenden Sie für die Modelle 300/500 die in der Verpackung enthaltene Bohrschablone.

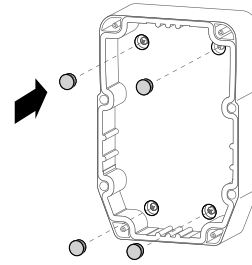
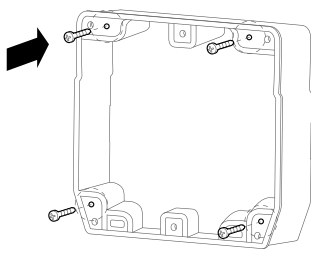


- 2) Bohren Sie die Löcher zur Wandbefestigung der Bodenplatte an den davor vorgesehenen Bereichen.



- 3) Befestigen Sie die Bodenplatte des Schaltgeräts mit vier (nicht beigegebenen) für die Wandstärke geeigneten Schrauben an der Wand.

HINWEIS: Bei den Modellen 300/500 können Schraubenabdeckungen TDI20 (nicht beigegeben) auf den wandseitigen Befestigungsstellen angebracht werden, um die Schutzart IP nicht zu beeinträchtigen.



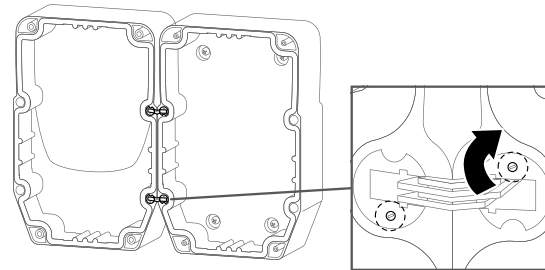
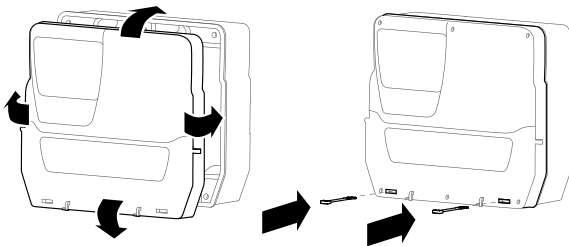
- 4) Befestigen Sie den Deckel mit den Scharnieren.

EWRC 5000

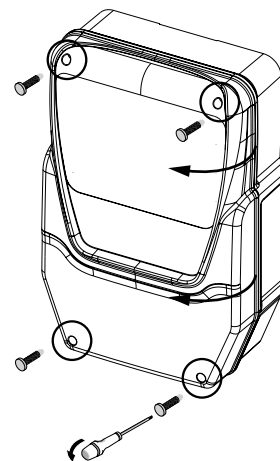
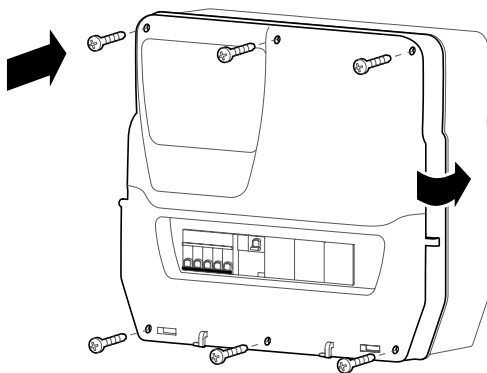
Setzen Sie den Deckel des Schaltgeräts auf die umlaufende Dichtung der Bodenplatte, halten Sie den Deckel fest und drücken Sie die zwei mitgelieferten Scharniere in die entsprechenden Bohrungen ein, bis sie hörbar einrasten.

EWRC 300/500

Setzen Sie die mitgelieferten Scharniere in die jeweiligen Aufnahmen an der rechten oder linken Seite des Schaltgeräts ein und sichern Sie diese mit den entsprechenden Schrauben.



- 5) Schließen Sie den Deckel und befestigen Sie ihn mit den mitgelieferten Schrauben.



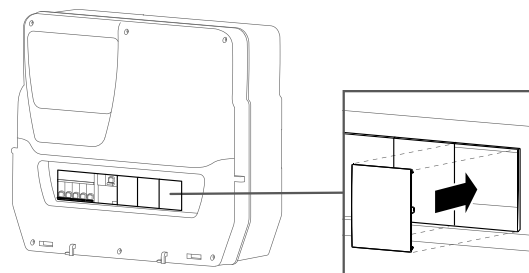
⚡ ⚠ GEFAHR

GEFAHR EINES ELEKTRISCHEN SCHLAGS, EINER EXPLOSION ODER ZUGÄNGLICHER TEILE

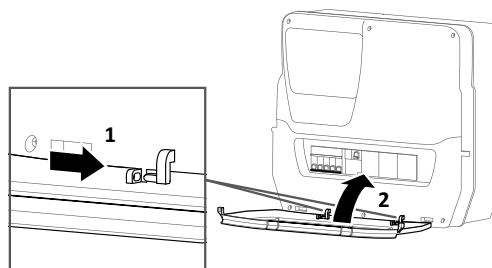
Die Endanwendung muss dem Zugriff auf unter gefährlicher Spannung stehende Teile vorbeugen, da das Gerät keinen Schutz gegen diese Möglichkeit darstellt.

Die Nichtbeachtung dieser Anweisungen führt zu Tod oder schweren Verletzungen.

- 6) Bei den Modellen mit Fenster auf DIN-Schiene. Verschieben Sie den Zugang zum Innenteil des Schaltgeräts durch das Frontfenster mithilfe der entsprechenden DIN-Abdeckungen (Code 1602149). Bei den Modellen EWRC NT 500 mit gelochtem Kunststoff und ohne integrierten Leistungsschutzschalter: Der Endanwender ist dafür verantwortlich, die offenen Teile des Gehäuses vor dem Zugriff zu schützen.



- 7) Nur EWRC 5000. Einhängen der Klappe: Richten Sie die Frontklappe mit den zwei Haken an der unteren Seite des Schaltgeräts aus und drücken Sie nach rechts, bis Sie ein Einrastgeräusch hören. Schließen Sie die Frontklappe.



ELEKTRISCHE ANSCHLÜSSE

Digitalausgänge (Standardeinstellungen)

- Relais **OUT1** = Verdichter (oder Ventil der Flüssigkeitsleitung)
 - Relais **OUT2** = Abtauen
 - Relais **OUT3** = Verdampfergebläse
 - Relais **OUT4** = Beleuchtung (nur EWRC 500/5000)
- OUT1-4 Common Line max. 18 A
- Relais **OUT5** = Alarm/AUX (nur EWRC 500/5000)

Analogeingänge (Standardeinstellungen)

- **Pb1** = NTC Zellenfühler
- **Pb2** = NTC Fühler Abtauende
- **Pb3** = Nicht konfiguriert

Verwenden Sie zum Ändern des Fühlertyps NTC/PTC den Parameter **H00**. Nach der Änderung **SCHALTEN SIE DAS GERÄT AUS UND WIEDER EIN.**

Digitaleingänge (Standardeinstellungen)

- **DI1** = Türmikroschalter
- **DI2** = Modell 300/500: nicht konfiguriert; Modell 5000: externer Alarm
- **DI3** = nicht konfiguriert

Serielle Schnittstellen

- **TTL** für den Anschluss an HACCP Module (Modelle RCN●●●●●●●●) / UNICARD / Copy Card / TelevisSystem
- **RS-485** verfügbar **NUR** bei optionalem Plug-In-Modul für Anschluss an TelevisSystem / Modbus.

Deutsch

⚠ ⚠ GEFAHR

GELOCKERTE KABEL VERURSACHEN STROMSCHLÄGE

Ziehen Sie die Anschlüsse mit den Anzugsmomenten lt. Spezifikationen fest.

Die Nichtbeachtung dieser Anweisungen führt zu Tod oder schweren Verletzungen.

Verwenden Sie Kupferleiter (zwingend).

• Analog- und Digitaleingänge, Relais OUT5: Schraubklemmen Raster 5.08 (0.197 in.):

Stromkabel mit max. Querschnitt 2,5 mm² (AWG 14).

mm ²	0.2...2.5	0.2...2.5	0.25...2.5	0.25...2.5	2x0.2...0.75	2x0.2...0.75	2x0.5...1.5
AWG	24...14	24...14	22...14	22...14	2 x 24...18	2 x 24...18	2 x 20...16

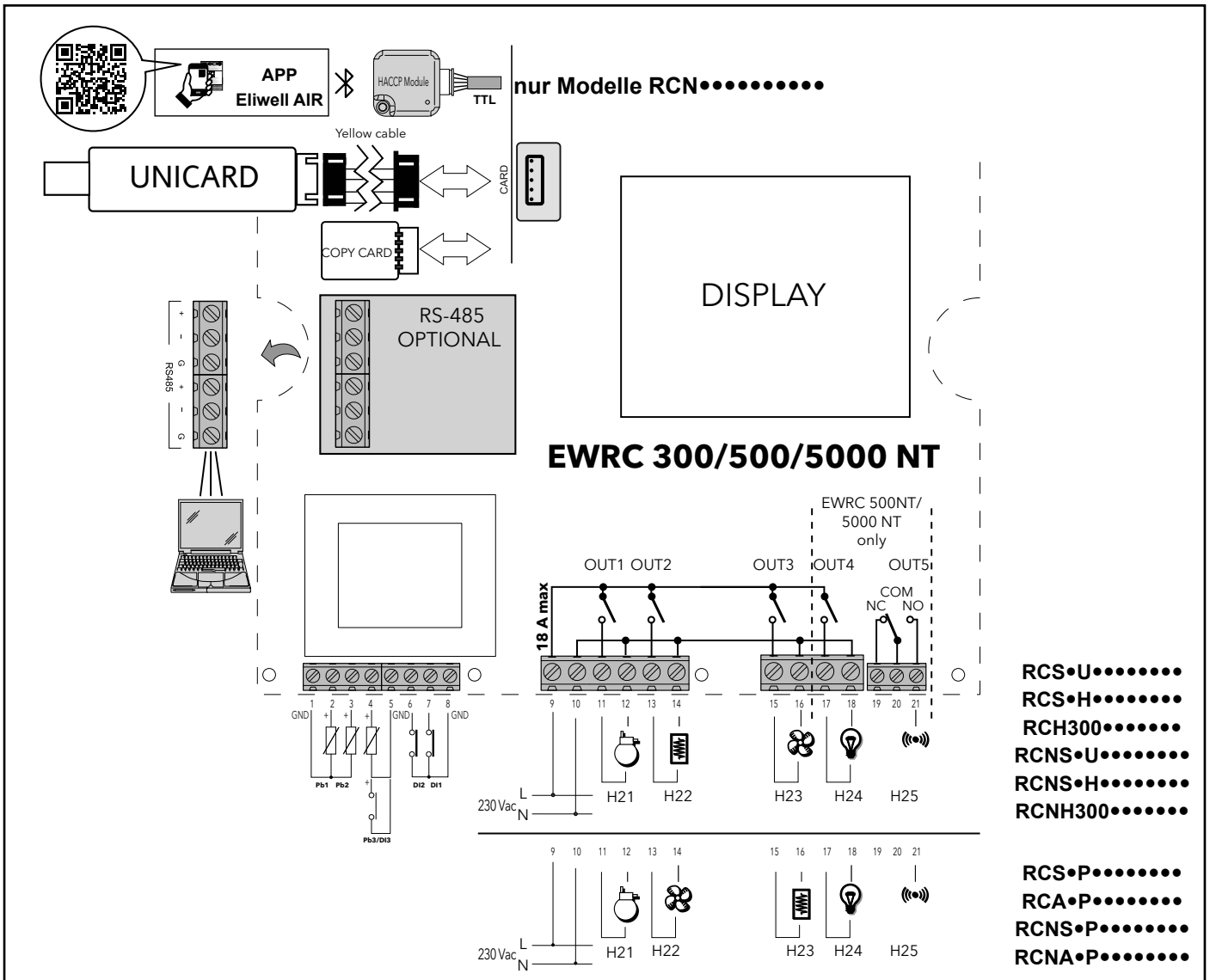
		N•m	0.5...0.6
Ø 3,5 mm (0.14 in.)		lb-in	4.42...5.31

• Versorgung und Relais OUT1..OUT4: Schraubklemmen Raster 7.62 (0.30 in.):

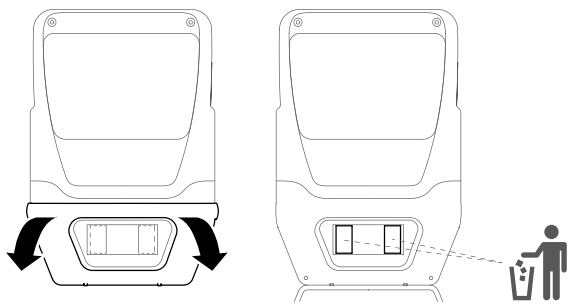
Stromkabel mit max. Querschnitt 4 mm² (AWG 12).

mm ²	0.2...4	0.2...2.5	0.25...2.5	0.25...2.5	2x0.2...1.5	2x0.2...1.5	2x0.5...1.5
AWG	24...12	24...14	22...14	22...14	2 x 24...16	2 x 24...16	2 x 20...16

		N•m	0.5...0.6
Ø 3,5 mm (0.14 in.)		lb-in	4.42...5.31



**MODELLE MIT KLAPPE UND INSTALLIERTEM LEISTUNGSSCHUTZSCHALTER
EWRC 500 NT BREAKER | EWRC 500 NT 4-DIN**



In den Versionen mit aufklappbarer Frontblende kann direkt auf den Schalter oder den oberen Teil des auf der internen DIN-Schiene installierten Gerats zugegriffen werden.

Die Klappe ist gema Abbildung mit beiden Handen zu ffnen. Zum Ausrasten der seitlichen Laschen mit den Daumen leicht auf den oberen Teil drcken. Gleichzeitig mit dem Zeigefinger die Klappe behutsam aufklappen. In den Versionen mit Schalter muss der Installateur den Leistungsschutzschalter mithilfe der als Zubehr in der Verpackung enthaltenen Kabel an die Versorgung der Leiterplatte anschlieen.

Der Anschlussplan ist in der Abbildung unten veranschaulicht.

In den Versionen mit aufklappbarer Klappe ist die DIN-Schiene stets vorhanden und installiert. Maximal knnen bis zu 4 DIN-Module einschlielich des 2DIN-Leistungsschutzschalters, sofern modellspezifisch vorgesehen, eingebaut werden. Anhand der Vorstanzung, siehe Abbildung oben rechts, kann die DIN-Aufnahme problemlos von 2 auf 4 DIN vergrert werden.

Kabeltypen und Leiterquerschnitte fr Leistungsschutzschalter

mm in.	14 0.55					N•m lb•in	2 17.7
mm ²	1...25	1...16					
AWG	18...4	18...6					

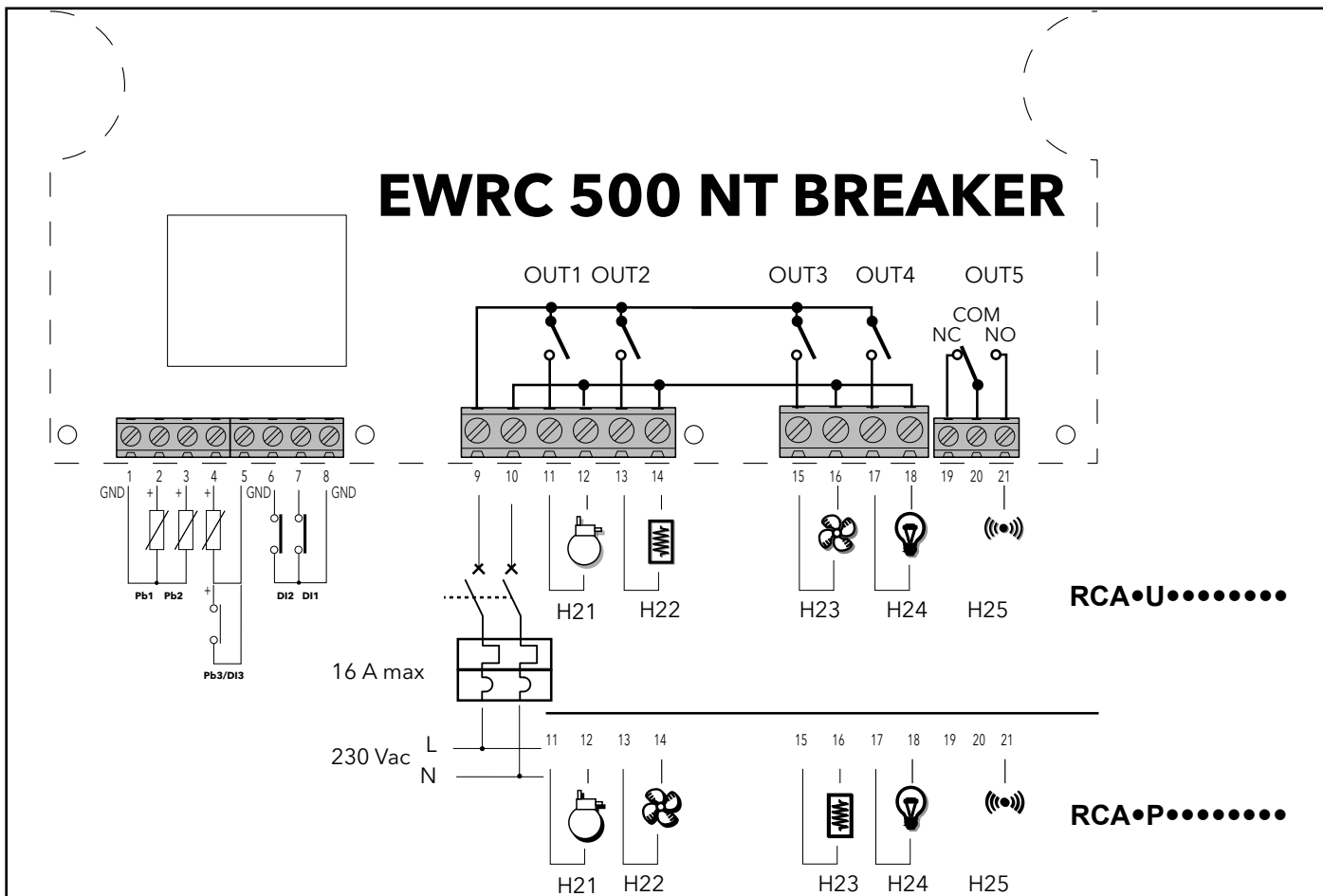
Bei den Modellen EWRC NT 500 mit gelochtem Kunststoff und ohne integrierten Leistungsschutzschalter: Der Endanwender ist dafür verantwortlich, die offenen Teile des Gehäuses vor dem Zugriff zu schützen.

⚡ ⚠ GEFAHR

GEFAHR EINES ELEKTRISCHEN SCHLAGS, EINER EXPLOSION ODER ZUGÄSSLICHER TEILE

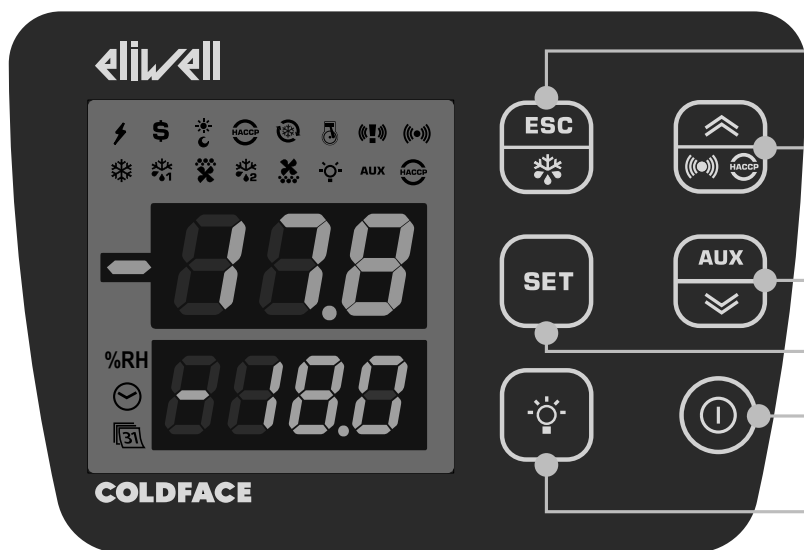
Dem Zugriff auf unter gefährlicher Spannung stehende Teile vorbeugen, da das Gerät keinen Schutz gegen diese Möglichkeit darstellt.

Die Nichtbeachtung dieser Anweisungen führt zu Tod oder schweren Verletzungen.



Deutsch

DISPLAY



OBERE DISPLAYANZEIGE MIT 3 STELLEN plus Vorzeichen - Anzeigen:

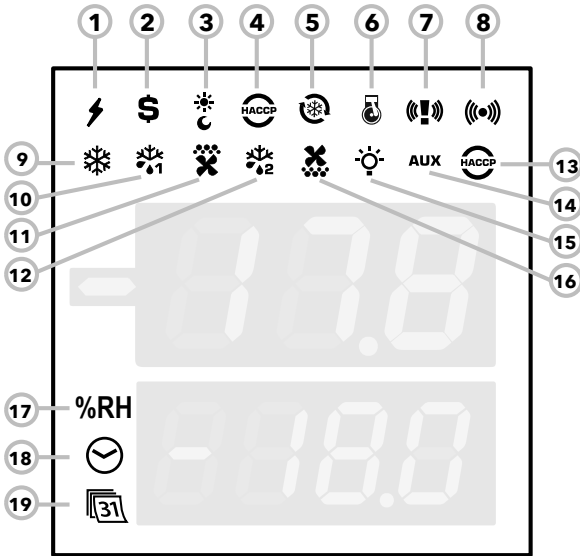
- Betriebswert
- Label Parameter
- Alarme, Funktionen

bei **Blinken** der oberen Displayanzeige kann der an der unteren Displayanzeige eingeblendete Wert geändert werden

UNTERE DISPLAYANZEIGE MIT 4 STELLEN

- Anzeigen:
- Parameterwert
 - Fühlerwerte
 - Funktionsstatus
- HACCP Modelle**
- Uhrzeit

Modelle **RCN••••••••••**: Bei angeschlossenem HACCP-Modul und aktivierter Bluetooth-Verbindung mit der App Eliwell Air erscheint das Label btL auf der OBEREN DISPLAYANZEIGE, wogegen UNTERE DISPLAYANZEIGE und Symbole erloschen sind.



SYMBOLLE

Nr.	SYMBOL	Farbe	Beschreibung
17	RH	Ocker	nicht verwendet
18	UHRZEIT	Ocker	bei Anzeige oder Änderung der Uhrzeit erleuchtet
19	DATEN	Ocker	bei Anzeige oder Änderung des Datums erleuchtet

ALARME

Alarm	SYMBOL 7	SYMBOL 8	Farbe	Summer	OFF	
					SYMBOL	Summer
ALARM			Rot	Siehe „ALARMTABELLE“ auf Seite 13		
PANIK			Rot		--	--
LEAK DETECTOR			Rot			
PANIK + LEAK DETECTOR			Rot		--	(1)

(1) = Solange der Panik-Alarm vorliegt, kann der Summer nicht über die Tastatur stummgeschaltet werden.

Nr.	SYMBOL	FARBE	ON	BLINKEND	OFF
1	STROMVERSORGUNG	Grün	Versorgung ON	/	Versorgung OFF
2	ENERGIEEINSPARUNG (ENERGY SAVING)	Ocker	Energieeinsparung ON	/	Energieeinsparung OFF
3	NACHT UND TAG (NIGHT & DAY)	Ocker	Nacht und Tag ON	/	Nacht und Tag OFF
4	HACCP	Ocker	Menü HACCP	/	/
5	TIEFKÜHLUNG (DCC)	Ocker	Tiefkühlungszyklus Abtropfen ON	/	Tiefkühlungszyklus Abtropfen OFF
6	PUMP-DOWN	Ocker	Pump-Down Verdichter ON	/	Pump-Down Verdichter OFF
9	VERDICHTER	Ocker	Verdichter ON	Verzögerung	Verdichter OFF
10	ABTAUUNG 1	Ocker	Abtauen	Abtropfen	Kein Abtauen
11	Verdampfergebläse	Ocker	Gebläse ON	Zwangsbelüftung	Gebläse OFF
12	ABTAUUNG 2	Ocker	Abtauen	Abtropfen	Kein Abtauen
13	HACCP-ALARM	Rot	HACCP-Alarm	Nicht angezeigt	Kein Alarm
14	AUX	Ocker	AUX ON	/	AUX OFF
15	BELEUCHTUNG	Ocker	Beleuchtung ON	/	Beleuchtung OFF
16	VERFLÜSSIGERGEBLÄSE	Ocker	Gebläse ON	/	Gebläse OFF

ON: Funktion / Alarm aktiv; OFF: Funktion / Alarm NICHT aktiv

TASTEN

Nr.	Taste	drücken und loslassen	ca. 3 Sekunden lang drücken	MENÜ NAVIGATION	Anmerkungen
A	ESC Abtauen	Menü Funktionen	<ul style="list-style-type: none"> Manuelles Abtauen Zum Hauptmenü 	Ausgang	/
B	▲ UP Alarme	Menü Alarme (stets angezeigt)	/	<ul style="list-style-type: none"> Scrollen Werte erhöhen 	HACCP-Alarme nur in vorgerüsteten Modellen und sofern vorhanden
C	SET	<ul style="list-style-type: none"> Sollwert / Fühlerwerte / Uhrzeit anzeigen (Modelle mit Uhr) Werte bestätigen Zugriff auf Modus Wertänderung (obere Displayanzeige blinkt) 	Zugriff auf Menü Parameter	<ul style="list-style-type: none"> Werte bestätigen Nach rechts bewegen 	Uhrzeitanzeige nur Modelle mit Uhr
D	▼ DOWN AUX	SYSTEMINFO Siehe technischen Service	Aktivierung Hilfsaggregate	<ul style="list-style-type: none"> Scrollen Werte vermindern 	/
E	ON/OFF	/	Gerät ein- / ausschalten	/	/
F	BELEUCHTUNG	/	Beleuchtung ein- / ausschalten	/	/

BENUTZEROBERFLÄCHE

Ändern des Sollwerts

- Taste SET drücken und loslassen. Auf der oberen Displayanzeige erscheint SET, die untere Displayanzeige blendet den aktuellen Sollwert ein
- Taste SET abermals drücken und loslassen. Auf der oberen Displayanzeige blinkt SET
- Mit den Tasten UP & DOWN den Sollwert einstellen
- Taste ESC zur Rückkehr auf die normale Anzeige drücken.

Ablesen der Fühlerwerte

- Taste SET drücken und loslassen. Auf der oberen Displayanzeige erscheint SET, die untere Displayanzeige blendet den aktuellen Sollwert ein
- Taste DOWN drücken und loslassen. Bei vorhandener RTC Uhr erscheint die Uhrzeit auf der unteren Displayanzeige
- Taste DOWN abermals drücken und loslassen. Auf der oberen Displayanzeige erscheint Pb1, die untere Displayanzeige blendet den vom Zellenfühler erfassten Wert ein
- Taste DOWN abermals drücken und loslassen, um den Wert der Fühler Pb2 und Pb3, sofern konfiguriert, abzulesen
- Taste ESC zur Rückkehr auf die normale Anzeige drücken.

Änderung der Parameter „Benutzer“

Die am häufigsten verwendeten Parameter „Benutzer“ sind im Abschnitt Parametertabelle des vorliegenden Dokuments beschrieben.

- 1) Taste SET mindestens 3 Sekunden lang drücken, bis am Display USr erscheint
- 2) Taste SET drücken und loslassen. Die obere Displayanzeige blendet den ersten Parameter, die untere Displayanzeige den aktuellen Parameterwert ein
- 3) Mit den Tasten UP & DOWN den zu ändernden Parameter suchen
- 4) Taste SET abermals drücken und loslassen. Auf der oberen Displayanzeige blinkt der Parametername
- 5) Mit den Tasten UP & DOWN den Parameterwert ändern.
- 6) Taste SET zum Speichern des Parameterwerts drücken und loslassen
- 7) Auf Punkt 3) zurückspringen oder ESC für die Rückkehr auf die normale Anzeige drücken.

PARAMETERTABELLE BENUTZER

Dieser Abschnitt beschreibt die am häufigsten verwendeten und stets sichtbaren Parameter (das Passwort PA1 ist standardmäßig nicht aktiviert). Für die Beschreibung aller anderen Parameter wird auf die Bedienungsanleitung verwiesen.

HINWEIS: Die Benutzerparameter sind NICHT in Unterordnern abgelegt und standardmäßig stets sichtbar.

Die gleichen Parameter sind auch in den Ordnern „Verdichter“, „Gebläse“ usw. (der Übersichtlichkeit halber hier ebenfalls angeführt) im Menü passwortgeschützte Installateur-Parameter sichtbar.

PAR.	BESCHREIBUNG	ME	BEREICH	STANDARD
SEt	Sollwert für die Temperaturregelung	°C/°F	-58,0...302	0,0
	VERDICHTER (CPr)			
diF	Schalthysterese Hinweis: diF kann nicht 0 sein.	°C/°F	0 ... 30,0	2,0
HSE	Einstellbarer Höchstwert für Sollwert. HINWEIS: Die beiden Sollwerte sind voneinander abhängig: HSE kann nicht kleiner als LSE sein und umgekehrt.	°C/°F	LSE ... HdL	50,0
LSE	Einstellbarer Mindestwert für Sollwert. HINWEIS: Die beiden Sollwerte sind voneinander abhängig: LSE kann nicht größer sein als HSE sein und umgekehrt.	°C/°F	LdL ... HSE	-50,0
OSP	Temperaturwert, der zum Sollwert addiert werden muss, falls der reduzierte Sollwert freigegeben ist (Economy-Funktion) Die Aktivierung erfolgt über Taste, Funktion oder entsprechend konfigurierten Digitaleingang.	°C/°F	-30,0 ... 30,0	0,0
Cit	Mindesteinschaltzeit des Verdichters vor etwaiger Abschaltung. Bei Cit = 0 nicht aktiv.	min	0 ... 255	0
CAt	Höchsteinschaltzeit des Verdichters vor etwaiger Abschaltung. Bei CAt = 0 nicht aktiv.	min	0 ... 255	0
Ont	Einschaltzeit des Reglers bei Fühlerdefekt. - bei Ont = 1 und Oft = 0 bleibt der Verdichter stets eingeschaltet (ON), - bei Ont > 0 und Oft > 0 arbeitet er im Modus Duty Cycle.	min	0 ... 255	10

PAR.	BESCHREIBUNG	ME	BEREICH	STANDARD
OFt	Abschaltzeit des Reglers bei Fühlerdefekt. - bei OFt = 1 und Ont = 0 bleibt der Verdichter stets ausgeschaltet (OFF), - bei Ont > 0 und OFt > 0 arbeitet er im Modus Duty Cycle	min	0 ... 255	10
dOn	Verzögerung beim Einschalten. Der Parameter gibt an, dass eine Sicherheit an den Relaisschaltungen des allgemeinen Verdichters aktiv ist. Zwischen der Anforderung und der Aktivierung des Verdichterrelais muss mindestens die angegebene Zeit verstreichen.	g	0 ... 255	2
dOF	Verzögerungszeit nach dem Ausschalten; zwischen dem Ausschalten des Verdichterrelais und dem nächsten Einschalten muss die angegebene Zeit verstreichen.	min	0 ... 255	0
dbi	Verzögerung zwischen Einschaltvorgängen; zwischen zwei aufeinander folgenden Einschaltvorgängen des Verdichters muss die angegebene Zeit verstreichen.	min	0 ... 255	2
OdO	Verzögerung für die Aktivierung der Ausgänge nach Einschalten des Geräts oder nach einem Stromausfall. 0 = Nicht aktiv	min	0 ... 255	0
ABTAUEN (dEF)				
dtY	Betriebsart Abtauen 0 = Selektisches Abtauen (OFF Cycle defrost), d.h. Verdichter beim Abtauen ausgeschaltet); HINWEIS: elektrisches Abtauen + Luftabtauung, wenn Gebläse parallel zum Abtaurelais geschaltet sind 1 = Abtauen mit Zyklusumkehr (Heißgas, d.h. Verdichter beim Abtauen eingeschaltet); 2 = Abtauen in der Betriebsart "Free" (unabhängig vom Verdichter)	num	0 ... 2	0
dit	Abtauintervall Zeitintervall zwischen dem Beginn von zwei aufeinander folgenden Abtauzyklen. 0 = Funktion deaktiviert (die Abtauung wird NIEMALS vorgenommen).	Stunden	0 ... 255	6
dCt	Zählmodus Abtauintervall 0 = Betriebsstunden Verdichter (Verfahren DIGIFROST®); Abtauung NUR bei eingeschaltetem Verdichter aktiv. HINWEIS: die Betriebszeit des Verdichters wird unabhängig vom Verdampferfühler gezählt (Zählung aktiv auch bei nicht vorhandenem oder defektem Verdampferfühler). 1 = Betriebsstunden des Geräts; die Abtauzählung ist bei eingeschalteter Maschine immer aktiv und beginnt mit jeder Einschaltung; 2 = Verdichterstopp. Bei jedem Verdichterstopp wird in Abhängigkeit von Parameter dtY ein Abtauzyklus ausgeführt; 3 = Mit RTC. Abtauung zu den mit Par. dE1...dE8, F1...F8 definierten Zeiten	num	0 ... 3	1
dOH	Aktivierungsverzögerung Abtauzyklus ab Anforderung Verzögerungszeit für den Beginn des ersten Abtauzyklus nach der Anforderung.	min	0 ... 59	0
dEt	Timeout Abtauen Bestimmt die max. Dauer des Abtauvorgangs am 1. Verdampfer.	min	1 ... 255	30
dSt	Temperatur Ende Abtauvorgang Temperatur Abtauende 1 (durch 1. Verdampferfühler festgelegt).	°C/°F	-302,0 ... 1472,0	6,0
dPO	Aktivierungsanforderung Abtauen bei Einschaltung Bestimmt, ob beim Einschalten des Geräts der Abtauzyklus gestartet werden soll (sofern dies die am Verdampfer gemessene Temperatur gestattet). n (0) = Nein, kein Abtauen nach Einschalten; y (1) = Ja, Abtauen nach Einschalten	Flag	n/y	n
GEBLÄSE (FAn)				
FSt	Gebläseabschalttemperatur; bei Messwert größer als FSt werden die Gebläse gestoppt. Der Wert ist positiv oder negativ	°C/°F	-58,0...302	0,0
FAd	Einschalthysterese Gebläse	°C/°F	0,1 ... 25,0	0,1
Fdt	Verzögerungszeit für die Gebläseeinschaltung nach einem Abtauzyklus	min	0 ... 250	0
dt	dripping time. Tropfzeit.	min	0 ... 250	0
dFd	Betriebsart Verdampfergebläse beim Abtauen. n (0) = nein (in Abhängigkeit von Parameter FCO); y (1) = ja (Gebläse ausgeschlossen).	Flag	n/y	y
FCO	Betriebsart Verdampfergebläse. Gebläsestatus: Bei Verdichter ON temperaturgeregelter Gebläse, bei Verdichter OFF von FCO abhängig FCO=0 , Gebläse OFF FCO=1-2 , Gebläse temperaturgeregelt FCO=3-4 , Gebläse in Duty Cycle Dutycycle: über Parameter " FOn " und " FOF " gesteuert.	num	0 ... 4	1
ALARME (ALr)				
Afd	Alarmhysterese.	°C/°F	0,1 ... 25,0	1,0

PAR.	BESCHREIBUNG	ME	BEREICH	STANDARD
HAL	Höchsttemperaturalarm Fühler 1. Temperaturwert (je nach Att) als Differenz zum Sollwert oder als absoluter Wert), dessen Überschreitung die Aktivierung der Alarmmeldung bewirkt.	°C/°F	LA1...302	5,0
LAL	Mindesttemperaturalarm Fühler 1. Temperaturwert (je nach Att) als Differenz zum Sollwert oder als absoluter Wert), dessen Unterschreitung die Aktivierung der Alarmmeldung bewirkt.	°C/°F	-58,0...HA1	-5,0
PAO	Alarm-Ausschlusszeit bei Einschaltung des Geräts nach einem Stromausfall. Nur auf die Höchst- und Mindesttemperaturalarme LAL und HAL bezogen.	Stunden	0 ... 10	3
dAO	Ausschlusszeit Temperaturalarme nach dem Abtauen.	min	0 ... 250	60
tAO	Anzeigeverzögerung Temperaturalarm. Nur auf die Höchst- und Mindesttemperaturalarme LAL und HAL bezogen.	min	0 ... 250	0
DISPLAY (diS)				
LOC	Sperre Sollwertänderung. Es bleibt jedoch weiterhin die Möglichkeit, die Programmierung der Parameter aufzurufen und diese zu bearbeiten, einschließlich des Status dieses Parameters zur Freigabe der Tastatur. n (0) = Nein; y (1) = Ja.	Flag	n/y	n
PA1	PAssword 1. Sofern aktiviert (PA1 ≠0), ist dies das Passwort für den Zugriff auf die Parameter Benutzer (USr).	num	0 ... 250	0
ndt	Anzeige mit Dezimalstelle. n (0) = Nein (nur ganze Zahlen); y (1) = Ja (Anzeige mit Dezimalstelle).	Flag	n/y	y
CA1	Einstellung Fühler Pb1. Positiver oder negativer Temperaturwert, der zu dem von Pb1 erfassten Wert addiert wird. Diese Summe wird sowohl für die angezeigte Temperatur als auch für die Regelung verwendet.	°C/°F	-30,0...30,0	0,0
CA2	Einstellung Fühler Pb2. Positiver oder negativer Temperaturwert, der zu dem von Pb2 erfassten Wert addiert wird. Diese Summe wird sowohl für die angezeigte Temperatur als auch für die Regelung verwendet.	°C/°F	-30,0...30,0	0,0
ddl	Anzeigemodus beim Abtauen. 0 = Anzeige der vom Fühler erfassten Temperatur 1 = Sperrt die Temperaturanzeige auf den vom Fühler zu Beginn des Abtauvorgangs erfassten Wert und bis zum darauf folgenden Erreichen des Sollwert SET 2 = Anzeige des Labels dEF bei Abtauen und bis zum Erreichen des Sollwerts SEt (oder bis zum Ablauf von Ldd)	num	0/1/2	1
KONFIGURATION (CnF) Nach Änderung eines oder mehrerer Parameter den Regler abschalten und wieder einschalten.				
H00	Wahl verwendeter Fühlertyp (Pb1 ... Pb3). 0 = PTC 1 = NTC	num	0/1	1
H23*	Konfiguration des Digitalausgangs 3 (OUT 3). 0 = deaktiviert 1 = Verdichter 2 = Abtauen 1 3 = Verdampfergebläse 4 = Alarm 5 = AUX 6 = Standby 7 = Beleuchtung 8 = Summerausgang 9 = Abtauen 2 10 = Verdichter 2 11 = Rahmenheizung 12 = Verflüssigergebläse 13 = Pump-Down-Verdichter	num	0 ... 13	3
H42	Präsenz Verdampferfühler (Pb2). n (0) = nicht vorhanden y (1) = vorhanden	num	n/y	y
rEL	Release Firmware-Version (zum Beispiel 1,2,...). Nur Lesen. Siehe technischen Service.	/	/	/
tAb	Map Code. Nur Lesen. Siehe technischen Service.	/	/	/
COPY CARD / UNICARD (FPr)				
UL	Upload. Übertragung der Programmierungsparameter vom Gerät auf Copy Card / UNICARD.	/	/	/
dL	Download. Übertragung der Programmierungsparameter von Copy Card / UNICARD auf das Gerät.	/	/	/
Fr	Formatierung. Löschen der Daten in Copy Card / UNICARD. HINWEIS: Die Verwendung des Parameters "Fr" führt zum endgültigen Verlust der eingegebenen Daten. Der Vorgang kann nicht rückgängig gemacht werden.	/	/	/
* H23 Installateur-Ebene (inS) für Modell EWRC5000				

MIT DEM GERÄT KÖNNEN ANDERE INSTALLATEUR-PARAMETER (inS) GEÄNDERT WERDEN Änderung von Installateur-Parametern

In diesem Fall sind die Parameter in Ordnern (Verdichter / Abtauung / Gebläse usw.) organisiert

- 1) Taste SET 3 Sekunden lang drücken, bis am Display USr erscheint
 - 2) Mit den Tasten UP & DOWN den Parametersatz **inS** aufrufen
 - 3) Taste SET abermals drücken und loslassen. Am Display erscheint der erste Ordner
 - 4) Taste SET abermals drücken und loslassen. Die obere Displayanzeige blendet den ersten Parameter des Ordners, die untere Displayanzeige den aktuellen Parameterwert ein
 - 5) Mit den Tasten UP & DOWN den zu ändernden Parameter suchen
- Das Verfahren wird sinngemäß zu dem der Parameter Benutzer fortgesetzt (Punkte 4-7).

BETRIEB MIT STANDARDKONFIGURATION

Das Gerät ist für Minustemperaturen konfiguriert. Im Fall von Plustemperaturen den Verdampferfühler Pb2 (**H42**=n setzen) und das Ausgangsrelais OUT3 deaktivieren (**H23**=6 setzen), um die kontinuierliche Belüftung zu verhindern.

VERDICHTER

Der Verdichter startet, wenn die von Pb1 erfasste Zelltemperatur den Sollwert SEt + **diF** überschreitet. Der Verdichter stoppt, wenn die von Pb1 erfasste Zelltemperatur unter den Sollwert SEt abfällt. Es sind Ein-/Abschaltsicherheiten des Verdichters vorgesehen.

ABTAUEN

Das Abtauen erfolgt mit Heizwiderständen (Parameter **dtY** = 0), die Zählung ist bei eingeschaltetem Gerät stets aktiviert (**dCt**=1).

Manuelles Abtauen

Das manuelle Abtauen wird durch längeres Drücken der Taste ESC (A) aktiviert. Sollten die Bedingungen zum Abtauen nicht gegeben sein (zum Beispiel weil die Temperatur des Verdampferfühlers über der Temperatur des Abtauendes liegt bzw. der Parameter **OdO**≠0 ist), blinkt das Display drei Mal und meldet dadurch, dass der Vorgang nicht ausgeführt wird.

Standardeinstellungen Abtauen

dit = 6 Stunden. Abtauintervall

dSt = 6,0 °C. Temperatur Abtauende. Durch Pb2 festgelegt

Das Abtauen kann nach Zeit (Timeout) in Abhängigkeit vom Parameter **dEt** (Standard 30 min) enden.

VERDAMPFERGEBLÄSE

Das als Gebläserelais konfigurierte Relais OUT3 aktiviert sich in den vorgesehenen Fällen auf der Grundlage parameterseitiger Verzögerungen und Einstellungen.

Standardeinstellungen Gebläse

dt = 0 min. Abtropfzeit

dFd = Y. Gebläse beim Abtauen abgeschaltet

BELEUCHTUNG (EWRC 500/5000)

Die Beleuchtung wird durch längeres Drücken der Taste BELEUCHTUNG (F) aktiviert

Da der Digitaleingang DI1 als Türmikroschalter konfiguriert ist, aktiviert sich das Relais OUT4 (Beleuchtung) beim Öffnen der Tür. Die Beleuchtung schaltet sich ebenfalls bei Gerät in Standby ein.

ALARMRELAIS (EWRC 500/5000)

Das als Alarmrelais konfigurierte Relais OUT5 aktiviert sich bei Alarmen, sofern vorgesehen, auf der Grundlage parameterseitiger Verzögerungen und Einstellungen.

SOFTWARE-TOOL

EWRC 300/500/5000 NT (AIR) kann angeschlossen werden an:

- Überwachungssystem Televis**System** oder Drittanbietersysteme über Modbus-Protokoll
- Software zur Schnellkonfiguration der Parameter **DeviceManager**
- Eliwell AIR App für HACCP Module (Modelle RCN●●●●●●●●●●)

Die Verbindung erfolgt über Direktanschluss RS-485 mit dem Plug-In-Modul RS-485/TTL (nicht in der Verpackung enthalten). Siehe Schaltplan.

HINWEIS: Bei Verwendung des TTL-Ports zur Kommunikation, so ist der Port RS-485 zu trennen und umgekehrt.

Technischer Service

Vor Verständigung des technischen Eliwell Service bitte folgende Informationen bereithalten:

- IdF Firmwareversion (zum Beispiel 554) / (zum Beispiel 812 Modelle AIR)
- rEL Release der Firmware-Version (z.B. 1,2,...)
- tAb Map Code
- rC Gerätemodell (z.B. 300 oder 500)

Für Infos über:

- Taste DOWN /INFO drücken und loslassen
- Taste DOWN abermals drücken und loslassen, um weitere Geräteinfos anzuzeigen
- Taste ESC zur Rückkehr auf die normale Anzeige drücken

ALARME UND PROBLEMBEHEBUNG

Anzeige der Alarme

1) Taste UP drücken und loslassen. Auf der oberen Displayanzeige erscheint stets das Label ALr. Auf der unteren Displayanzeige erscheint:

- nOnE bei Nichtvorliegen von Alarmen
- SYS zur Angabe der Systemalarme - siehe Alarmtabelle
- HACP zur Angabe der HACCP-Alarme - siehe HACCP-Alarme

2) Mit den Tasten UP & DOWN den zu überprüfenden Alarmtyp suchen

Systemalarme

Auf der oberen Displayanzeige erscheint das Label ALr, auf der unteren Displayanzeige der Alarmcode - siehe Alarmtabelle

- Mit den Tasten UP & DOWN die anderen Alarme scrollen
- Taste ESC zur Rückkehr auf den vorherigen Alarmcode drücken, Taste ESC dagegen mehrmals (oder länger) zur Rückkehr auf die normale Anzeige drücken

HACCP-ALARME • NUR BEI HACCP-MODELLEN

Das Gerät kann Höchst- und Mindesttemperaturalarme des Zellenfühlers sowie etwaige Stromausfälle (Power Failure) speichern. In der Registerkarte Alarmer ALr werden die Alarmtypen, die Dauer und die Uhrzeit des Alarmbeginns angezeigt. Es besteht die Möglichkeit, die Aufzeichnung der Alarmer zu deaktivieren bzw. die HACCP-Alarmer zu löschen. Siehe Menü Funktionen.

ALARMTABELLE

In diesem Abschnitt sind die Alarmer im Zusammenhang mit der Standardkonfiguration des Geräts aufgelistet. Für die Alarmerbeschreibung bei personalisierten Konfigurationen die Bedienungsanleitung einsehen oder den technischen Service Eliwell verständigen.			
Label	Ursache	Auswirkungen	Problembhebung
E1*	Zellenfühler Pb1 defekt • Messung von Werten außerhalb des Betriebsbereichs • Fühler defekt / kurzgeschlossen / geöffnet	• Anzeige des Labels E1 • Deaktivierung des Reglers Höchst- und Mindesttemperaturalarm • Verdichterbetrieb lt. Parametern "Ont" und "OfT" bei Programmierung für Duty Cycle.	• Fühlertyp NTC/PTC überprüfen (siehe H00) • Fühlerkabel überprüfen • Fühler austauschen
E2*	Abtaufühler Pb2 defekt • Messung von Werten außerhalb des Betriebsbereichs • Fühler defekt / kurzgeschlossen / geöffnet	• Anzeige des Labels E2 • Der Abtauzyklus endet durch Timeout (Parameter "dEt")	• Fühlertyp NTC/PTC überprüfen (siehe H00) • Fühlerkabel überprüfen • Fühler austauschen
LA1	Alarm MINDESTTEMPERATUR Pb1 • von Pb1 < LAL erfasster Wert nach Zeit „tAO“.	• Aufzeichnen des Labels LA1 in Ordner ALr • Keinerlei Auswirkung auf die Regelung	Warten, bis der von Pb1 erfasste Temperaturwert über LAL+AFd liegt
HA1	Alarm HÖCHSTTEMPERATUR Pb1 • von Pb1 > HAL erfasster Wert nach Zeit „tAO“.	• Aufzeichnen des Labels HA1 in Ordner ALr • Keinerlei Auswirkung auf die Regelung	Warten, bis der von Pb1 erfasste Temperaturwert unter HAL-AFd liegt.
Ad2	Beenden des Abtauvorgangs durch Timeout statt durch Erreichen der vom Abtaufühler erfassten Temperatur Abtauende	• Aufzeichnen des Labels Ad2 in Ordner ALr	Nächsten Abtauzyklus für automatische Wiederherstellung abwarten

In diesem Abschnitt sind die Alarime im Zusammenhang mit der Standardkonfiguration des Geräts aufgelistet. Für die Alarmbeschreibung bei personalisierten Konfigurationen die Bedienungsanleitung einsehen oder den technischen Service Eliwell verständigen.

Label	Ursache	Auswirkungen	Problembesehung
OPd	<ul style="list-style-type: none"> • Aktivierung des Digitaleingangs (als Türmikroschalter eingerichtet) Siehe Par. H11/H12/H13 • Verzögerung über Parameter tdO festgelegt 	<ul style="list-style-type: none"> • Aufzeichnen des Labels OPd in Ordner ALr • Reglersperre (siehe Par. dOA/PEA) 	<ul style="list-style-type: none"> • Schließen der Tür • Verzögerung über Parameter OAO festgelegt
E10**	<p>**Nur Modelle mit Uhr</p> <p>Uhralarm: Uhr defekt oder längerer Ausfall der Stromversorgung</p>	Uhrfunktionen nicht verwaltet	Technischen Eliwell Service verständigen

ALLE ALARME

- Alarmsymbol leuchtet permanent
 - Aktivierung des Summers, sofern vorhanden, und des Alarmrelais (OUT5), mit Ausnahme von Ad2.
 - Zum Stummschalten des Alarms eine beliebige Taste drücken. Hier schaltet das Symbol von Zustand permanent erleuchtet auf blinkend.
- HINWEIS:** der Summer ist deaktiviert, während das Alarmrelais aktiviert bleibt.

*E1 - E2: Gleichzeitige Alarime werden alterniert im 2-Sekunden-Intervall am Display angezeigt.

TECHNISCHE DATEN (EN 60730-2-9:2010, EN 61439-1:2011 / 61439-2:2011 / EN 60204-1:2006)

BESCHREIBUNG

Schutzart Frontblende	IP65
Klassifizierung	Elektronische Automatiksteuerung (ohne Sicherheitsfunktionen) für unabhängigen Einbau
Einbau	<p>Wandmontage</p> <p>EWRC300/500: Bohrungsabstand A-B 116 mm (4,57 in.); Bohrungsabstand C-D 87 mm (3,42 in.); Bohrungsabstand A-C 235 mm (9,25 in.)</p> <p>Scharniere für den Einbau in die vorgesehenen Aufnahmen zur Öffnung des Deckels nach rechts wie links verfügbar.</p> <p>Beim Festdrehen der Befestigungsschrauben darauf achten, dass die Scharniere passgenau und bündig sitzen, um das Andrücken der Dichtung nicht zu beeinträchtigen</p>
	<p>Wandmontage</p> <p>EWRC5000: Siehe Abschnitt Installation</p>
Aktion	1.B
Verschmutzungsgrad	2
Schaltgerätetyp	Ortsfestes Schaltgerät
Maximale Höhe des Installationsstandorts	2000 m (2187 yd)
Gewicht	< 2 kg (< 4,41 lb)
Schaltgeräteinsatz	Interner Gebrauch
Materialgruppe	IIIa
Überspannungskategorie	II
Bemessungsstoßspannung	2500 V
Betriebstemperatur	-5 ... 50 °C (23 ... 122 °F) (EN 60730-2-9:2010)
Stromversorgung	230 Vac ± 10% 50/60 Hz
Fühler	Elektronischer Regler EWRC NT
Verbrauch	11 VA max.
Digitalausgänge (Relais)	siehe Geräteetikett
Feuerbeständigkeitsklasse	D
Softwareklasse	A
Anschluss	Gerät an flexiblem, externem, trennbarem Kabel mit Y-Schaltung
Temperatur für Kugeltest	100 °C (212 °F)
EWRC 500 BREAKER RCA•U•••••••• / RCS•U•••••••• / RCS•H••••••••:	
Leistungsschutzschalter	Zweipolig (2P)

Elektrische Eigenschaften

BESCHREIBUNG

Bemessungsspannung (Un)	230 Vac
Bemessungsbetriebsspannung (Ue)	230 Vac
Bemessungsisolationsspannung (Ui)	230 Vac
Bedingter Bemessungs Kurzschlussstrom (Icc)	< 4,5 kA
Bemessungsfrequenz (fn):	50/60 Hz
EWRC 500 BREAKER RCA•••S•••••••• / RCA•••R••••••••:	
Bemessungsstoßspannung (Uimp)	4 kV (EN 61439-2:2011)
Bemessungsstrom der Schaltgerätekombination (InA)	16 A (EN 61439-2:2011)
Bemessungsstrom eines Stromkreises (InC)	16 A (EN 61439-2:2011)

WEITERE INFORMATIONEN

RELAISAUSGÄNGE

MODELL	EWRC 300 NT		EWRC 500/5000 NT		EWRC 500 NT	
ARTIKEL-NUMMER	RCS•H•••••••• RCA•H•••••••• RCNS•H•••••••• RCNA•H••••••••		RCS•U•••••••• RCA•U••••~••••• RCH300•••••••• RCNS•U•••••••• RCNA•U••••~••••• RCNH300••••~•••••		RCS•P••••~••••• RCA•P••••~••••• RCNS•P••••~••••• RCNA•P••••~••~••	
STANDARD	EN60730 max. 250Vac	UL60730 max. 240 Vac	EN60730 max. 250 Vac	UL60730 max. 240 Vac	EN60730 max. 250 Vac	UL60730 max. 240 Vac
OUT1	12(8) A	12FLA - 72LRA	12(8) A	12FLA - 72LRA	12(8) A	12FLA - 72LRA
OUT2	8 A	8FLA - 48LRA	8 A	8FLA - 48LRA	8 A	8FLA - 48LRA
OUT3	8(4) A	8 A ohmsch 4.9FLA - 29.4LRA	8(4) A	8 A ohmsch 4.9FLA - 29.4LRA	12(8) A	12FLA - 72LRA
OUT4	-	-	8 A	8FLA - 48LRA	8 A	8FLA 48LRA
OUT5	-	-	NO 8(4) A, NC 6(3) A	NO 8 A, NC 6 A ohmsch NO 4.9FLA 29.4LRA	NO 8(4) A, NC 6(3) A	NO 8 A, NC 6 A ohmsch NO 4.9FLA 29.4LRA
HINWEIS. Maximale gemeinsame Leistung 16 A Modelle EWRC 500 BREAKER RCA•••S••••~••••• / RCA•••R••••~••••~ Maximale gemeinsame Leistung 18 A alle anderen Modelle						

Deutsch

BESCHREIBUNG

Gehäuse	PC+ABS
Abmessungen	EWRC 300/500: Frontseite 213 x 318 mm (8,38 x 12,51 in.), Tiefe 102 mm (4,01 in.) EWRC 500 BREAKER: Frontseite 221 x 318 mm (8,70 x 12,51 in.), Tiefe 107 mm (4,21 in.) EWRC 5000: Frontseite 420 x 360 mm (16,53 x 14,17 in.), Tiefe 147 mm (5,79 in.)
Anschlüsse	Schraubklemmen (siehe Schaltpläne) Aufnahme für Leistungsschutzschalter, Schütz, Schaltgeber usw. auf DIN-Schiene vorgesehen
Lagertemperatur	-20 ... 85 °C (-4 ... 185 °F) Modelle RCA••••~••••~ / RCNA••••~••••~ -20 ... 60 °C (-4 ... 140 °F)
Feuchtigkeit der Betriebsumgebung	10...90% RH (nicht kondensierend)
Feuchtigkeit der Lagerumgebung	
Anzeigebereich	NTC: -50...110 °C (-58 ... 230 °F) PTC: -55...150 °C (-67 ... 302 °F) ohne Dezimalstelle, an 2 Displays: (obere Displayanzeige) 3 Stellen + Vorzeichen / (untere Displayanzeige) 4 Stellen
Analogeingänge	3(2) Eingänge NTC, PTC wählbar über Parameter H00
Digitaleingänge	2(3) potentialfreie Digitaleingänge, konfigurierbar über Parameter H11/H12/H13
Summer	nur bei dafür vorgesehenen Modellen

BESCHREIBUNG

Serielle Schnittstellen	<ul style="list-style-type: none">• 1 TTL-Port für den Anschluss an HACCP Module (Modelle RCN●●●●●●●●●●) / UNICARD / Copy Card / TelevisSystem• 1 serieller RS-485-Port für Anschluss an TelevisSystem / Modbus (mit optionalem Plug-In-Modul verwendbar) HINWEIS: Bei Verwendung des TTL-Ports zur Kommunikation, so ist der Port RS-485 zu trennen und umgekehrt.
Genauigkeit	besser als 0,5% des Skalenendwerts +1 Stelle
Auflösung	1 oder 0,1 °C (0,1 °F)
Gangreserve der Uhr	Bis zu vier Tage ohne externe Stromversorgung

NUTZUNGSBEDINGUNGEN

Zulässiger Gebrauch

Das Gerät muss in Übereinstimmung mit den gegebenen Anleitungen installiert und benutzt werden, insbesondere dürfen unter gefährlicher Spannung stehende Teile unter Normalbedingungen nicht zugänglich sein.

Das Produkt muss in Abhängigkeit von der Anwendung in geeigneter Weise vor Wasser und Staub geschützt werden und darf ausschließlich unter Verwendung des verschließbaren Verriegelungsmechanismus oder von Werkzeug zugänglich sein (außer der Frontseite).

Das Gerät eignet sich für den Einbau in Haushalts- und/oder vergleichbare Geräte im Bereich der Kühlung und wurde auf der Grundlage der anwendbaren europäischen Normen geprüft.

Unzulässiger Gebrauch

Jeder bestimmungsfremde Gebrauch ist verboten. Die Relaiskontakte sind funktionell und störungsanfällig. Es müssen daher etwaige Schutzeinrichtungen lt. Produktnorm bzw. Betriebspraxis zur Erfüllung maßgeblicher Sicherheitsanforderungen außerhalb des Geräts installiert werden.

HAFTUNG UND RESTRISIKEN

Die Schneider Electric und Eliwell Haftung beschränkt sich auf den korrekten und professionellen Gebrauch des Produkts entsprechend den Leitlinien in diesen und anderen Begleitunterlagen. Sie erstreckt sich nicht auf die gegebenenfalls durch folgende Aspekte (beispielsweise, aber nicht beschränkt auf) verursachten Schäden:

- unsachgemäße Installation/Verwendung, insbesondere wenn sie von den im Installationsland des Produkts geltenden und/oder dieser Anleitung beiliegenden Sicherheitsvorschriften abweichen;
- Einsatz in Geräten, die keinen ausreichenden Schutz gegen Stromschläge, Wasser oder Staub unter den gegebenen Installationsbedingungen bieten;
- Einsatz in Geräten, die den Zugang zu potenziell gefährlichen Teilen ohne verschließbaren Verriegelungsmechanismus oder Werkzeuge ermöglichen;
- Änderung oder Manipulation des Produkts
- Installation/Einsatz in Geräten, die nicht mit den geltenden Normen im Installationsland des Produkts übereinstimmen.

HAFTUNGSAUSSCHLUSS

Die vorliegende Veröffentlichung ist alleiniges Eigentum des Unternehmens Eliwell und darf ohne ausdrückliche Genehmigung des Unternehmens Eliwell weder vervielfältigt noch verbreitet werden. Dieses Dokument wurde mit der größtmöglichen Sorgfalt erstellt; Eliwell übernimmt jedoch keinerlei Haftung für die Benutzung desselben. Das gleiche gilt für alle an der Erstellung des vorliegenden Dokumentes beteiligten Personen oder Gesellschaften. Die Firma Eliwell behält sich das Recht vor, jederzeit und ohne Vorankündigung formale und/oder inhaltliche Änderungen vorzunehmen.

ENTSORGUNG



Das Gerät (bzw. Produkt) ist nach den örtlich geltenden Abfallbestimmungen getrennt zu sammeln.

HINWEIS: Installation, Betrieb und Reparatur der elektrischen Geräte haben ausschließlich durch Fachpersonal zu erfolgen.

Schneider Electric und Eliwell haften nicht für die aus dem Gebrauch dieser Anleitung resultierenden Folgen.

Eine sachkundige Person ist eine Person, die über Kompetenzen und Kenntnisse in Bezug auf den Aufbau und den Betrieb der elektrischen Geräte sowie auf deren Installation verfügt und die eine sicherheitstechnische Einweisung erfahren hat, die damit im Zusammenhang stehenden Gefahren zu erkennen und zu vermeiden.

Eliwell Controls s.r.l.

Via dell'Industria, 15 • Z.I. Paludi
32016 Alpago (BL) - ITALIEN
T: +39 0437 986 111
www.eliwell.com/de

Technischer Kundendienst:

T: +39 0437 986 300
E: Techsuppeliwell@se.com

Vertrieb:

T: +39 0437 986 100 (Italien)
T: +39 0437 986 200 (Ausland)
E: saleseliwell@se.com

MADE IN ITALY

EWRC 300/500/5000 NT - 9IS54391.11 - DE - Ausg. 04/22

© 2022 Eliwell. Alle Rechte vorbehalten.