

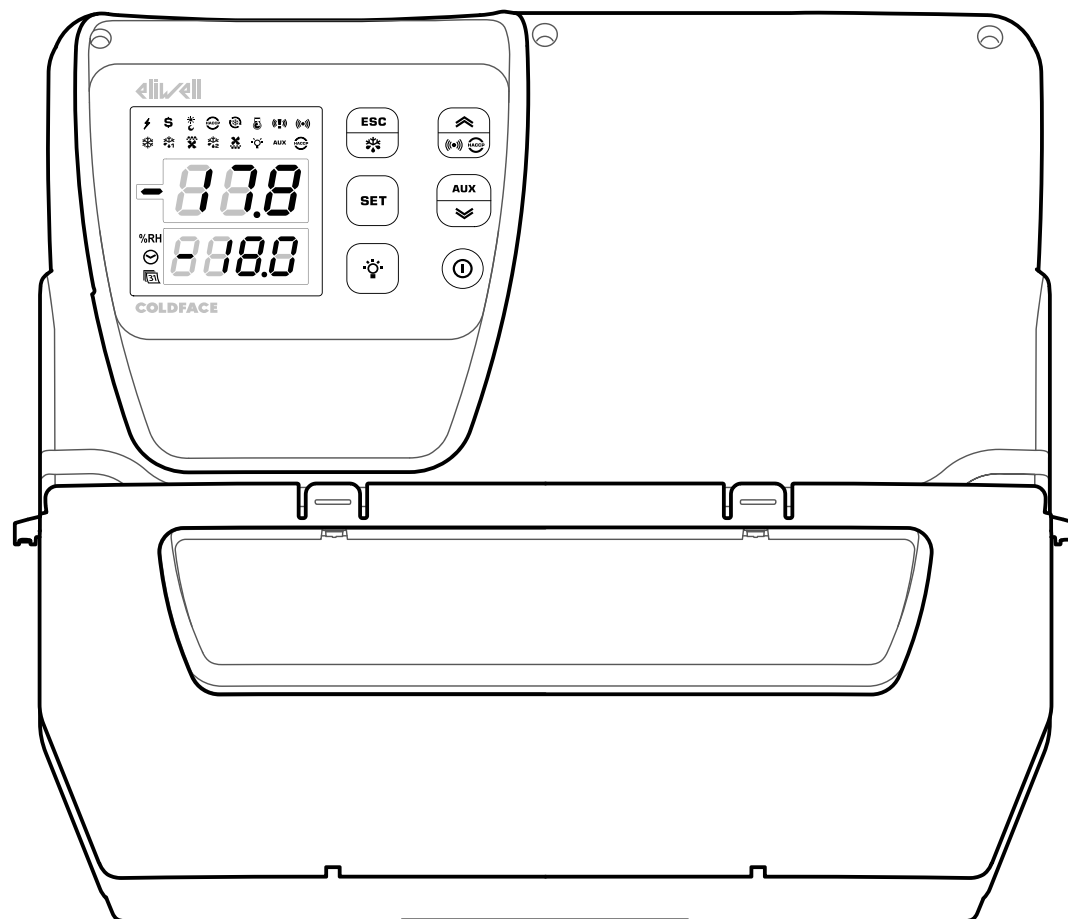
eliwell

by Schneider Electric

EWRC 5010/5030 mod. 13

Hardware Guide - Attachments
Manuale d'istruzioni - Allegati
v. 1.0 9MA10289 | 10/17

Original instructions / Istruzioni originali



Wiring diagram / Schema elettrico

Any modification to the original factory configuration requires compliance with the directives.
Qualsiasi modifica alla configurazione originale di fabbrica richiede la verifica di conformità alle direttive.

DANGER / PERICOLO

HAZARD OF ELECTRIC SHOCK, EXPLOSION OR ARC FLASH

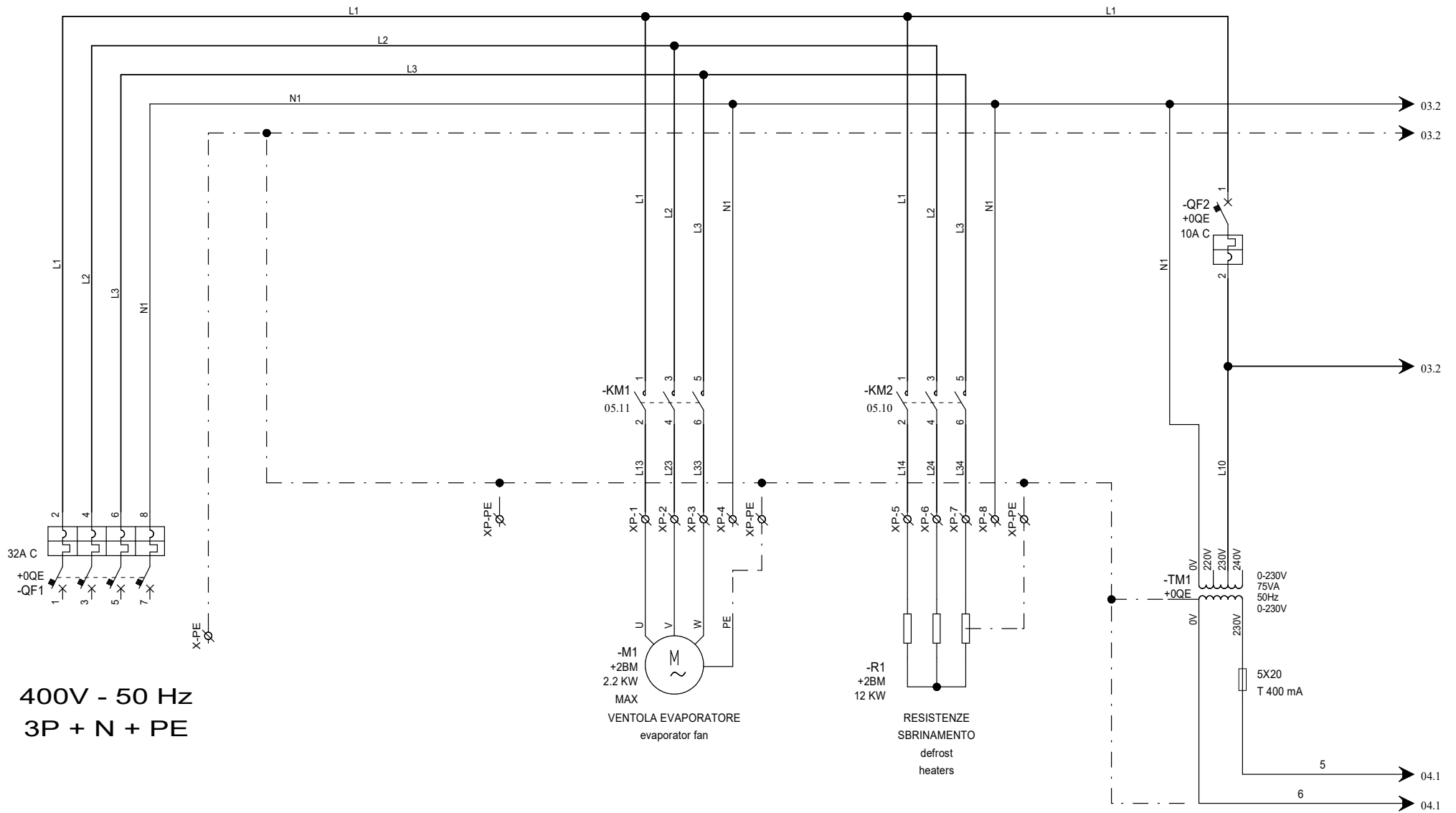
Verify compliance with the directives after any modification to the original electrical board configuration.

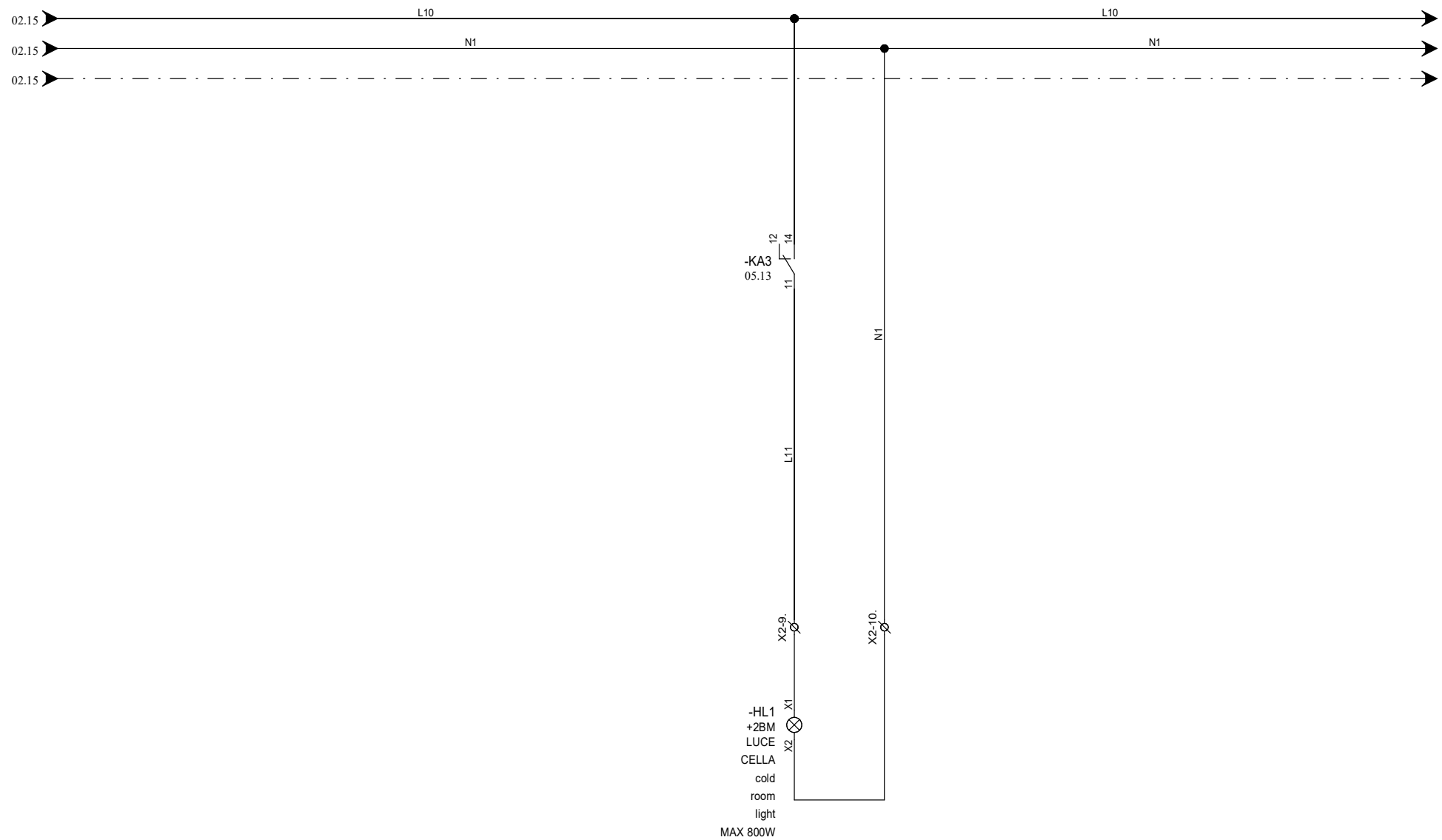
Failure to follow these instructions will result in death or serious injury.

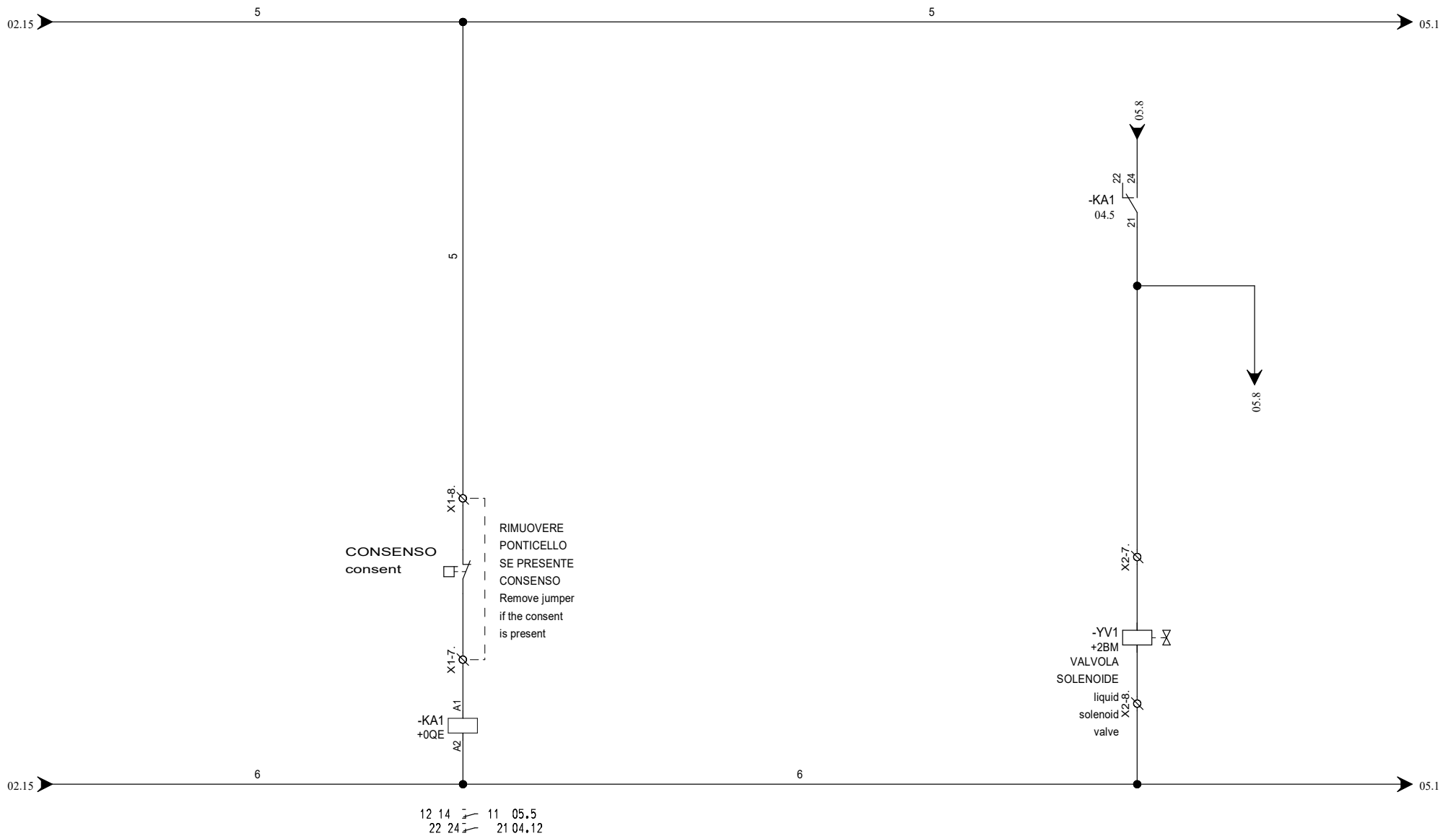
RISCHIO DI SHOCK ELETTRICO, ESPLOSIONE O ARCO ELETTRICO

Verificare la conformità alle direttive dopo qualsiasi modifica alla configurazione originale del quadro elettrico.

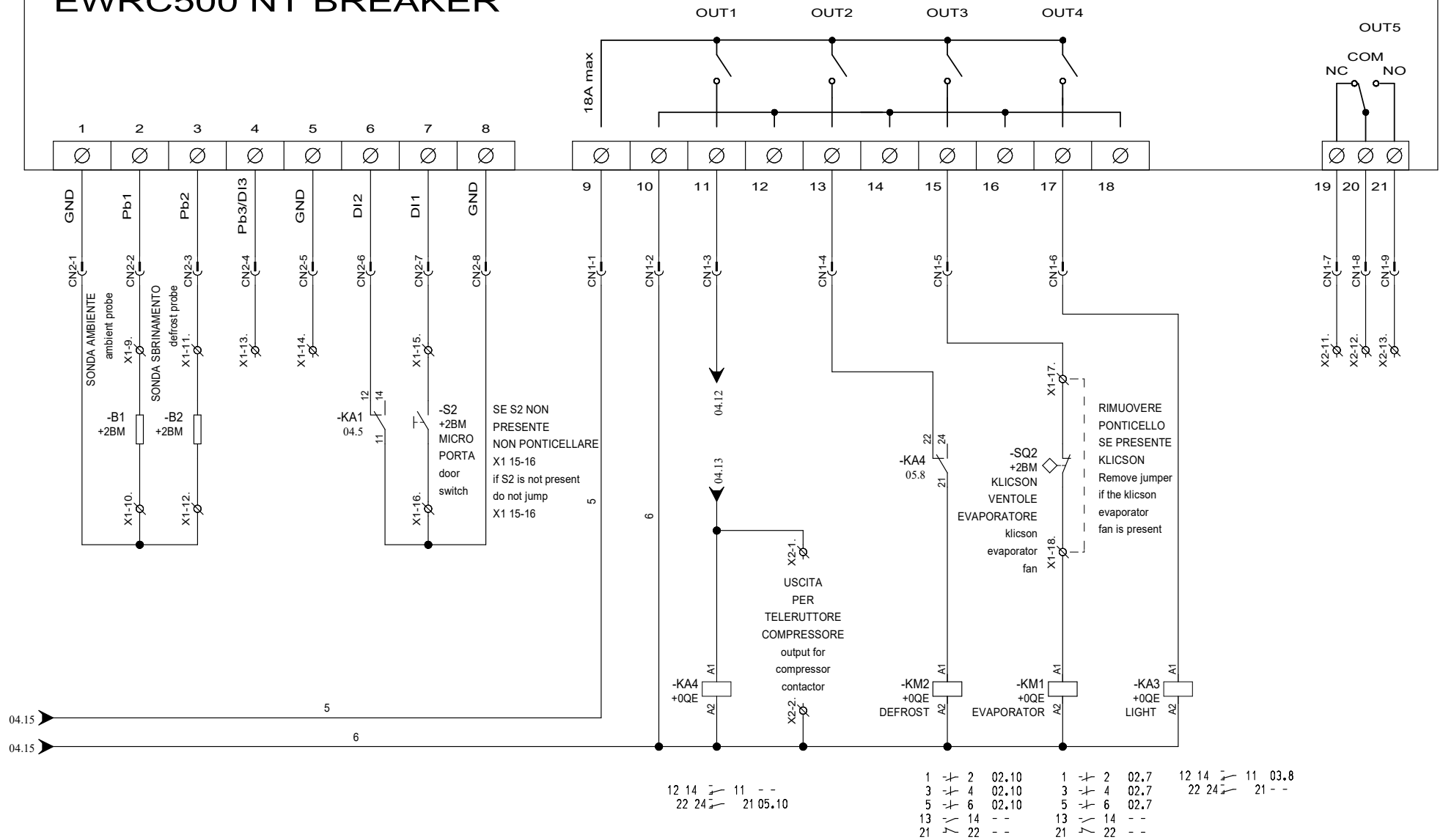
Il mancato rispetto di queste istruzioni provocherà morte o gravi infortuni.



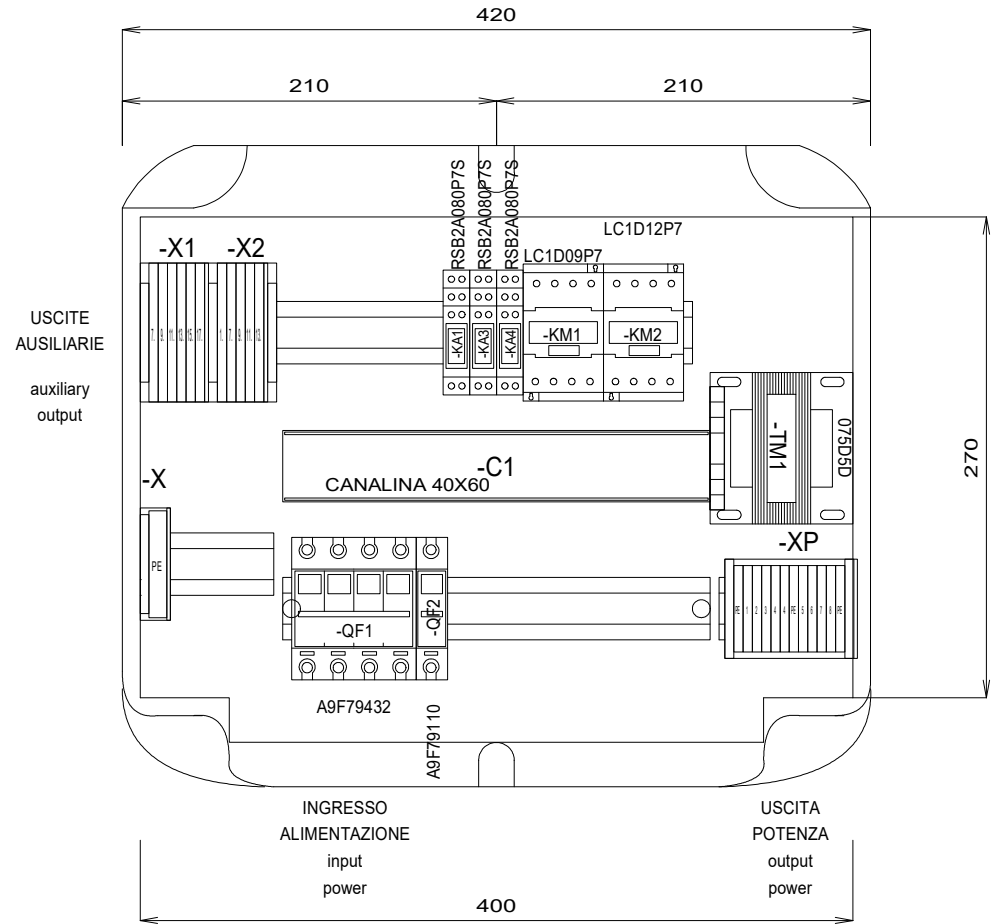
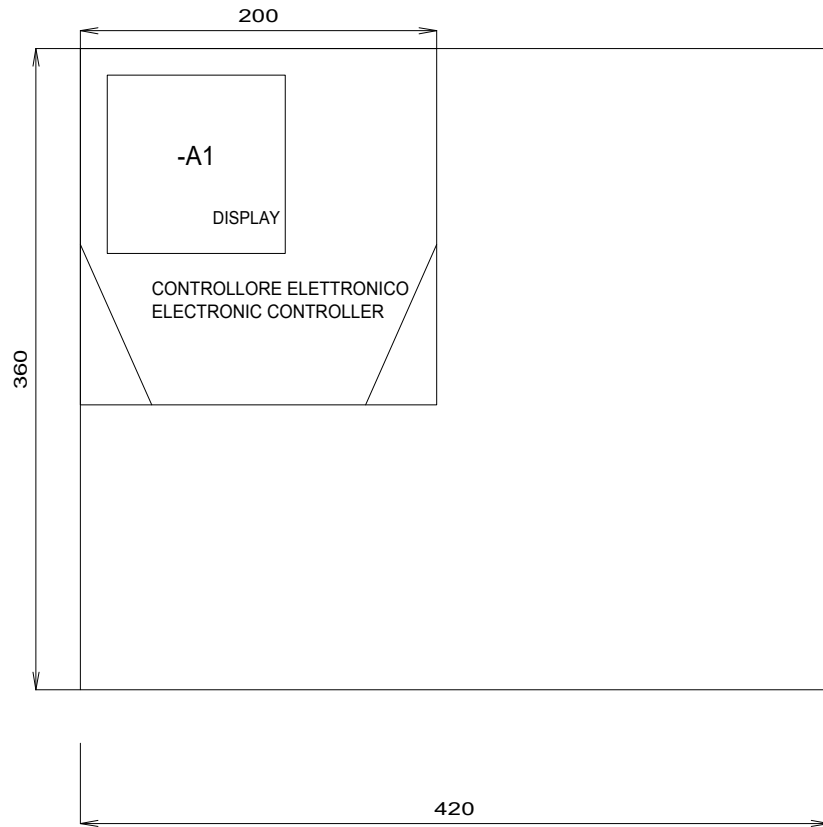




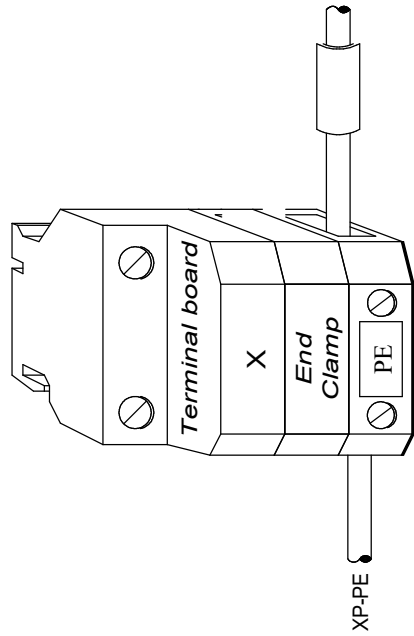
EWRC500 NT BREAKER



Layout / Topografia

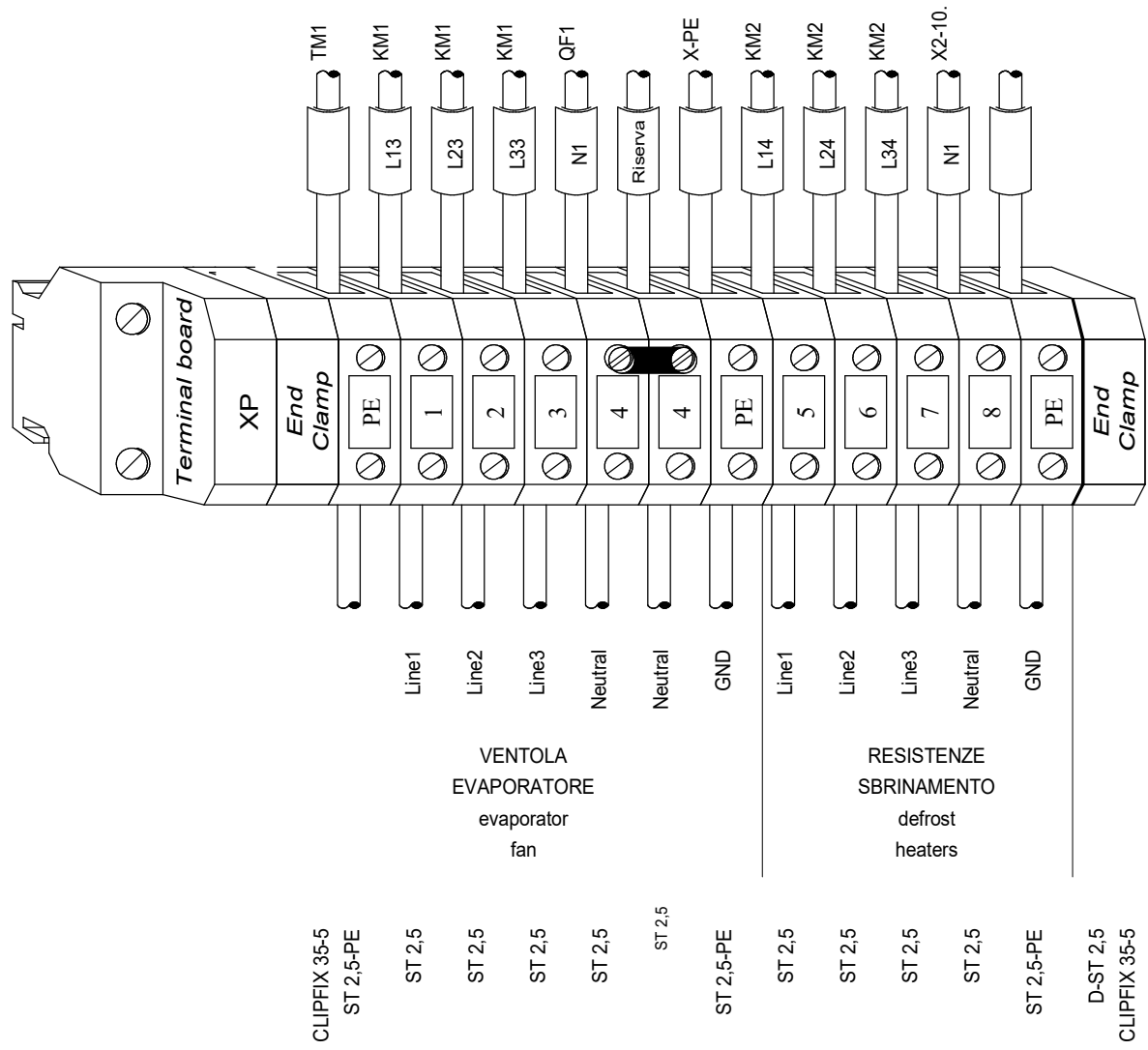


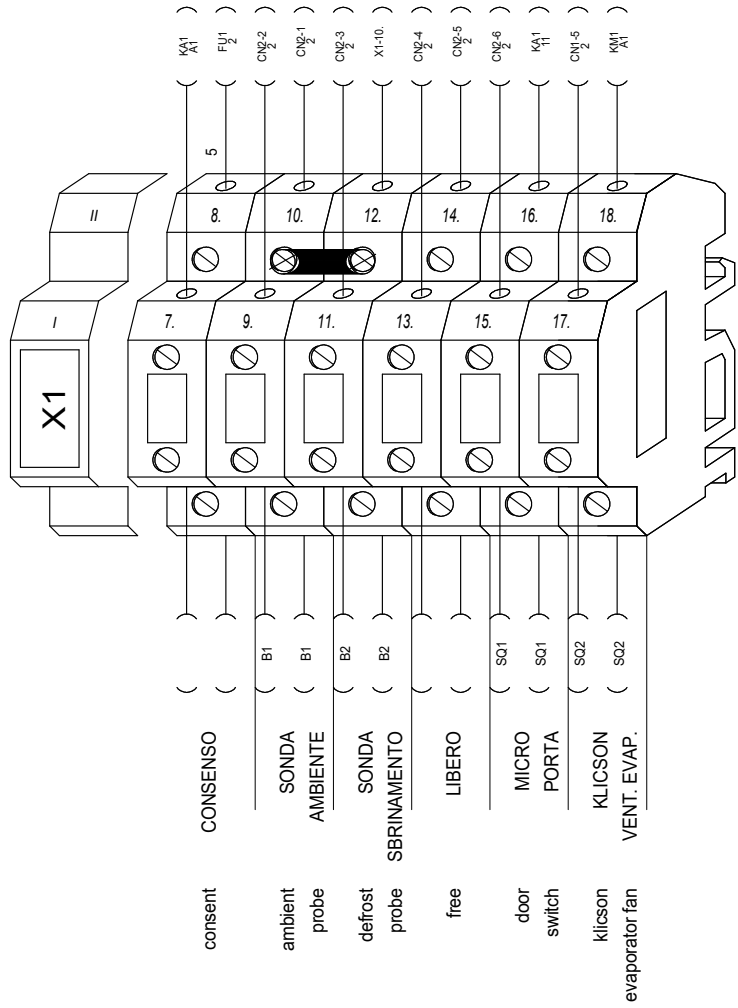
Inputs and outputs terminal blocks / Morsettiere degli ingressi e delle uscite



CLIPFIX 35-5
UT10-PE

D-UT2,5/10





CLIPFIX 35-5
STTBS 2.5

STTBS 2.5

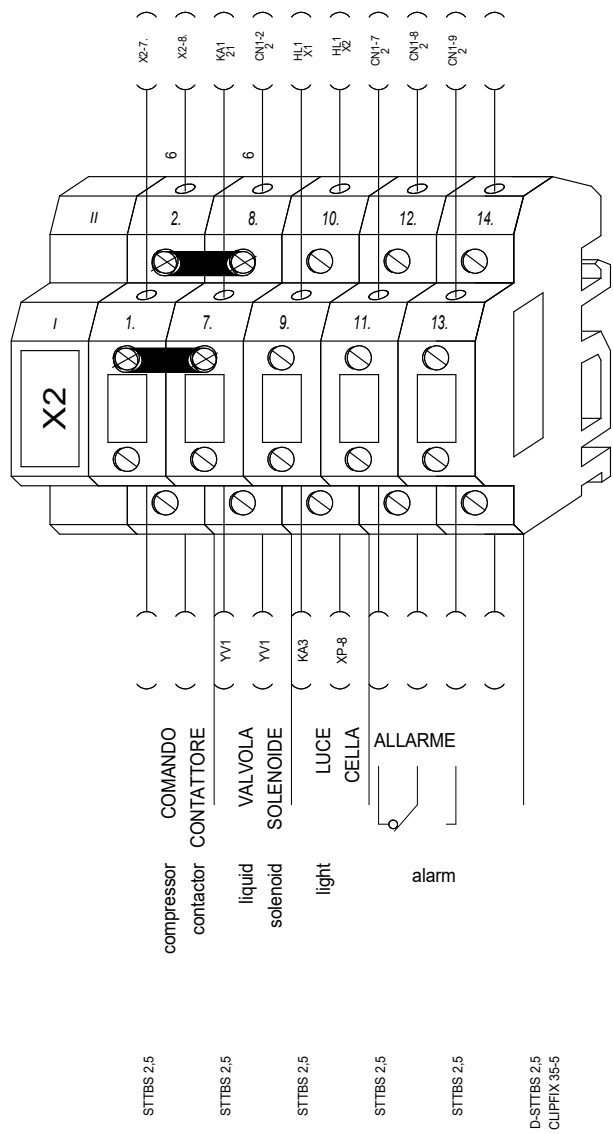
STTBS 2.5

STTBS 2.5

STTBS 2.5

STTBS 2.5

D-STTBS 2.5
CLIPFIX 35-5



Part List / Elenco materiali

DISTINTA MATERIALI / PART LIST							
Sigla / ID	Descrizione / Description	Codice / Code	Costruttore / Manufacturer	Loc. / Loc.	Q.tà / Q.ty	Note / Note	Pos. / Pos.
A1	CONTROLLORE ELETTRONICO / ELECTRONIC CONTROLLER	EWRC500NT	SCHNEIDER	0QE	1		05.1
C1	CANALINA 40X60 / CABLE RUN 40X60	04180081	CON	0QE	1		06.
G1	GUIDA DIN 35X7 FORATA / DIN BAR 35X7	04180089	CON	0QE	1		06.
G2	GUIDA DIN 35X7 FORATA / DIN BAR 35X7	04180089	CON	0QE	1		06.
G3	GUIDA DIN 35X7 FORATA / DIN BAR 35X7	04180089	CON	0QE	1		06.
G4	GUIDA DIN 35X7 FORATA / DIN BAR 35X7	04180089	CON	0QE	1		06.
KA1	RELE' 240VAC 2 SC / RELAIS 240VAC 2SC	RSB2A080P7S	SCHNEIDER	0QE	1		04.5
KA3	RELE' 240VAC 2 SC / RELAIS 240VAC 2SC	RSB2A080P7S	SCHNEIDER	0QE	1		05.8
KA4	RELE' 240VAC 2 SC / RELAIS 240VAC 2SC	RSB2A080P7S	SCHNEIDER	0QE	1		05.13
KM1	CONTATTORE 9A AC3 230VAC / CONTACTOR 9A AC3 230VAC	LC1D09P7	SCHNEIDER	0QE	1		05.11
KM2	CONTATTORE 12A AC3 230VAC / CONTACTOR 12A AC3 230VAC	LC1D12P7	SCHNEIDER	0QE	1		05.10
QF1	INT. AUT. / AUTOMATIC SWITCH MULTI9 C60N C 32A 4P 10kA	A9F79432	SCHNEIDER	0QE	1		02.1
QF2	INT. AUT. / AUTOMATIC SWITCH MULTI9 C60N C 10A 1P 10kA	A9F79110	SCHNEIDER	0QE	1		02.13
TM1	TRASFORMATORE 75VA 0-220-230-240/0-230V TRANSFORMER 75VA 0-220-230-240/0-230V	075D5D	BOTTER	0QE	1		02.13

DISTINTA MORSETTI / TERMINAL BOARD LIST

Sigla / ID	Descrizione / Description	Codice / Code	Costruttore / Manufacturer	Loc. / Loc.	Q.tà / Q.ty	Note / Note	Pos. / Pos.
X-F1-F2-F3-F4	CLIPFIX 35-5	3022276	PHOENIX	0QE	5		07.3
X-	D-UT2,5/10	3047028	PHOENIX	0QE	1		07.4
X1-	CLIPFIX 35-5	3022276	PHOENIX	0QE	1		09.2
X1-	CLIPFIX 35-5	3022276	PHOENIX	0QE	1		09.6
X1-	D-STTBS 2,5	3038503	PHOENIX	0QE	1		09.6
X1-11.	STTBS 2,5	3038464	PHOENIX	0QE	1		09.4
X1-13.	STTBS 2,5	3038464	PHOENIX	0QE	1		09.4
X1-15.	STTBS 2,5	3038464	PHOENIX	0QE	1		09.5
X1-17.	STTBS 2,5	3038464	PHOENIX	0QE	1		09.5
X1-7.	STTBS 2,5	3038464	PHOENIX	0QE	1		09.2
X1-9.	STTBS 2,5	3038464	PHOENIX	0QE	1		09.3
X2-	D-STTBS 2,5	3038503	PHOENIX	0QE	1		10.5
X2-	CLIPFIX 35-5	3022276	PHOENIX	0QE	1		10.5
X2-1.	STTBS 2,5	3038464	PHOENIX	0QE	1		10.2
X2-11.	STTBS 2,5	3038464	PHOENIX	0QE	1		10.4
X2-13.	STTBS 2,5	3038464	PHOENIX	0QE	1		10.4
X2-7.	STTBS 2,5	3038464	PHOENIX	0QE	1		10.3
X2-9.	STTBS 2,5	3038464	PHOENIX	0QE	1		10.3
XP-	CLIPFIX 35-5	3022276	PHOENIX	0QE	1		08.3
XP-	D-ST 2,5	3030417	PHOENIX	0QE	1		08.8
XP-	CLIPFIX 35-5	3022276	PHOENIX	0QE	1		08.8
XP-1	ST 2,5	3031212	PHOENIX	0QE	1		08.4
XP-2	ST 2,5	3031212	PHOENIX	0QE	1		08.4
XP-3	ST 2,5	3031212	PHOENIX	0QE	1		08.5
XP-4	ST 2,5	3031212	PHOENIX	0QE	1		08.5
XP-5	ST 2,5	3031212	PHOENIX	0QE	1		08.6
XP-6	ST 2,5	3031212	PHOENIX	0QE	1		08.6
XP-7	ST 2,5	3031212	PHOENIX	0QE	1		08.7
XP-8	ST 2,5	3031212	PHOENIX	0QE	1		08.7
X-PE	UT10-PE	3044173	PHOENIX	0QE	1		07.3
XP-PE	ST 2,5-PE	3031238	PHOENIX	0QE	1		08.3
XP-PE	ST 2,5-PE	3031238	PHOENIX	0QE	1		08.5
XP-PE	ST 2,5-PE	3031238	PHOENIX	0QE	1		08.8

EWRC 5010/5030

Hardware Guide - Attachments

Manuale d'istruzioni - Allegati

9MA10289 v. 1.0 EN/IT 10/17

© 2017 Eliwell Controls srl

Eliwell Controls srl

Via dell'Industria, 15 • Z.I. Paludi

32016 Alpago (BL) ITALY

T +39 0437 986 111

www.eliwell.com

**Technical Support
Supporto Tecnico Clienti**

T +39 0437 986 300

E techsuppeliwell@schneider-electric.com

Sales / Ufficio commerciale

T +39 0437 986 100 (Italy / Italia)

+39 (0) 437 986 200 (other countries / altri paesi)

E saleseliwell@schneider-electric.com