

IDplus978 NTC(PTC/Pt1000)



Kurzanleitung Installateur 2/2023

Einstellung Sollwert / Setpoint (Ausschalttemperatur):

„**SET**“-Taste kurz drücken und wieder loslassen. Im Display erscheint „**SEt**“.

Zum Anzeigen des Sollwerts erneut die Taste „**SET**“ kurz drücken. Der Sollwert erscheint auf dem Display. Zum Ändern des Sollwerts innerhalb von 15 Sekunden die Tasten „**↑**“ oder „**↓**“ betätigen.

Programmierung:

(Alle Parameter sind in 2 Ebenen eingeteilt: "Benutzer" und "Installateur")

Parameter "Benutzer":

„**SET**“-Taste für ca. 5 Sekunden drücken und es erscheint der erste Parameter-Code (z.B. "diF").

Zum Durchgehen der übrigen Parameter die Tasten „**↑**“ oder „**↓**“ benutzen.

Zum Ändern des Parameters die Taste „**SET**“ drücken und loslassen, dann den gewünschten Wert mit den Tasten „**↑**“ oder „**↓**“ eingeben, mit der Taste „**SET**“ bestätigen und dann zum nächsten Parameter übergehen.

Wenn die Tastatur für mehr als 15 Sekunden nicht betätigt wird (Time-out) oder wenn die Taste „**Ⓢ**“ einmal gedrückt wird, so wird der zuletzt auf dem Display angezeigte Wert bestätigt und man kehrt zur vorausgehenden Anzeige zurück.

Parameter "Installateur": Siehe Seite 5

Manuelle Abtauung:

Zur manuellen Aktivierung des Abtauzyklussee die Taste „**↑**“ für mehr als 5 Sekunden gedrückt halten.

Regler ausschalten / einschalten:

Der Regler kann durch mindestens 5 Sekunden langes Drücken der Taste „**Ⓢ**“ ausgeschaltet werden. In diesem Zustand sind die Regel- und Abtaualgorithmus deaktiviert und am Display erscheint der Eintrag "**OFF**". Zum Einschalten wieder 5 Sekunden die Taste „**Ⓢ**“ drücken.

HINWEIS: Werden ein oder mehrere Parameter aus der Konfiguration geändert, MUSS der Regler zum ordnungsgemässen Betrieb aus- und wieder eingeschaltet werden.



Beschreibung der Parameter „Benutzer“

(KOMPRESSOR)

diF: Schaltdifferenz (diF=diFferential)

Eingriffsdifferential des Kompressorrelais. Der Kompressor hält beim Erreichen des angezeigten Sollwerts (auf Anzeige der Einstellsonde) an und er läuft bei einer Temperatur wieder an, die dem Sollwert plus dem Wert des Differentials entspricht.

Anmerkung: Kann nicht den Wert 0 annehmen.

Zulässiger Bereich: 0,1 bis 30,0 °C

< Werkseinstellung: „2,0“ >

HSE: Obere Begrenzung des Sollwertbereiches (HSE=Higher SEt)

Max. Wert, der dem Sollwert zugeordnet werden kann.

Zulässiger Bereich: „LSE“ bis 320 °C

< Werkseinstellung: „99,0“ >

LSE: Untere Begrenzung des Sollwertbereiches (LSE=Lower SEt)

Min. Wert, der dem Sollwert zugeordnet werden kann.

Zulässiger Bereich: -67,0 bis „HSE“ °C

< Werkseinstellung: „-50,0“ >

(ABTAUUNG)

dtY: Art der Abtauung (dtY=defrost type)

0 = elektrische Abtauung (Kompressor schaltet aus)

1 = Abtauung mit Inversion des Gaszyklusses (heisses Gas) (Kompressor bleibt ein)

2 = Abtauung unabhängig des Kompressors

< Werkseinstellung: „0“ >

diT: Abtauintervall (diT=defrost interval time)

Zeit des Intervalls zwischen dem Beginn von zwei aufeinander folgenden Abtauzyklen.

Bei der Einstellung „0“ erfolgt nie eine Abtauung.

Zulässiger Bereich: 0 bis 250 Stunden

< Werkseinstellung: „6“ >

dEt: Maximale Abtaudauer (dEt=defrost Endurance time)

Bestimmt die max. Dauer des Abtauvorgangs.

Zulässiger Bereich: 1 bis 250 Minuten

< Werkseinstellung: „30“ >

dSt: Abtauendtemperatur (dSt=defrost Stop temperature)

Lufttemperatur am Verdampfer, bei deren Überschreitung die Abtauung abgebrochen wird.

Zulässiger Bereich: -67,0 bis 320 °C

< Werkseinstellung: „8,0“ >

(GEBLÄSE)

FSt: Ventilator-Abschalttemperatur (FSt=Fan Stop temperature)

Temperatur für das Anhalten der Gebläse; ein Wert, abgelesen von der Verdampferfühler, dessen Überschreitung das Anhalten der Gebläse bewirkt.

Zulässiger Bereich: -67,0 bis 320 °C

< Werkseinstellung: „50,0“ >

Fdt: Ventilator-Verzögerungszeit (Fdt=Fan delay time)

Verzögerungszeit für die Aktivierung der Gebläse nach dem Abtauen.

Zulässiger Bereich: 0 bis 250 Minuten

< Werkseinstellung: „0“ >

dt: Abtropfzeit (dt=drainage time)

Nach der Abtauperiode bleiben Kompressor und Ventilator für die eingestellte Zeitspanne abgeschaltet, um das Abfließen des Tauwassers zu gewährleisten.

Zulässiger Bereich: 0 bis 250 Minuten

< Werkseinstellung: „0“ >

dFd: Ventilator ausgeschaltet während des Abtauvorganges (dFd=defrost Fan disable)

Gestattet die Abschaltung der Verdampfergebläse während Abtauung.

n = Nein (no)

y = Ja (yes)

< Werkseinstellung: "y" >

(ALARME)**HAL: Obere Alarmgrenze (HAL=Higher Alarm)**

Alarm max. Temperatur. Wert der Temperatur (bezogen auf den Sollwert oder als Absolutwert gemäss Parameter „Att“), bei deren Überschreitung der Alarm angezeigt wird.

Zulässiger Bereich: „LAL“ bis 320 °C

< Werkseinstellung: „50,0“ >

LAL: Untere Alarmgrenze (LAL=Lower Alarm)

Alarm min. Temperatur. Wert der Temperatur (bezogen auf den Sollwert oder als Absolutwert gemäss Parameter „Att“), bei deren Unterschreitung der Alarm angezeigt wird.

Zulässiger Bereich: -67,0 bis „HAL“ °C

< Werkseinstellung: „-50,0“ >

(ANZEIGE)**LOC: Tastatur-Sperrung (LOC=<keyboard> - LOCK)**

Es besteht immer die Möglichkeit, die Programmierung der Parameter aufzurufen und dieselben zu ändern, einschliesslich des Status dieses Parameters, um das Entsperren der Tastatur zu ermöglichen.

n = Nein (no)

y = Ja (yes)

< Werkseinstellung: "n" >

PS1: Passwort 1 (PS1=PaSsword 1)

Gestattet, falls befähigt (von 0 verschiedener Wert) den Zugang zu den Parametern des Niveaus (Benutzer).

Zulässiger Bereich: 0 bis 250

< Werkseinstellung: „0“ >

CA1: Kalibrierung 1 (CA1=CAlibration 1)

Positiver oder negativer Temperaturwert, der zu dem von der Temperatursonde (Sonde 1) gelesenen Wert addiert wird.

Zulässiger Bereich: -12,0 bis 12,0 °C

< Werkseinstellung: „0,0“ >

CA2: Kalibrierung 2 (CA2=CAlibration 2)

Positiver oder negativer Temperaturwert, der zu dem von der Verdampfersonde (Sonde 2) gelesenen Wert addiert wird.

Zulässiger Bereich: -12,0 bis 12,0 °C

< Werkseinstellung: „0,0“ >

CA3: Kalibrierung 3 (CA3=CAlibration 3)

Positiver oder negativer Temperaturwert, der zu dem von der Sonde 3 gelesenen Wert addiert wird.

Zulässiger Bereich: -12,0 bis 12,0 °C

< Werkseinstellung: „0,0“ >

ddL: Anzeigemodus während des Abtauens (ddL=defrost display Lock)

0 = zeigt die von der Temperatursonde angezeigte Temperatur an

1 = blockiert die Ablesung auf dem Wert der Temperatur, der von der Temperatursonde bei Beginn des Abtauens gelesen wird, bis zum nachfolgenden Erreichen des Sollwerts.

2 = Anzeige der Bezeichnung „dEF“ während des Abtauens bis zum nachfolgenden Erreichen des Sollwerts.

< Werkseinstellung: "0" >

Ldd: Timeout-Wert für Displayfreigabe – Label dEF (Ldd=Timeout value for display unlock)

Zulässiger Bereich: 0 bis 255 Minuten

< Werkseinstellung: „30“ >

(KONFIGURATION)

H42: Vorhandensein Verdampferfühler

n = Nein (no), nicht vorhanden

y = Ja (yes), vorhanden

< Werkseinstellung: "y" >

H43: Vorhandensein Fühler 3

n = Nein (no), nicht vorhanden

y = Ja (yes), vorhanden

(Achtung: Zuerst umprogrammieren, dann Fühler anschliessen)

< Werkseinstellung: "n" >

(Achtung: bei „y“, Parameter „H11“ auf „0“ stellen)

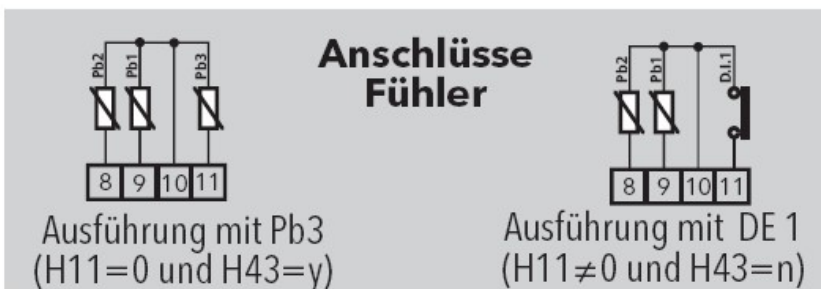
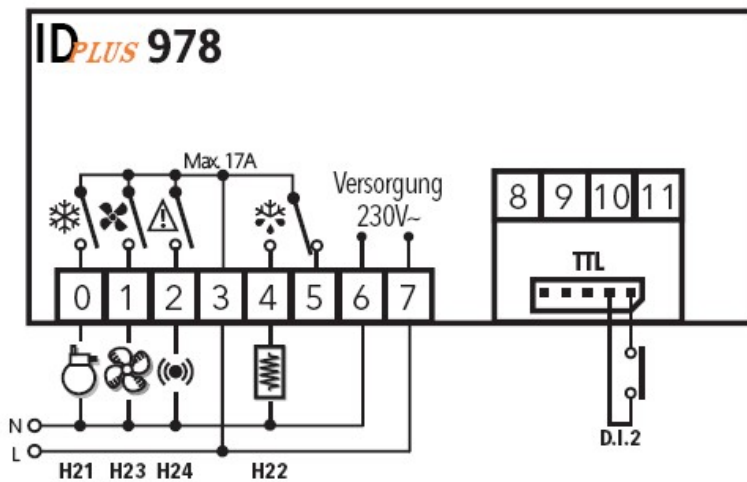
rEL: Version des Instruments (rEL=rELease firmware)

Parameter, der nur abgelesen werden kann (20).

tAb: Konfigurationscodierung des Instruments (tAb=tAble of parameters)

Parameter, der nur abgelesen werden kann (42).

PA2: → Zugang zu den Parametern des Niveaus 2 (Installateur); siehe Seite 5



KLEMMEN			
	0-3: Verdichterrelais	10-9	Fühler Pb1
	1-3: Lüfterrelais	10-8	Fühler Pb2
	2-3: Alarmrelais	10-11	Digitaleingang 1/ Fühler Pb3
	3-4-5: Abtaurelais	TTL	TTL-Eingang oder Digitaleingang 2
N-L	6-7: Spannungsversorgung 230V~		

Parameter "Installateur":

„**SET**“-Taste für ca. 5 Sekunden drücken und es erscheint der erste Parameter-Code (z.B. "diF").

Parameter "PA2" (Passwort 2) mit den Tasten "↓" oder "↑" anwählen und die Taste "**SET**" drücken. Jetzt erscheint die "0" und das Passwort 2 kann mit der Taste "↑" eingegeben werden. Werksmässig ist das Passwort 2 auf "15" eingestellt.

Mit der "**SET**"-Taste bestätigen und im Display erscheint der Code des ersten Kapitels/Registers („**CP**“).

(Alle Parameter dieser Ebene sind in 12 Kapitel / Register eingeteilt)

Zum Durchgehen der übrigen Registerkarten die Tasten „↑“ oder „↓“ benutzen.

- CP	(Compressor)	KOMPRESSOR	Seite 6
- dEF	(Defrost)	ABTAUUNG	Seite 7
- FAn	(Fan)	GEBLÄSE	Seite 8
- AL	(Alarm)	ALARME	Seite 9
- Lit	(Light)	BELEUCHTUNG & DIGITALE EINGÄNGE	Seite 10
- PrE	(Pressure)	DRUCKSCHALTER	Seite 10
- Add	(Communication)	KOMMUNIKATION	Seite 10
- diS	(Display)	ANZEIGE	Seite 11
- HCP	(HACCP)	HACCP	Seite 12
- CnF	(Configuration)	KONFIGURATION	Seite 12
- FPr	(Copy Card)	COPY CARD	Seite 14
- FnC	(Functions)	FUNKTIONEN	Seite 14

Während der Anzeige dieses Codes (z.B. „**CP**“) die „**SET**“-Taste nochmals kurz drücken und es erscheint der erste Parameter-Code aus diesem Kapitel/Register.

Zum Durchgehen der übrigen Parameter die Tasten „↑“ oder „↓“ benutzen. Zum Ändern des Parameters die Taste „**SET**“ drücken und loslassen, dann den gewünschten Wert mit den Tasten „↑“ oder „↓“ eingeben, mit der Taste „**SET**“ bestätigen und dann zum nächsten Parameter übergehen.

Wenn die Tastatur für mehr als 15 Sekunden nicht betätigt wird (Time-out) oder wenn die Taste „①“ einmal gedrückt wird, so wird der zuletzt auf dem Display angezeigte Wert bestätigt und man kehrt zur vorausgehenden Anzeige zurück.

Beschreibung der Parameter „Installateur“

KOMPRESSOR (Register mit Bezeichnung „CP“)

diF: Schaltdifferenz (diF=differential)

Eingriffsdifferential des Kompressorrelais. Der Kompressor hält beim Erreichen des angezeigten Sollwerts (auf Anzeige der Einstellsonde) an und er läuft bei einer Temperatur wieder an, die dem Sollwert plus dem Wert des Differentials entspricht.

Anmerkung: Kann nicht den Wert 0 annehmen.

Zulässiger Bereich: 0,1 bis 30,0 °C

< Werkseinstellung: „2,0“ >

HSE: Obere Begrenzung des Sollwertbereiches (HSE=Higher SET)

Max. Wert, der dem Sollwert zugeordnet werden kann.

Zulässiger Bereich: „LSE“ bis 320 °C

< Werkseinstellung: „99,0“ >

LSE: Untere Begrenzung des Sollwertbereiches (LSE=Lower SET)

Min. Wert, der dem Sollwert zugeordnet werden kann.

Zulässiger Bereich: -67,0 bis „HSE“ °C

< Werkseinstellung: „-50,0“ >

OSP: Reduzierter Sollwert (OSP=Offset SetPoint)

Temperaturwert der dem Sollwert algebraisch zum Sollwert addiert werden muss im Fall des Gebrauchs des reduzierten Sollwerts (Economy Funktion).

Zulässiger Bereich: -30,0 bis 30,0 °C

< Werkseinstellung: „3,0“ >

HC: Heizen/Kühler-Funktion (HC=Heating/Cooling)

Relais-Schaltfunktion / Regelungsmodus.

H = Heizen (Heating)

C = Kühlen (Cooling)

< Werkseinstellung: „C“ >

Ont: Einschaltdauer (Ont=On time)

Zeit für die Einschaltung des Kompressors bei Defekt der Sonde. Bei Einstellung auf „1“ mit „OfT“ auf „0“ bleibt der Kompressor immer an, während er bei „OfT“ „>0“ in der Modalität Duty Cycle arbeitet.

Zulässiger Bereich: 0 bis 250 Minuten

< Werkseinstellung: „0“ >

OfT: Ausschaltdauer (OfT=Off time)

Zeit für die Abschaltung des Kompressors bei Defekt der Sonde. Bei Einstellung auf „1“ mit „Ont“ auf „0“ bleibt der Kompressor immer aus, während er bei „Ont“ „>0“ in der Modalität Duty Cycle arbeitet.

Zulässiger Bereich: 0 bis 250 Minuten

< Werkseinstellung: „1“ >

dOn: Einschaltverzögerung (dOn=delay at On compressor)

Zeit für die verzögerte Aktivierung des Kompressorrelais bei Anforderung.

Zulässiger Bereich: 0 bis 250 Sekunden

< Werkseinstellung: „0“ >

dOF: Wiedereinschaltverzögerung (dOF=delay after power OFF)

Verzögerungszeit nach der Abschaltung. Zwischen dem Abschalten des Kompressorrelais und dem nachfolgenden Einschalten muss die angegebene Zeit vergehen.

Zulässiger Bereich: 0 bis 250 Minuten

< Werkseinstellung: „0“ >

dbi: Wiedereinschaltverzögerung (dbi=delay between power-on)

Verzögerungszeit zwischen den Einschaltungen. Zwischen zwei aufeinander folgenden Einschaltungen muss die angegebene Zeit vergehen.

Zulässiger Bereich: 0 bis 250 Minuten

< Werkseinstellung: „0“ >

OdO: Einschaltverzögerung (OdO=delay Output from power On)

Zeit für die verzögerte Aktivierung der Ausgänge vom Ausschalten des Instruments oder nach einem Stromausfall.

Zulässiger Bereich: 0 bis 250 Minuten

< Werkseinstellung: „0“ >

dCS: Sollwert „Schockkühlzyklus“ (dCS=Blast Chilling Cycle Setpoint)

Zulässiger Bereich: -67,0 bis 320 °C

< Werkseinstellung: „0,0“ >

tdC: Dauer „Schockkühlzyklus“ (tdC=Blast Chilling Cycle duration)

Zulässiger Bereich: 0 bis 255 Minuten

< Werkseinstellung: „0“ >

dcc: Verzögerung Abtauaktivierung nach „Schockkühlzyklus“ (dcc=Defrost delay after chilling cycle)

Zulässiger Bereich: 0 bis 255 Minuten

< Werkseinstellung: „0“ >

ABTAUUNG (Register mit Bezeichnung „dEF“)**dty: Art der Abtauung (dty=defrost type)**

0 = elektrische Abtauung (Kompressor schaltet aus)

1 = Abtauung mit Inversion des Gaszyklusses (heisses Gas) (Kompressor bleibt ein)

2 = Abtauung unabhängig des Kompressors

< Werkseinstellung: „0“ >

dit: Abtauintervall (dit=defrost interval time)

Zeit des Intervalls zwischen dem Beginn von zwei aufeinander folgenden Abtauzyklen.

Bei der Einstellung „0“ erfolgt nie eine Abtauung.

Zulässiger Bereich: 0 bis 250 Stunden

< Werkseinstellung: „6“ >

dCt: Abhängigkeit der Abtaufrequenz (dCt=defrost Counting type)

Wahl der Zählweise des Abtauintervalls.

0 = Betriebsstunden Kompressor
Zeitspanne zwischen zwei aufeinanderfolgenden Abtauintervallen ist abhängig von der Laufzeit des Kompressors.

1 = Betriebsstunden Gerät
Zeitspanne zwischen zwei aufeinanderfolgenden Abtauintervallen ist rein Zeitgesteuert.

2 = Anhalten Kompressor
Abtauzyklus beginnt nach Kompressor-Stop (mit Abtauung).

3 = ohne Funktion

< Werkseinstellung: „1“ >

dOH: Abtauverzögerung nach Inbetriebnahme (dOH=defrost Offset Hour)

Verzögerungszeit für Beginn des ersten Abtauens vom Einschalten des Instruments (Falls „dPO“ auf „y“).

Zulässiger Bereich: 0 bis 59 Minuten

< Werkseinstellung: „0“ >

dEt: Maximale Abtaudauer (dEt=defrost Endurance time)

Bestimmt die max. Dauer des Abtauvorgangs.

Zulässiger Bereich: 1 bis 250 Minuten

< Werkseinstellung: „30“ >

dSt: Abtauendtemperatur (dSt=defrost Stop temperature)

Lufttemperatur am Verdampfer, bei deren Überschreitung die Abtauung abgebrochen wird.

Zulässiger Bereich: -67,0 bis 320 °C

< Werkseinstellung: „8,0“ >

dPO: Abtauen bei Inbetriebnahme der Anlage (dPO=defrost at Power On)

Anforderung Aktivierung Regler Abtauung bei Einschalten (falls die im Verdampfer gemessene Temperatur dies gestattet).

n = Nein (no), **y** = Ja (yes)

(Verzögerung mit Parameter „dOH“)

< Werkseinstellung: „n“ >

GEBLÄSE (Registerkarte mit Bezeichnung „FAn“)

FSt: Ventilator-Abschalttemperatur (FSt=Fan Stop temperature)

Temperatur für das Anhalten der Gebläse; ein Wert, abgelesen von der Verdampferfühler, dessen Überschreitung das Anhalten der Gebläse bewirkt.

Zulässiger Bereich: -67,0 bis 320°C

< Werkseinstellung: „50,0“ >

FAd: Schaltdifferenz für Ventilator-Abschalttemperatur „FSt“ (FAd=FAAn differential)

Eingriffsdifferential für die Aktivierung des Gebläses (siehe Parameter „FSt“).

Zulässiger Bereich: 1,0 bis 50,0 °C

< Werkseinstellung: „2,0“ >

Fdt: Ventilator-Verzögerungszeit (Fdt=Fan delay time)

Verzögerungszeit für die Aktivierung der Gebläse nach dem Abtauen.

Zulässiger Bereich: 0 bis 250 Minuten

< Werkseinstellung: „0“ >

dt: Abtropfzeit (dt=drainage time)

Nach der Abtauperiode bleiben Kompressor und Ventilator für die eingestellte Zeitspanne abgeschaltet, um das Abfließen des Tauwassers zu gewährleisten.

Zulässiger Bereich: 0 bis 250 Minuten

< Werkseinstellung: „0“ >

dFd: Ventilator ausgeschaltet während des Abtauvorganges (dFd=defrost Fan disable)

Gestattet die Abschaltung der Verdampfergebläse während Abtaung.

n = Nein (no), y = Ja (yes)

< Werkseinstellung: „y“ >

FCO: Ventilator-Stop wegen Kompressor (FCO=Fan Compressor Off)

Gestattet die Wahl der Gebläse bei Kompressor OFF (abgeschaltet).

0 = Gebläse abgeschaltet

1 = Gebläse aktiv (mit Thermostat; in Abhängigkeit von dem Wert, der von der Abtausonde gelesen wird; siehe Parameter „FSt“).

2 = Duty-Cycle (durch die Parameter „Fon“ und „FoF“)

< Werkseinstellung: „0“ >

Fon: Einschaltdauer des Ventilators im „Duty Cycle“ am TAG (Fon=Fan on in Duty-Cycle)

Einschaltdauer des Ventilators im „Duty-Cycle“; sofern Parameter „FCO“ auf „2“ und Parameter „H42“ auf „Y“ (Verdampfersonde vorhanden).

Zulässiger Bereich: 0 bis 99 Minuten

< Werkseinstellung: „0“ >

FoF: Ausschaltdauer des Ventilators im „Duty-Cycle“ am TAG (FoF=Fan off in Duty-Cycle)

Ausschaltdauer des Ventilators im „Duty Cycle“; sofern Parameter „FCO“ auf „2“ und Parameter „H42“ auf „Y“ (Verdampfersonde vorhanden).

Zulässiger Bereich: 0 bis 99 Minuten

< Werkseinstellung: „0“ >

Fnn: Einschaltdauer des Ventilators im „Duty-Cycle“ in der NACHT (Fnn=Fan night on in Duty-Cycle)

Einschaltdauer des Ventilators im „Duty Cycle“; sofern Parameter „FCO“ auf „2“ und Parameter „H42“ auf „Y“ (Verdampfersonde vorhanden).

Zulässiger Bereich: 0 bis 99 Minuten

< Werkseinstellung: „0“ >

FnF: Ausschaltdauer des Ventilators im „Duty-Cycle“ in der NACHT (FnF=Fan night off in Duty-Cycle)

Ausschaltdauer des Ventilators im „Duty Cycle“; sofern Parameter „FCO“ auf „2“ und Parameter „H42“ auf „Y“ (Verdampfersonde vorhanden).

Zulässiger Bereich: 0 bis 99 Minuten

< Werkseinstellung: „0“ >

ESF: Einschaltung „Nacht-Modus“ (ESF=Night mode activation)

n = Nein (no), y = Ja (yes)

< Werkseinstellung: „n“ >

ALARME (Register mit Bezeichnung „AL“)

Att: System Temperaturalarm (Att=Alarm temperature type)

Modusbestimmung zu Parameter „HAL“ und „LAL“.

0 = absolut (fixe Temperatur)

1 = relative (Abweichung vom Sollwert)

< Werkseinstellung: „0“ >

AFd: Schaltdifferenz für Alarmer „HAL“/„LAL“ (AFd=Alarm Fan differential)

Differential zwischen den Temperaturalarmen (siehe Parameter „HAL“ und „LAL“).

Zulässiger Bereich: 1,0 bis 50,0 °C

< Werkseinstellung: „2,0“ >

HAL: Obere Alarmgrenze (HAL=Higher ALarm)

Alarm max. Temperatur. Wert der Temperatur (bezogen auf den Sollwert oder als Absolutwert gemäss Parameter „Att“), bei deren Überschreitung der Alarm angezeigt wird.

Zulässiger Bereich: „LAL“ bis 320 °C

< Werkseinstellung: „50,0“ >

LAL: Untere Alarmgrenze (LAL=Lower ALarm)

Alarm min. Temperatur. Wert der Temperatur (bezogen auf den Sollwert oder als Absolutwert gemäss Parameter „Att“), bei deren Unterschreitung der Alarm angezeigt wird.

Zulässiger Bereich: -67,0 bis „HAL“ °C

< Werkseinstellung: „-50,0“ >

PAO: Alarmunterdrückung nach dem Anfahren (PAO=Power-on Alarm Override)

Zeit für die Unterdrückung der Alarmer beim Einschalten des Instruments, nach Stromausfall.

Zulässiger Bereich: 0 bis 10 Stunden

< Werkseinstellung: „0“ >

dAO: Alarmunterdrückung nach Abtauung (dAO=defrost Alarm Override)

Zeit der Unterdrückung der Alarmer nach dem Abtauen.

Zulässiger Bereich: 0 bis 999 Minuten

< Werkseinstellung: „0“ >

OAO: Alarmunterdrückung nach Türöffnung (OAO=Output door Alarm Override)

Zeit für die Verzögerung der Meldung Temperaturalarm nach der Deaktivierung des Digitaleingangs (oder Schliessen Tür). Als Alarm gilt der Alarm für hohe und niedrige Temperatur.

Zulässiger Bereich: 0 bis 10 Stunden

< Werkseinstellung: „0“ >

tdO: Timeout nach Alarmmeldung (tdO=time-out door Open)

Timeout nach Alarmmeldung nach Abschaltung des digitalen Eingangs (Öffnung der Tür).

Zulässiger Bereich: 0 bis 250 Minuten

< Werkseinstellung: „0“ >

Achtung: beim Einsatz Türkontakt erfolgt Alarm

tAO: Alarmverzögerung (tAO=temperature Alarm Override)

Verzögerungszeit für die Anzeige des Temperaturalarms.

Zulässiger Bereich: 0 bis 250 Minuten

< Werkseinstellung: „0“ >

dAt: Abtau Alarm Zeit (dAt=defrost Alarm time)

Alarmanzeige Abtauung wegen Timeout beendet.

n = Alarm aktiviert

y = Alarm nicht aktiviert

< Werkseinstellung: „n“ >

rLO: Externer Alarm (rLO=External alarm LOck)

Externer Alarm blockiert die Regler; gestattet das Sperren des Verdichters, der Abtauung und der Gebläse, wenn der Digitaleingang (konfiguriert als externer Alarm) aktiviert wird.

n = nicht blockiert

y = blockiert

< Werkseinstellung: „n“ >

SA3: Alarmsollwert Fühler 3 (SA3=Setpoint Alarm probe 3)

Zulässiger Bereich: -67,0 bis 320 °C

< Werkseinstellung: „0,0“ >

dA3: Alarmhysterese Fühler 3 (dA3=differential Alarm probe 3)

Zulässiger Bereich: 1,0 bis 50,0 °C

< Werkseinstellung: „1,0“ >

BELEUCHTUNG & DIGITALE EINGÄNGE (Register mit Bezeichnung „Lit“)

dOd: Digitaleingang schaltet die Abnehmer ab (dOd=digital input switching Off device)

0 = deaktiviert

1 = deaktiviert Gebläse

2 = deaktiviert Verdichter

3 = deaktiviert Gebläse und Verdichter

< Werkseinstellung: „0“ >

dAd: Verzögerung Digitaleingang (dAd=delay Activation digital input)

Verzögerung der Aktivierung des Digitaleingangs

Zulässiger Bereich: 0 bis 255 Minuten

< Werkseinstellung: „0“ >

dCO: Ausschaltverzögerung Verdichter nach Türöffnung (dCO=deactivation delay COmpressor)

Verzögerung Abschaltung Kompressor nach der Öffnung der Tür.

Zulässiger Bereich: 0 bis 255 Minuten

< Werkseinstellung: „1“ >

AuP: Einschaltung Hilfsausgang (AuP=Aux outPut)

Einschaltung Hilfsausgang (AUX) bei Öffnen der Tür.

n = nicht zugewiesene

y = zugewiesene

< Werkseinstellung: „n“ >

DRUCKSCHALTER (Register mit Bezeichnung „PrE“)

PEn: Zulässige Fehlerzahl für Eingang Nieder-/Hochdruckschalter (PEn=Pressure Errors number)

Zulässiger Bereich: 0 bis 15

< Werkseinstellung: „0“ >

PEi: Zählintervall Fehler Niederdruck-/Hochdruckschalter (PEi=Pressure Error interval)

Zulässiger Bereich: 1 bis 99 Minuten

< Werkseinstellung: „1“ >

PEt: Einschaltverzögerung Verdichter nach Druckschalterdeaktivierung

(PEt=delay compressor after Pressure deactivation)

Zulässiger Bereich: 0 bis 255 Minuten

< Werkseinstellung: „0“ >

KOMMUNIKATION (Register mit Bezeichnung „Add“)

PtS: Auswahl des Kommunikationsprotokolls (PtS=Communication Protocol Selection)

t = Televis, d = Modbus

< Werkseinstellung: „t“ >

dEA: Adresse Vorrichtung (dEA=dEvice Address)

Gibt dem Steuerungsprogramm die Adresse des Gerätes an.

Zulässiger Bereich: 0 bis 14

< Werkseinstellung: „0“ >

FAA: Adresse Familie (FAA=FAmily Address)

Gibt dem Steuerungsprogramm die Familie des Gerätes an.

Zulässiger Bereich: 0 bis 14

< Werkseinstellung: „0“ >

Pty: Paritätsbit Modbus (Pty=Modbus Parity bit)

n = none

E = Even

o = odd

< Werkseinstellung: “n” >

StP: Stoppbit Modbus (StP=Modbus stop bit)

1b / 2b

< Werkseinstellung: “1b” >

ANZEIGE (Register mit Bezeichnung „diS“)**LOC: Tastatur-Sperrung (LOC=keyboard - LOCK)**

Es besteht immer die Möglichkeit, die Programmierung der Parameter aufzurufen und dieselben zu ändern, einschliesslich des Status dieses Parameters, um das Entsperren der Tastatur zu ermöglichen.

n = Nein (no)

y = Ja (yes)

< Werkseinstellung: “n” >

PS1: Passwort 1 (PS1=PaSsword 1)

Gestattet, falls befähigt (von 0 verschiedener Wert) den Zugang zu den Parametern des Niveaus „Benutzer“.

Zulässiger Bereich: 0 bis 250

< Werkseinstellung: „0“ >

PS2: Passwort 2 (PS2=PaSsword 2)

Gestattet, falls befähigt (von 0 verschiedener Wert) den Zugang zu den Parametern dieses Niveaus 2 (Installateur).

Zulässiger Bereich: 0 bis 250

< Werkseinstellung: „15“ >

ndt: Anzeige mit Kommastelle (ndt=number display type)

Anzeige mit Dezimalpunkt.

n = Nein (no)

y = Ja (yes)

< Werkseinstellung: “y” >

CA1: Kalibrierung 1 (CA1=CAlibration 1)

Positiver oder negativer Temperaturwert, der zu dem von der Temperatursonde (Sonde 1) gelesenen Wert addiert wird.

Zulässiger Bereich: -12,0 bis 12,0 °C

< Werkseinstellung: „0,0“ >

CA2: Kalibrierung 2 (CA2=CAlibration 2)

Positiver oder negativer Temperaturwert, der zu dem von der Verdampfersonde (Sonde 2) gelesenen Wert addiert wird.

Zulässiger Bereich: -12,0 bis 12,0 °C

< Werkseinstellung: „0,0“ >

CA3: Kalibrierung 3 (CA3=CAlibration 3)

Positiver oder negativer Temperaturwert, der zu dem von der Sonde 3 gelesenen Wert addiert wird.

Zulässiger Bereich: -12,0 bis 12,0 °C

< Werkseinstellung: „0,0“ >

ddL: Anzeigemodus während des Abtauens (ddL=defrost display Lock)

0 = zeigt die von der Temperatursonde angezeigte Temperatur an

1 = blockiert die Ablesung auf dem Wert der Temperatur, der von der Temperatursonde bei Beginn des Abtauens gelesen wird, bis zum nachfolgenden Erreichen des Sollwerts.

2 = Anzeige der Bezeichnung „dEF“ während des Abtauens bis zum nachfolgenden Erreichen des Sollwerts.

< Werkseinstellung: “0” >

Ldd: Timeout-Wert für Displayfreigabe – Label dEF (Ldd=Timeout value for display unlock)

Zulässiger Bereich: 0 bis 255 Minuten

< Werkseinstellung: „30“ >

dro: Masseinheit für Anzeige (dro=display read-out)

Wahl °C oder °F für die Anzeige der von der Sonde gelesenen Temperatur.

0 = °C

1 = °F

< Werkseinstellung: “0” >

ddd: Anzeige-Auswahl (ddd=Selects the type of value to display)

Wahl des Typs des Werts, der auf dem Display angezeigt wird.

0 = Sollwert

1 = Fühler 1

2 = Fühler 2

3 = Fühler 3

< Werkseinstellung: “1” >

HACCP (Register mit der Bezeichnung „HCP“)

SHH: Grenzwert Anzeige HACCP-Höchsttemperaturalarme

(SHH=Maximum HACCP alarm signals threshold)

Zulässiger Bereich: -67,0 bis 320 °C

< Werkseinstellung: „0,0“ >

SLH: Grenzwert Anzeige HACCP-Mindesttemperaturalarme

(SLH=Minimum HACCP alarm signals threshold)

Zulässiger Bereich: -67,0 bis 320 °C

< Werkseinstellung: „0,0“ >

drA: Mindestverweilzeit (drA=Minimum time spent in critical range)

Mindestverweilzeit im kritischen Bereich, bevor das Ereignis aufgezeichnet wird.

Danach wird ein HACCP-Alarm gespeichert und gemeldet.

Zulässiger Bereich: 0 bis 99 Minuten

< Werkseinstellung: „0“ >

drH: Resetzeit HACCP-Alarme ab letztem Reset (drH=HACCP alarm reset time after last reset)

Zulässiger Bereich: 0 bis 250 Stunden

< Werkseinstellung: „0“ >

H50: Freigabe HACCP-Funktionen und Alarmrelais

0 = HACCP-Alarme nicht freigegeben

1 = HACCP-Alarme freigegeben und Alarmrelais NICHT freigegeben

2 = HACCP-Alarme freigegeben und Alarmrelais freigegeben

< Werkseinstellung: „0“ >

H51: Ausschlusszeit HACCP-Alarme

Zulässiger Bereich: 0 bis 250 Minuten

< Werkseinstellung: „0“ >

KONFIGURATION (Register mit Bezeichnung „CnF“)

H00: Wahl des Sondentyps, PTC, NTC oder PT1000

0 = PTC

1 = NTC

2 = PT1000

< Werkseinstellung: “1” >

H11: Konfiguration Digitaleingang 1 / Polarität

0 = deaktiviert (Einstellung „0“ beim Einsatz von Fühler 3, Parameter „H43“ = „y“)

+1 / -1 = Abtauung

+2 / -2 = Reduzierter Sollwert

+3 / -3 = AUX

+4 / -4 = Mikroschalter Tür (**Achtung Alarm: Parameter „tdO“ im Register „AL“**)

+5 / -5 = Externer Alarm

+6 / -6 = Standby

+7 / -7 = Druckschalter

+8 / -8 = Deep Cooling

+9 / -9 = Deaktiviert Speichern HACCP-Alarme

HINWEIS:

Das Vorzeichen „+“ bedeutet, dass der Eingang bei geschlossenem Kontakt aktiv ist.

Das Vorzeichen „-“ bedeutet, dass der Eingang bei geöffnetem Kontakt aktiv ist.

< Werkseinstellung: „0“ >

H12: Konfiguration Digitaleingang 2 / Polarität

Analog zu H11

< Werkseinstellung: „0“ >

H21: Konfigurierbarkeit digitaler Ausgang 1 (Kompressor)

0 = deaktiviert

1 = Kompressor

2 = Abtauung

3 = Gebläse

4 = Alarm

5 = AUX

6 = Standby

< Werkseinstellung: „1“ >

H22: Konfigurierbarkeit digitaler Ausgang 2 (Abtauung)

Analog zu H21

< Werkseinstellung: „2“ >

H23: Konfigurierbarkeit digitaler Ausgang 3 (Gebläse)

Analog zu H21

< Werkseinstellung: „3“ >

H24: Konfigurierbarkeit digitaler Ausgang 4 (Alarm)

Analog zu H21 (1-6)

(7 = nicht verwendet)

< Werkseinstellung: „4“ >

H25: Aktivierung/Deaktivierung des Summers

0 = deaktiviert

4 = aktiviert

(1-2-3-5-6-7-8 = nicht verwendet)

< Werkseinstellung: „4“ >

H31: Konfigurierbarkeit Taste UP „↑“

0 = deaktiviert

1 = Abtauung

2 = AUX

3 = reduzierter Sollwert (Economy)

4 = Standby

5 = Reset HACCP-Alarme

6 = deaktiviert HACCP-Alarme

< Werkseinstellung: „1“ >

H32: Konfigurierbarkeit Taste DOWN „↓“

Analog zu H31

< Werkseinstellung: „0“ >

H42: Vorhandensein Verdampferfühler

n = Nein (no), nicht vorhanden

y = Ja (yes), vorhanden

< Werkseinstellung: "y" >

H43: Vorhandensein Fühler 3

n = Nein (no), nicht vorhanden

y = Ja (yes), vorhanden

< Werkseinstellung: "n" >

(Achtung: Zuerst umprogrammieren, dann Fühler anschliessen)

(Achtung: bei „y“, Parameter „H11“ auf „0“ stellen)

rEL: Version des Instruments (rEL=rELease firmware)

Parameter, der nur abgelesen werden kann (20).

tAb: Konfigurationscodierung des Instruments (tAb=tAble of parameters)

Parameter, der nur abgelesen werden kann (42).

COPY CARD (Register mit Bezeichnung „FPr“)

UL: Übertragung der Programmierungsparameter vom Gerät auf die Copy Card.

Fr: Formatierung der Copy Card.

Löschen aller in der Copy Card gespeicherten Daten.

Anmerkung: Die Verwendung des Parameters „Fr“ (Formatierung der Copy Card)

führt zum Verlust aller eingegebenen Daten. Der Vorgang kann nicht rückgängig gemacht werden.

FUNKTIONEN (Register mit Bezeichnung „FnC“)

rAP: Reset Druckschalteralarme

rES: Reset HACCP-Alarme

HINWEIS: Werden ein oder mehrere Parameter aus der Konfiguration geändert, MUSS der Regler zum ordnungsgemässen Betrieb aus- und wieder eingeschaltet werden.