

# Serie EW4800

Termoregolatori da pannello 1/16 DIN



People



Products



Performance

LIGHT INDUSTRIAL APPLICATIONS

- GB *1/16 DIN panel temperature controllers*
- D *Temperaturregler für Schaltschrankbau 1/16 DIN*
- F *Thermorégulateurs de panneau 1/16 DIN*
- E *Termorreguladores de panel 1/16 DIN*

## EW4800: controllo, precisione e flessibilità in 48x48

EW4800: control, precision and flexibility in 48X48 - EW4800: Regelung, Präzision und Flexibilität in 48X48

EW4800 : contrôle, précision et souplesse en 48X48 - EW4800: control, precisión y flexibilidad en 48X48



- **I** I nuovi termoregolatori da pannello EW4800 sono stati studiati per tutte le applicazioni industriali che richiedono il controllo della temperatura con elevata precisione: dallo stampaggio delle materie plastiche al packaging, al controllo di processo nelle trasformazioni di materie prime.
- **GB** The new EW4800 panel temperature controllers are designed for all industrial applications requiring high precision temperature control: from moulding of plastic materials to packaging and process control in transforming raw materials.
- **D** Die neuen Temperaturregler für Schaltschrankbau EW4800 sind für alle industriellen Anwendungen konzipiert, die eine extrem genaue Temperaturregelung erfordern: von Kunststoffpressverfahren über die Verpackungstechnik bis zur Prozesskontrolle bei der Rohstoffverarbeitung.
- **F** Les nouveaux thermostats de panneau EW4800 ont été étudiés pour toutes les applications industrielles qui nécessitent le contrôle de la température avec une grande précision : du moulage des matières premières au packaging, au contrôle du procédé dans les transformations de matières premières.
- **E** Los nuevos termo-reguladores de panel EW4800 han sido estudiados para las aplicaciones industriales que requieren un control muy preciso de la temperatura: desde el moldeo de material plástico hasta el empaquetado y el control de procesos en la transformación de materias primas.



## Modelli disponibili

Available models - Verfügbare modelle - Modeles disponibles - Modelos disponibles

I

**EW4810** 1 uscita relè  
**EW4811** 1 uscita relè • 1 ingresso digitale • 1 uscita analogica programmabile VI  
**EW4812** 1 uscita relè • (1 uscita analogica V / 1 uscita analogica I /  
 1 Ingresso digitale)\*\* • seriale RS485

**EW4820** 2 uscite relè  
**EW4821** 2 uscite relè • 1 ingresso digitale • 1 uscita analogica programmabile VI  
**EW4822** 2 uscite relè • (1 uscita analogica V / 1 uscita analogica I /  
 1 Ingresso digitale)\*\* • seriale RS485

\*\* / in alternativa; pre-impostato in fabbrica, non selezionabile dall'utente  
 Contattare l'Ufficio Commerciale Eliwell per la disponibilità dei codici

GB

**EW4810** 1 relay output  
**EW4811** 1 relay output • 1 digital input • 1 programmable analogue output VI  
**EW4812** 1 relay output • (1 analogue output V / 1 analogue output I /  
 1 Digital input)\*\* • RS485 serial

**EW4820** 2 relay outputs  
**EW4821** 2 relay outputs • 1 digital input • 1 programmable analogue output VI  
**EW4822** 2 relay outputs • (1 analogue output V / 1 analogue output I /  
 1 Digital input)\*\* • RS485 serial

\*\*alternative; factory-set, not user-selectable  
 Contact the Eliwell Commercial Department for the availability of codes

D

**EW4810** 1 Relaisausgang  
**EW4811** 1 Relaisausgang • 1 Digitaleingang • 1 programmierbarer Analogausgang VI  
**EW4812** 1 Relaisausgang • (1 Analogausgang V / 1 Analogausgang I /  
 1 serieller Digitaleingang)\*\* • RS485

**EW4820** 2 Relaisausgänge  
**EW4821** 2 Relaisausgänge • 1 Digitaleingang • 1 programmierbarer Analogausgang VI  
**EW4822** 2 Relaisausgänge • (1 Analogausgang V / 1 Analogausgang I /  
 1 serieller Digitaleingang)\*\* • RS485

\*\* / als Alternative; werkseitig voreingestellt, nicht vom Benutzer wählbar  
 Bitte wenden Sie sich an die Verkaufsabteilung Eliwell bezgl der Verfügbarkeit

F

**EW4810** 1 sortie relais  
**EW4811** 1 sortie relais • 1 entrée numérique • 1 sortie analogique programmable VI  
**EW4812** 1 sortie relais • (1 sortie analogique V / 1 sortie analogique I /  
 1 entrée numérique)\*\* • série RS485

**EW4820** 2 sorties relais  
**EW4821** 2 sorties relais • 1 entrée numérique • 1 sortie analogique programmable VI  
**EW4822** 2 sorties relais • (1 sortie analogique V / 1 sortie analogique I /  
 1 entrée numérique)\*\* • série RS485

\*\* / en alternative ; pré-défini en usine, non sélectionnable par l'utilisateur  
 Contacter le Bureau Commercial Eliwell pour la disponibilité des codes

E

**EW4810** 1 salida relé  
**EW4811** 1 salida relé • 1 entrada digital • 1 salida analógica programable VI  
**EW4812** 1 salida relé • (1 salida analógica V / 1 salida analógica I /  
 1 entrada digital)\*\* • serie RS485

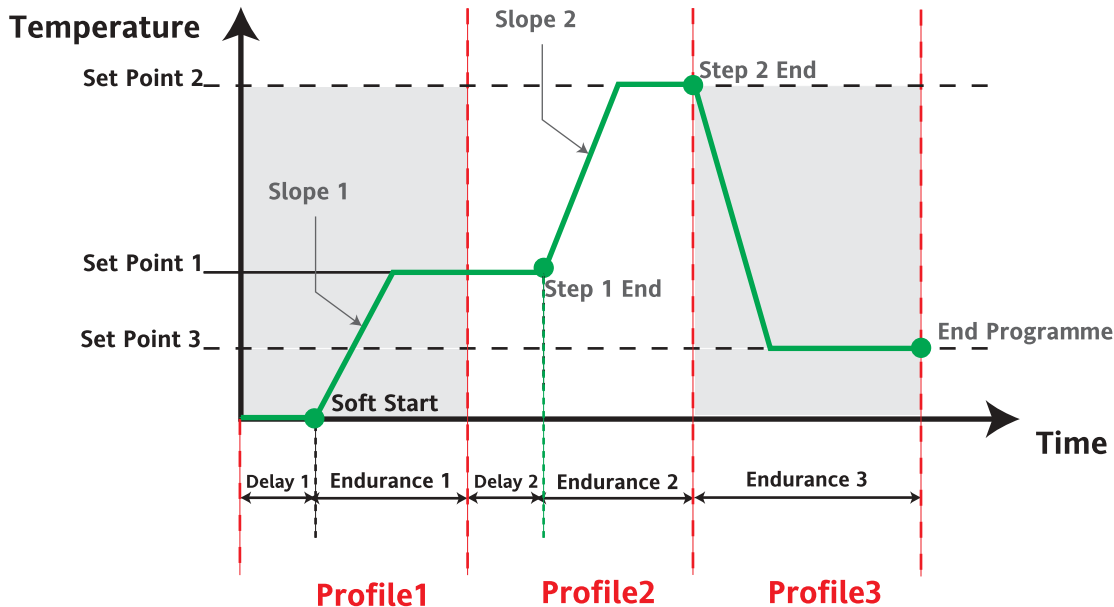
**EW4820** 2 salidas relé  
**EW4821** 2 salidas relé • 1 entrada digital • 1 salida analógica programable VI  
**EW4822** 2 salidas relé • (1 salida analógica V / 1 salida analógica I /  
 1 entrada digital)\*\* • serie RS485

\*\* / como alternativa; preconfigurado de fábrica, no seleccionable por el usuario  
 Contacte con el Departamento Comercial Eliwell para la disponibilidad de los códigos



## Punti di forza della gamma

Strong points of the range - Schwerpunkte der Baureihe - Points forts de la gamme - Puntos destacados de la gama



• Esempio di programma per la gestione di 3 profili termici indipendenti.

• Example of programme for the management of 3 independent thermal profiles.

• Programmbeispiele für das Management von 3 unabhängigen Wärmeprofilen.

• Exemple de programme pour la gestion de 3 profils thermiques indépendants.

• Ejemplo de programa para la gestión de 3 perfiles térmicos independientes.

### Alta flessibilità

I controllori EW4800 fanno della flessibilità il proprio punto di forza: l'ampia gamma di possibili applicazioni ha infatti una grande varietà di requisiti quanto ad alimentazione, segnali e connessioni e l'esperienza di Eliwell nella termoregolazione ha consentito di sviluppare un prodotto di estrema configurabilità e flessibilità alle più svariate applicazioni.

### Ampia gamma di I/O disponibili

Tra i vantaggi della gamma EW4800 spiccano la flessibilità e la precisione di acquisizione degli ingressi analogici grazie alle due tipologie di conversione a 14 e 16 bit di nuova generazione:

- modello con conversione a 14bit: sonde Ptc, Ntc, Pt100, Pt1000, Tc (J, K, S, r, t);
- modello con conversione a 16bit: sonde Pt100, ingressi in tensione 0..1/5/10V, ingressi in corrente 0/4..20mA.

### Connettività con i sistemi aperti e con il Televis

I modelli EW4812 e EW4822 dispongono della porta seriale RS-485 integrata per la connessione ai sistemi Televis oppure Modbus. La connessione al TelevisSystem permette di controllare le funzioni principali (es. start e stop cicli) quali il monitoraggio e la registrazione temperature e stati, la segnalazione allarmi, la programmazione parametri e la funzione RVD (Remote Virtual Device).

### Doppio display

Un grande e completo doppio display, con tastiera per la programmazione dei parametri di processo, visualizza contemporaneamente tutte le informazioni necessarie relative a setpoint, valore acquisito dalla sonda, stato delle uscite di controllo e degli allarmi.

In questo modo è possibile avere sotto controllo tutte le informazioni, senza necessità di accedere al menù di programmazione e rendendone più immediato l'utilizzo.

### Gestione profili termici indipendenti

La serie EW4800 consente di usufruire di 2 programmi personalizzabili ed indipendenti che gestiscono fino ad 8 profili termici ciascuno.

Tali programmi consentono di personalizzare i cicli termici in base al valore di setpoint, di durata del ciclo e del suo ritardo all'attivazione, rendendo questo dispositivo idoneo alle più esigenti richieste applicative nel settore del controllo di processo.



### High flexibility

The strong point of the EW4800 controllers is flexibility: in fact, the wide range of possible applications meets a large variety of requirements regarding feed, signals and connections, and Eliwell's experience in temperature control has enabled the development of a product offering extreme configurability and flexibility with numerous applications.

### Wide range of available I/O

The advantages of the EW4800 range include flexibility and precision in the acquisition of the analogue outputs, thanks to the two types of new-generation conversion at 14 and 16 bits:

- model with conversion at 14 bits: probes Ptc, Ntc, Pt100, Pt1000, Tc (J, K, S, r, t);
- model with conversion at 16 bits: probes Pt100, voltage inputs 0..1/5/10V, current inputs 0/4..20mA.

### Connectivity with open systems and Televis

The EW4812 and EW4822 models have an integrated RS-485 serial port for connection to the Televis systems or Modbus. Connection to the TelevisSystem enables control of the main functions (e.g. cycle start and stop) such as monitoring and recording temperatures and states, alarm signalling, programming parameters and the RVD function (Remote Virtual Device).

### Double display

A large and complete double display, with keypad for programming process parameters, simultaneously shows all the necessary information regarding setpoint, value acquired by the probe, status of alarms and control outputs.

In this way it is possible to have all the necessary information under control, without having to access the programming menu, and making its use more immediate.

### Management of independent thermal profiles

The EW4800 series enables the use of 2 customised and independent programmes that manage up to 8 thermal profiles each.

These programmes enable the thermal cycles to be personalised according to the setpoint value, duration of the cycle and its delayed activation, making this device suitable for the most demanding application requirements in the process control sector.



## D

### Große Flexibilität

Die Hauptstärke der Regler EW4800 liegt in ihrer großen Flexibilität: der breite Bereich möglicher Anwendungen deckt eine große Vielfalt von Anforderungen ab, die an Versorgung, Signale und Anschlüsse gestellt werden; dank der Erfahrung von Eliwell im Bereich der Temperaturregelung konnte ein Produkt entwickelt werden, das in hohem Maße konfigurierbar ist und das durch seine Flexibilität in den unterschiedlichsten Anwendungen eingesetzt werden kann.

### Große Auswahl an verfügbaren E/A

Zu den Vorteilen der Baureihe EW4800 gehören die Flexibilität und die Genauigkeit bei der Datenübernahme aus den Analogeingängen, dank der zwei Umwandlungsarten mit 14 und 16 Bits der neuesten Generation:

- modell mit 14-Bit-Umwandlung: Fühler Ptc, Ntc, Pt100, Pt1000, Tc (J, K, S, r, t);
- modell mit 16-Bit-Umwandlung: Fühler Pt100, Spannungseingänge 0..1/5/10V, Stromeingänge 0/4..20mA.

### Konnektivität mit offenen Systemen und mit Televis

Die Modelle EW4812 und EW4822 sind mit einer integrierten seriellen Schnittstelle RS-485 für den Anschluss an die Systeme Televis oder Modbus ausgestattet. Der Anschluss an das TelevisSystem gestattet die Steuerung der Hauptfunktionen (z.B. Zyklusstart/-halt) wie die Überwachung und Aufzeichnung der Temperaturen und Zustände, die Alarmmeldungen, die Parameterprogrammierung und die Funktion RVD (Remote Virtual Device).

### Doppel-Display

Ein großes und vollständiges Doppel-Display mit Tastatur zur Programmierung der Prozessparameter zeigt gleichzeitig alle erforderlichen Informationen des Sollwertes, der Fühlermesswerte, des Zustands der Reglerausgänge und der Alarmer.

Auf diese Weise sind alle notwendigen Daten unmittelbar verfügbar und kontrollierbar, ohne auf ein Programmiermenü zugreifen zu müssen.

### Management unabhängiger Wärmepprofile

Die Baureihe EW4800 verfügt über 2 benutzerprogrammierbare Programme, die jeweils bis zu 8 Wärmepprofile verwalten können.

Diese Programme erlauben die benutzerdefinierte Festlegung der Wärmepprofile auf der Grundlage des Sollwertes, der Zyklusdauer und der Einschaltverzögerung, wodurch diese Vorrichtung selbst den anspruchsvollsten Anforderungen im Bereich der Prozessregelung gerecht wird.



## F

### Grande souplesse

Les contrôleurs EW4800 font de la souplesse leur point fort : la vaste gamme d'applications possibles a en effet une grande variété d'attributs du point de vue de l'alimentation, des signaux et des connexions et l'expérience d'Eliwell dans la thermorégulation a permis de développer un produit extrêmement configurable et souple pour les applications les plus diversifiées.

### Vaste gamme de I/O disponibles

Parmi les avantages de la gamme EW4800 se dénote la souplesse et la précision dans l'acquisition des entrées analogiques grâce aux deux typologies de conversion à 14 et 16 bit de nouvelle génération :

- modèle avec conversion à 14bit : sondes Ptc, Ntc, Pt100, Pt1000, Tc (J, K, S, r, t) ;
- modèle avec conversion à 16bit : sondes Pt100, entrées en tension 0..1/5/10V, entrées en courant 0/4..20mA.

### Connectivité avec les systèmes ouverts et avec le Televis

Les modèles EW4812 et EW4822 disposent de la porte série RS-485 intégrée pour la connexion aux systèmes Televis ou Modbus. La connexion au TelevisSystem permet de contrôler les fonctions principales (ex. start et stop cycles) comme le monitoring et l'enregistrement des températures et états, la signalisation d'alarmes, la programmation paramètres et la fonction RVD (Remote Virtual Device).

### Double afficheur

Un afficheur double complet et très grand, avec clavier pour la programmation des paramètres de procédé, affiche simultanément toutes les informations nécessaires relatives au point de consigne, valeur acquise par la sonde, état des sorties de contrôle et des alarmes.

De cette manière, il est possible d'avoir sous contrôle toutes les informations nécessaires, sans avoir besoin d'accéder au menu de programmation et en rendant son emploi plus immédiat.

### Gestion profils thermiques indépendants

La série EW4800 permet d'utiliser 2 programmes personnalisables et indépendants qui gèrent jusqu'à 8 profils thermiques chacun.

Ces programmes permettent de personnaliser les cycles thermiques selon la valeur du point de consigne, de durée du cycle et de son retard à l'activation, en rendant ce dispositif approprié aux exigences d'applications les plus demandées dans le secteur du contrôle de procédé.



## E

### Alta flexibilidad

Los termo-reguladores EW4800 destacan por su flexibilidad: la amplia gama de aplicaciones posibles cubre una gran variedad de requisitos por lo que respecta a la alimentación, señalización y conexiones; la experiencia de Eliwell en termo-regulación nos ha permitido desarrollar un producto muy fácil de configurar y sumamente flexible, para las más variadas aplicaciones.

### Amplia gama de I/O disponibles

Entre las ventajas de la gama EW4800, destaca la flexibilidad y la precisión para la adquisición de entradas analógicas, gracias a los dos tipos de conversión a 14 y 16 bits de nueva generación:

- modelo con conversión a 14bits: sondas Ptc, Ntc, Pt100, Pt1000, Tc (J, K, S, r, t);
- modelo con conversión a 16bits: sondas Pt100, entradas de tensión 0..1/5/10V, entradas de corriente 0/4..20mA.

### Conectividad con los sistemas abiertos y con Televis

Los modelos EW4812 y EW4822 disponen de puerto serie RS-485 integrado para la conexión a sistemas Televis o Modbus. La conexión a TelevisSystem permite controlar las funciones principales (por ej. inicio y parada de ciclos), así como la supervisión y registro de temperaturas y estados, la señalización de alarmas, la programación de parámetros y la función RVD (Remote Virtual Device).

### Doble display

Un amplio display doble, muy completo, con teclado para programar los parámetros de proceso, muestra simultáneamente toda la información del punto de intervención, del valor adquirido por la sonda, del estado de las salidas de control y de las alarmas.

De este modo tienen inmediatamente a su disposición todos los datos necesarios, sin necesidad de entrar en el menú de programación.

### Gestión de perfiles térmicos independientes

La serie EW4800 permite utilizar 2 programas personalizados e independientes para gestionar hasta 8 perfiles térmicos cada uno.

Con estos programas se pueden personalizar los ciclos térmicos según el valor del punto de intervención, de la duración del ciclo y de su retardo para la activación, por lo que el dispositivo resulta adecuado para las aplicaciones más exigentes en el sector de los controles de proceso.



## Caratteristiche tecniche

**4810-4811-4812**

Technical characteristics - Technische Daten - Caractéristiques techniques - Características técnicas

### REGOLATORI DI TEMPERATURA E DI PROCESSO AD UN PUNTO DI INTERVENTO

**EW4810** Controllori ad un punto di intervento con azione ON/OFF, PI e PID in logica diretta ed inversa, con funzioni di Soft-Start e Autotuning. L'uscita digitale  
**EW4811** può essere programmata a scelta per la segnalazione degli allarmi, come regolatore ciclico, come ON/OFF di sistema, oppure come uscita ausiliaria  
**EW4812** comandata rispettivamente da ingresso digitale oppure da un tasto presente sul frontale.  
 E' previsto come optional un buzzer per la segnalazione degli allarmi.  
 Tutte le versioni sono provviste di connessione di tipo TTL per l'utilizzo della "Copy Card", l'accessorio per la programmazione rapida dei parametri.  
 Le tensioni di alimentazione sono in 12..24/36 Vac/dc oppure 95..240 Vac.

**EW4811** È presente un'uscita analogica in corrente o in tensione (programmabile per i modelli EW4811, pre-impostato in fabbrica per EW4812) da utilizzare in  
**EW4812** alternativa al relè per il controllo dei carichi -come errore del segnale d'ingresso rispetto al setpoint di regolazione- oppure per la ripetizione del segnale analogico di ingresso. E' inoltre disponibile un ingresso digitale configurabile (pre-impostato in fabbrica per EW4812) per l'attivazione remota di funzioni specifiche quali l'uscita ausiliaria, il controllo a spezzate per la gestione di profili termici differenziati, l'offset dei setpoint, il regolatore ciclico, l'autotuning ed il soft-start.

**EW4812** È presente una seriale RS-485 integrata a bordo che consente la connessione al TelevisSystem od a sistemi di supervisione proprietari ModBUS.  
 Nota: è prevista un'uscita digitale per il pilotaggio di un relè SSR – vedere disponibilità modelli e codici.

**GB**

### TEMPERATURE AND PROCESS REGULATORS WITH ONE INTERVENTION POINT

**EW4810** Controllers with one intervention point with ON/OFF action, PI and PID with direct and reverse logic, with Soft-Start and Autotuning functions. The digital output  
**EW4811** can be programmed as required for signalling alarms, as a cyclic regulator, system ON/OFF, or as an auxiliary output controlled by digital input or by a key present  
**EW4812** on the front.  
 An optional buzzer for signalling alarms is provided.  
 All the versions are provided with TTL type connection for use of the "Copy Card", the accessory for rapid parameter programming.  
 The power supply voltages are 12..24/36 Vac/dc or 95..240 Vac.

**EW4811** There is a current or voltage analogue output (which can be programmed for models EW4811, and factory set for EW4812) to be used as an alternative to the relay  
**EW4812** for the control of loads – such as error in input signal with respect to the regulation setpoint – or for repetition of the input analogue signal.  
 A configurable digital input (factory set for EW4812) for remote activation of specific functions such as the auxiliary output, discontinuous control for management of differentiated thermal profiles, setpoint offset, cyclic regulator, autotuning and soft-start is also available.

**EW4812** There is an integrated, RS-485 serial port for connection to the TelevisSystem or proprietary ModBUS monitoring systems.  
 Note: there is a digital output to pilot an SSR relay – see available models and codes.

**D**

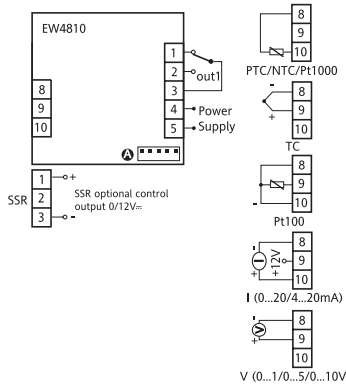
### TEMPERATUR- UND PROZESSREGLER MIT EINEM ANSPRECHPUNKT

**EW4810** Regler an einem Ansprechpunkt mit EIN-/AUS, PI und PID mit direkter und inverser Logik, mit Soft-Start-Funktion und Autotuning. Der Digitalausgang kann nach  
**EW4811** Belieben für Alarmmeldungen, als Zyklusregler, als System - EIN-/AUS-Schalter oder als Hilfsausgang programmiert werden. Er wird über den Digitaleingang oder eine  
**EW4812** Tastatur auf der Frontseite gesteuert.  
 Als Option ist ein Summer für die akustische Alarmanzeige lieferbar.  
 Alle Ausführungen sind mit Anschlüssen des Typs TTL für die Verwendung der optionalen Vorrichtung "Copy Card" für die Schnellprogrammierung der Parameter ausgestattet.  
 Die Versorgungsspannungen betragen 12..24/36 VAC/DC oder 95..240 VAC.

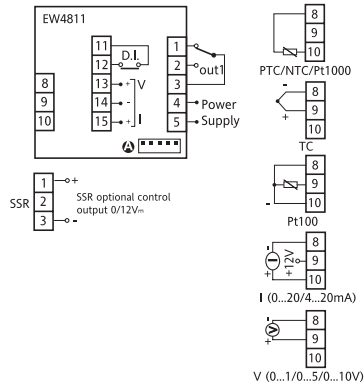
**EW4811** Sie verfügen über einen analogen Strom- oder Spannungsausgang (programmierbar für die Modelle EW4811, werkseitig voreingestellt für EW4812), der alternativ  
**EW4812** zum Relais für die Lastregelung - als Fehler des Eingangssignals in Bezug auf den Sollwert - oder für die Wiederholung des analogen Eingangssignals benutzt werden kann.  
 Außerdem steht ein konfigurierbarer Digitaleingang (werkseitig voreingestellt für EW4812) zur Verfügung für die Fernschaltung von spezifischen Funktionen wie Hilfsausgang, Überwachung des Ablaufs von differenzierten Wärmeprofilen, Offset der Sollwerte, Zyklusregler, Auto-Tuning und Soft-Start.

**EW4812** Der Anschluss an das System TelevisSystem oder an Überwachungssysteme mit Protokoll ModBUS ist auch direkt über den an Bord integrierten seriellen Ausgang RS-485 möglich. Hinweis: ein Digitalausgang für die Ansteuerung eines Relais SSR ist vorgesehen – siehe Verfügbarkeit Modelle und Artikelcodes.

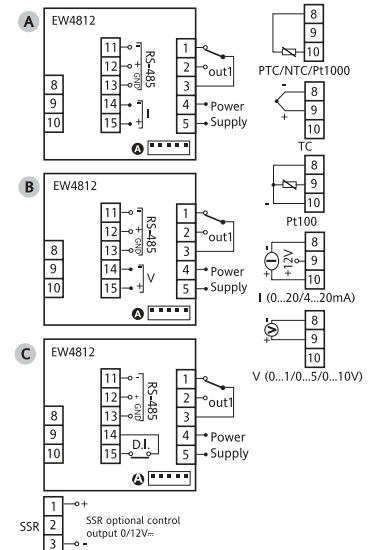
## EW4810



## EW4811



## EW4812



## F

## RÉGULATEURS DE TEMPÉRATURE ET DE PROCÉDÉ À UN POINT D'INTERVENTION

**EW4810** Contrôleurs à un point d'intervention avec action ON/OFF, PI et PID en logique directe et inverse, avec fonctions de Soft-Start et Autotuning. La sortie numérique **EW4811** peut être programmée au choix pour la signalisation des alarmes, comme régulateur cyclique, comme ON/OFF de système ou bien comme sortie auxiliaire **EW4812** commandée respectivement par entrée numérique ou par une touche présente sur la partie frontale.

Un buzzer est prévu en option pour la signalisation des alarmes.

Toutes les versions sont équipées de connexion de type TTL pour l'utilisation de la « Copy Card », l'accessoire pour la programmation rapide des paramètres.

Les tensions d'alimentation sont en 12...24/36 Vca/cc ou 95...240 Vca.

**EW4811** Une sortie analogique en courant ou en tension est présente (programmable pour les modèles EW4811, pré-définie en usine pour EW4812), à utiliser en alternative **EW4812** au relais pour le contrôle des charges - comme erreur du signal d'entrée par rapport au point de consigne de réglage - ou bien pour la répétition du signal analogique d'entrée.

En outre, une entrée numérique configurable (pré-définie en usine pour EW4812) est disponible pour l'activation à distance de fonctions spécifiques comme la sortie auxiliaire, le contrôle à sections pour la gestion de profils thermiques différenciés, l'offset des points de consigne, le régulateur cyclique, l'autotuning et le soft-start.

**EW4812** Une série RS-485 intégrée à bord est présente qui permet de se connecter système TelevisSystem ou à des systèmes supervision propriétaires ModBUS.

Remarque : une sortie numérique est prévue pour le pilotage d'un relais SSR - voir disponibilité modèles de codes.

## E

## REGULADORES DE TEMPERATURA Y DE PROCESO CON UN PUNTO DE INTERVENCIÓN

**EW4810** Reguladores de un punto de intervención con acción ON/OFF, PI y PID con lógica directa e inversa, con funciones de Soft-Start y Autotuning. La salida digital se **EW4811** puede programar a su elección para la señalización de alarmas, como regulador cíclico, como ON/OFF de sistema, o como salida auxiliar comandada respectivamente **EW4812** desde una entrada digital o desde una tecla del panel frontal.

Opcionalmente puede disponer de un zumbador para la señalización de alarmas.

Todas las versiones disponen de conexión tipo TTL para utilizar el accesorio de programación rápida de parámetros "Copy Card".

Las tensiones de alimentación son de 12...24/36 Vac/dc o 95...240 Vac.

**EW4811** Hay una salida analógica en corriente o en tensión (programable para los modelos EW4811, preconfigurada de fábrica para EW4812) que se puede utilizar como **EW4812** alternativa al relé para el control de las cargas -como error de señal de entrada con respecto al setpoint de regulación- o para la repetición de la señal analógica de entrada.

Además, existe una entrada digital configurable (preconfigurada de fábrica para EW4812) para la activación remota de funciones específicas como: salida auxiliar, control para la generación de rampas, offset de los puntos de intervención, regulador cíclico, autotuning y soft-start.

**EW4812** Hay un puerto serie RS-485 integrado a bordo que permite la conexión al TelevisSystem o a sistemas de supervisión propietarios ModBUS.

Nota: se ha previsto una salida digital para el pilotaje de un relé SSR; ver disponibilidad de modelos y códigos.

## Caratteristiche tecniche

**4820-4821-4822**

Technical characteristics - Technische Daten - Caractéristiques techniques - Características técnicas

### REGOLATORI DI TEMPERATURA E DI PROCESSO A DUE PUNTI DI INTERVENTO

**EW4820** Dispositivi a 2 punti di intervento programmabili su due uscite distinte, entrambe con azione ON/OFF, PI e PID in logica diretta ed inversa, con funzioni di Soft-Start e Autotuning. Le uscite digitali possono inoltre essere programmate a scelta per la segnalazione degli allarmi, come regolatore ciclico, come **EW4821** ON/OFF di sistema, oppure come uscita ausiliaria comandata rispettivamente da ingresso digitale oppure da un tasto presente sul frontale. **EW4822** E' inoltre previsto come optional un buzzer per la segnalazione degli allarmi. Tutte le versioni sono provviste di connessione di tipo TTL per l'utilizzo della "Copy Card", l'accessorio per la programmazione rapida dei parametri. Le tensioni di alimentazione sono in 12..24/36 Vac/dc oppure 95..240 Vac.

**EW4821** È presente un'uscita analogica in corrente o in tensione (programmabile per i modelli EW4821, pre-impostato in fabbrica per EW4822) da utilizzare in alternativa al relè per il controllo dei carichi -come errore del segnale d'ingresso rispetto al setpoint di regolazione- oppure per la ripetizione del segnale analogico di ingresso. E' inoltre disponibile un ingresso digitale configurabile (pre-impostato in fabbrica per EW4822) per l'attivazione remota di funzioni specifiche quali l'uscita ausiliaria, il controllo a spezzate per la gestione di profili termici differenziati, l'offset dei setpoint, il regolatore ciclico, l'autotuning ed il soft-start.

**EW4822** È presente una seriale RS-485 integrata a bordo che consente la connessione al TelevisSystem od a sistemi di supervisione proprietari ModBUS. Nota: è prevista un'uscita digitale per il pilotaggio di un relè SSR – vedere disponibilità modelli e codici.

### TEMPERATURE AND PROCESS REGULATORS WITH TWO INTERVENTION POINTS

**EW4820** Devices with 2 programmable intervention points on two separate outputs, both with ON/OFF action, PI and PID with direct and reverse logic, with Soft-Start and **EW4821** Autotuning functions. The digital outputs can also be programmed as required for signalling alarms, as a cyclic regulator, system ON/OFF, or as an auxiliary output **EW4822** controlled by digital input or by a key present on the front. An optional buzzer for signalling alarms is provided. All the versions are provided with TTL type connection for use of the "Copy Card", the accessory for rapid parameter programming. The power supply voltages are 12..24/36 Vac/dc or 95..240 Vac.

**EW4821** There is a current or voltage analogue output (which can be programmed for models EW4821, and factory set for EW4822) to be used as an alternative to the relay **EW4822** for the control of loads – such as error in input signal with respect to the regulation setpoint – or for repetition of the input analogue signal. A configurable digital input (factory set for EW4822) for remote activation of specific functions such as the auxiliary output, discontinuous control for management of differentiated thermal profiles, setpoint offset, cyclic regulator, autotuning and soft-start is also available.

**EW4822** There is an integrated, RS-485 serial port for connection to the TelevisSystem or proprietary ModBUS monitoring systems. Note: there is a digital output to pilot an SSR relay – see available models and codes.

### TEMPERATUR- UND PROZESSREGLER MIT ZWEI ANSPRECHPUNKTEN

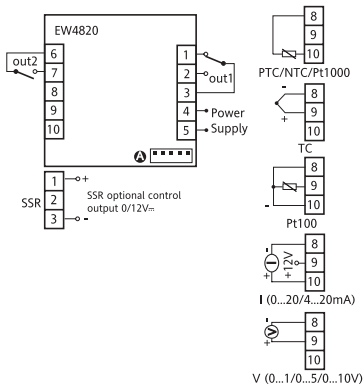
**EW4820** Vorrichtung mit zwei programmierbaren Ansprechpunkten an zwei bestimmten Ausgängen, beide mit EIN-/AUS, PI und PID mit direkter und inverser Logik, mit Soft- **EW4821** Start-Funktion und Auto-Tuning. Die Digitalausgänge können nach Belieben für Alarmanmeldungen, als Zyklusregler, als System - EIN-/AUS-Schalter oder als **EW4822** Hilfsausgang programmiert werden, der über den Digitaleingang oder eine Tastatur auf der Frontseite gesteuert wird. Als Option ist außerdem ein Summer für die akustische Alarmanzeige lieferbar. Alle Ausführungen sind mit Anschlüssen des Typs TTL für die Verwendung der optionalen Vorrichtung "Copy Card" für die Schnellprogrammierung der Parameter ausgestattet. Die Versorgungsspannungen betragen 12..24/36 VAC/DC oder 95..240 VAC.

**EW4821** Sie verfügen über einen analogen Strom- oder Spannungsausgang (programmierbar für die Modelle EW4821, werkseitig voreingestellt für EW4822), der alternativ **EW4822** zum Relais für die Lastregelung - als Fehler des Eingangssignals in Bezug auf den Einstellsollwert - oder für die Wiederholung des analogen Eingangssignals benutzt werden kann. Außerdem steht ein konfigurierbarer Digitaleingang (werkseitig voreingestellt für EW4822) zur Verfügung für die Fernschaltung von spezifischen Funktionen wie Hilfsausgang, Teilüberwachung des Ablaufs von differenzierten Wärmeprofilen, Offset der Sollwerte, Zyklusregler, Auto-Tuning und Soft-Start.

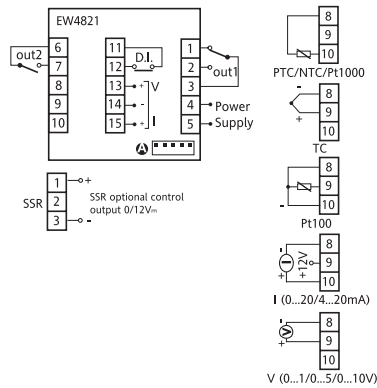
**EW4822** Der Anschluss an das System TelevisSystem oder an Überwachungssysteme mit Protokoll ModBUS ist auch direkt über den an Bord integrierten seriellen Ausgang RS-485 möglich. Hinweis: ein Digitalausgang für die Ansteuerung eines Relais SSR ist vorgesehen – siehe Verfügbarkeit Modelle und Artikelcodes.



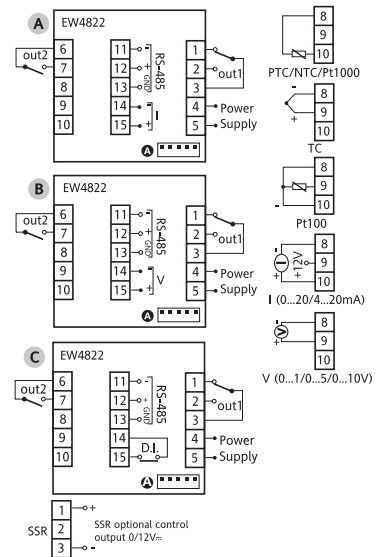
## EW4820



## EW4821



## EW4822



## F

## RÉGULATEURS DE TEMPÉRATURE ET DE PROCÉDÉ À DEUX POINTS D'INTERVENTION

- EW4820** Dispositifs à 2 points d'intervention programmables sur deux sorties distinctes, toutes deux avec action ON/OFF, PI et PID en logique directe et inverse, avec fonctions de Soft-Start et Autotuning. Les sorties numériques peuvent également être programmées au choix pour la signalisation des alarmes, comme régulateur cyclique, comme **EW4821** ON/OFF de système ou bien comme sortie auxiliaire commandée respectivement par entrée numérique ou bien par une touche présente sur la partie frontale. En outre, un buzzer pour la signalisation des alarmes est prévu en option. Toutes les versions sont équipées de connexion de type TTL pour l'emploi de la « Copy Card », l'accessoire pour la programmation rapide des paramètres. Les tensions d'alimentation sont en 12..24/36 Vca/cc ou 95..240 Vca.

- EW4821** Une sortie analogique en courant ou en tension est présente (programmable pour les modèles EW4821, pré-définie en usine pour EW4822), à utiliser en alternative au relais pour le contrôle des charges - comme erreur du signal d'entrée par rapport au point de consigne de réglage - ou bien pour la répétition du signal analogique d'entrée. En outre, une entrée numérique configurable (pré-définie en usine pour EW4822) est disponible pour l'activation à distance de fonctions spécifiques comme la sortie auxiliaire, le contrôle à sections pour la gestion de profils thermiques différenciés, l'offset des points de consigne, le régulateur cyclique, l'autotuning et le soft-start.

- EW4822** Une série RS-485 intégrée à bord est présente qui permet de se connecter système TelevisSystem ou à des systèmes supervision propriétaires ModBUS. Remarque : une sortie numérique est prévue pour le pilotage d'un relais SSR - voir disponibilité modèles de codes

## E

## REGULADORES DE TEMPERATURA Y DE PROCESO DE DOS PUNTOS DE INTERVENCIÓN

- EW4820** Dispositivos de dos puntos de intervención programables en dos salidas diferentes, ambas con acción ON/OFF, PI y PID en lógica directa e inversa, con funciones de **EW4821** Soft-Start y Autotuning. Las salidas digitales se pueden programar a elección para la señalización de alarmas, como regulador cíclico, como ON/OFF de sistema, o como salida auxiliar comandada respectivamente desde una entrada digital o desde una tecla del panel frontal. Se ha previsto como opción un zumbador para la señalización de alarmas. Todas las versiones están dotadas de conexión tipo TTL para utilizar el accesorio de programación rápida de parámetros "Copy Card". Las tensiones de alimentación son de 12..24/36 Vac/dc o 95..240 Vac.

- EW4821** Hay una salida analógica en corriente o en tensión (programable para los modelos EW4821, preconfigurada de fábrica para EW4822) que se puede utilizar como alternativa al relé para el control de las cargas -como error de señal de entrada con respecto al setpoint de regulación- o para la repetición de la señal analógica de entrada. Además, existe una entrada digital configurable (preconfigurada de fábrica para EW4822) para la activación remota de funciones específicas como la salida auxiliar, el control de líneas quebradas para la gestión de perfiles térmicos diferenciados, el offset de los setpoints, el regulador cíclico, el autotuning y el soft-start.

- EW4822** Hay un puerto serie RS-485 integrado a bordo que permite la conexión al TelevisSystem o a sistemas de supervisión propietarios ModBUS. Nota: se ha previsto una salida digital para el pilotaje de un relé SSR; ver disponibilidad de modelos y códigos.

## Modelli

Models - Modelle - Modèles - Modelos

codice	modello	Descrizione
part number	model	Description
Artikelnummer	Modell	Beschreibung
Code	modèle	Description
código	modelo	Descripción
E481BI0XBH700	EW4820	V / I / Pt100 16 bit - 95...240Vac
E481BI0XBH400	EW4820	V / I / Pt100 16 bit - 12...24Vac/dc
E481BI0XBN700	EW4820	V / I / Pt100 16 bit - 95...240Vac Neutral
E481BI0XBN400	EW4820	V / I / Pt100 16 bit - 12...24Vac/dc Neutral
E481BP0XBH700	EW4820	Ntc / Ptc / Pt100 / Pt1000 / Tc - 95...240Vac
E481BP0XBH400	EW4820	Ntc / Ptc / Pt100 / Pt1000 / Tc - 12...24Vac/dc
E481SP0XBH700	EW4820	Ntc / Ptc / Pt100 / Pt1000 / Tc - 95...240Vac - SSR Out
E481SP0XBH400	EW4820	Ntc / Ptc / Pt100 / Pt1000 / Tc - 12...24Vac/dc - SSR Out
E481BPAXBH700	EW4821	Ntc / Ptc / Pt100 / Pt1000 / Tc - Out V / I - D.I. - 95...240Vac
E481BPAXBH400	EW4821	Ntc / Ptc / Pt100 / Pt1000 / Tc - Out V / I - D.I. - 12...24Vac/dc
E481BIISBH700	EW4822	V / I / Pt100 16 bit - Out I - RS485 - 95...240Vac
E481BIVSBH700	EW4822	V / I / Pt100 16 bit - Out V - RS485 - 95...240Vac
E481BPISBH700	EW4822	Ntc / Ptc / Pt100 / Pt1000 / Tc - Out I - RS485 - 95...240Vac
E481BPVSBH700	EW4822	Ntc / Ptc / Pt100 / Pt1000 / Tc - Out V - RS485 - 95...240Vac

Serie EW4810 • Verificare fattibilità e disponibilità codici con Ufficio Commerciale

EW4810 Series • Contact the Sales Office for further information on feasibility and part number availability.

Baureihe EW4810 • Ausführbarkeit und Verfügbarkeit der Artikelnummer können bei unserem Verkaufsbüro erfragt werden.

Série EW4810 • Contrôler la faisabilité et la disponibilité des codes avec le Bureau Commercial.

Serie EW4810 • Compruebe la factibilidad y disponibilidad de los códigos con nuestro Departamento Comercial

## Accessori

Accessories - Zubehör - Accessoires - Accesorios

Copy Card - Copy Card - Copy Card - Copy Card - Tarjeta de Memoria



• Copy Card **CC0500A00M002**

Sonde temperatura - Temperature Probes - Temperaturfühler

Détecteurs de température - Sondas de temperatura



• NTC / PTC \*  
• Pt100 / TC \*

Pressostati - Pressure transducers - Druckschalter - transducteurs de pression - transductores de presión



• EWPA030, 4...20mA/0..30bar **TD200130 / TD300030**  
• EWPA007, 4...20mA/-0.5..7bar **TD200107 / TD300008**

Sonde Umidità - Humidity Probes - Feuchtfühler - Sondes d'humidité - Sondas de humedad



• EWHS 280 **SN560000**  
• EWHS 300 **SN520000**  
• EWHS 310 **SN510000**

PCInterface - ParamManager



• PC Interface USB **PCI6A3000000**  
• PC Interface RS232 **PCI5A3000000**  
• PC Interface Adapter **KP250106**  
• ParamManager **SLP05XX000100\***

\*Verificare fattibilità e disponibilità codici con Ufficio Commerciale.

\*Contact the Sales Office for further information on feasibility and part number availability.

\*Ausführbarkeit und Verfügbarkeit der Artikelnummer können bei unserem Verkaufsbüro erfragt werden.

\*Contrôler la faisabilité et la disponibilité des codes avec le Bureau Commercial.

\* Compruebe la factibilidad y disponibilidad de los códigos con nuestro Departamento Comercial

# eliwell

**Invensys Controls Europe**  
An Invensys Company

### Sales and Support Phone Contact Numbers

#### ITALY

**ELIWELL CONTROLS s.r.l.** - Pieve d'Alpago (Belluno)

Telephone +39 0437 986 111

Facsimile +39 0437 989 066

Sales +39 0437 986 100

E-mail saleseliwell@invensyscontrols.com

Technical helpline +39 0437 986 300

E-mail techsuppeliwell@invensyscontrols.com

#### SPAIN - Eliwell Iberica S.A. - Valencia

Telephone +34 (0) 96 313 40 49

Facsimile +34 (0) 96 350 07 87

E-mail eliwell.comercial@momplet.com

#### FRANCE - Eliwell France - Paris

Telephone +33 (0) 1 41 47 71 71

Facsimile +33 (0) 1 47 99 95 95

#### RUSSIA - Invensys Moscow - Moscow

Telephone +7 095 111 7975

Facsimile +7 095 111 7829

#### GERMANY - Eberle GmbH - Nürnberg

Telephone +49 (0) 911 56 93 587

Facsimile +49 (0) 911 56 93 560

Technical helpline +49 (0) 911 56 93 0

E-mail info.eberle@invensyscontrols.com

#### UNITED KINGDOM - Invensys Climate Control Europe - Slough

Telephone +44 (0) 845 130 5522

Facsimile +44 (0) 845 130 0622

E-mail sales@invensyscontrols.com

Technical helpline +44 (0) 845 130 7722

E-mail customer.care@invensyscontrols.com

#### OTHER COUNTRIES

Telephone +39 0437 986 111

Facsimile +39 0437 989 066

Sales +39 0437 986 200

E-mail saleseliwell@invensyscontrols.com

Technical helpline +39 0437 986 300

E-mail techsuppeliwell@invensyscontrols.com

[www.eliwell.it](http://www.eliwell.it)

