

BENUTZERSCHNITTSTELLE

Der Benutzer verfügt über einen Display sowie vier Tasten für die Kontrolle des Status und die Programmierung des Instruments.

TASTEN UND MENÜS

Taste UP		Geht die Menüpositionen durch Hebt die Werte an Aktiviert die manuelle Abtaung
Taste DOWN		Geht die Menüpositionen durch Senkt die Werte Über Parameter programmierbar
Taste fnc		Funktion ESC (Ausgang) Über Parameter programmierbar
Taste Set		Zugang zum Sollwert Zugang zum Menü Bestätigt die Befehle Zeigt die Alarme an (falls vorhanden)

Beim Einschalten führt das Instrument einen Lamp Test durch; für einige Sekunden blinken das Display und die Leds zur Überprüfung des ordnungsgemäßen Zustands. Das Instrument weist zwei Hauptmenüs auf, das Menü "Maschinenstatus" und das Menü "Programmierung".

ZUGANG UND BENUTZUNG DER MENÜS

Die Ressourcen sind in Menüs organisiert, zu denen man durch Drücken und sofortiges Loslassen der Taste "Set" (Menü "Maschinenstatus") oder durch Gedrückthalten der Taste "Set" für mehr als 5 Sekunden (Menü "Programmierung") gelangt. Für den Zugang zum Inhalt der einzelnen Registerkarten, die durch das entsprechende Label gekennzeichnet werden, einfach ein weiteres Mal die Taste "Set" drücken. An diesem Punkt ist es möglich, den Inhalt der einzelnen Registerkarten durchzugehen, ihn zu ändern oder die darauf vorgesehenen Funktionen zu benutzen. Falls die Tastatur für mehr als 15 Sekunden nicht betätigt wird (Timeout) oder falls einmal die Taste "fnc" gedrückt wird, so wird der letzte auf dem Display angezeigte Wert bestätigt und man kehrt zur vorausgehenden Anzeige zurück.

LED

Position	Zugeordnete Funktion	Status
	Verdichter oder Relais 1	ON für Verdichter an; blinkend für verzögert, Schutz oder Aktivierung blockiert
	Abtaubetrieb	ON für Abtaung läuft; blinkend für Aktivierung manuell oder von Digitaleingang
	Alarm	ON für Alarm aktiv; für Alarm stummgeschaltet
	Gebläse	ON für Gebläse in Betrieb

MENÜ MASCHINENSTATUS

Zum Aufrufen des Menüs "Maschinenstatus" die Taste "Set" drücken und sofort loslassen. Falls keine Alarme vorliegen, so erscheint das Label "SET". Mit den Tasten "UP" und "DOWN" können die übrigen im Menü enthaltenen Registerkarten durchgegangen werden, das heißt:

- AL: Registerkarte Alarme (falls vorhanden);
- Pb1: Registerkarte Wert Fühler 1;
- Pb2: Registerkarte Wert Fühler 2;
- SEt: Registerkarte Einstellung der Sollwerte.

Einstellung Sollwert

Zum Aufrufen des Menüs "Maschinenstatus" die Taste "Set" drücken und sofort loslassen. Es erscheint das Label der Registerkarte "Set". Zum Anzeigen des Sollwerts erneut die Taste "Set" drücken. Der Sollwert erscheint auf dem Display. Zum Ändern des Sollwerts innerhalb von 15 Sekunden die Tasten "UP" und "DOWN" betätigen. Falls der Parameter LOC = y, so kann der Sollwert nicht geändert werden.

Alarm läuft

Falls eine Alarmbedingung vorliegt, so erscheint beim Aufrufen des Menüs "Maschinenstatus" das Label der Registerkarte "AL" (siehe Abschnitt "Diagnose").

Anzeige Fühler

Wenn das entsprechende Label vorhanden ist, die Taste "Set" drücken; es erscheint das Label des zugeordneten Fühlers.

MENÜ PROGRAMMIERUNG

Zum Aufrufen des Menüs "Programmierung" die Taste "Set" für mehr als 5 Sekunden drücken. Falls erforderlich wird das PASSWORD für den Zugang zur Ebene 1 verlangt (siehe Parameter "PA1") und (falls das Password richtig eingegeben wird) anschließend erscheint das Label der ersten Registerkarte. Falls das Password falsch ist, so erscheint auf dem Display erneut das Label PA1. Zum Durchgehen der übrigen Registerkarten die Tasten "UP" und "DOWN" benutzen; die Registerkarten enthalten die Parameter der Ebene 1 und der Ebene 2. Die Parameter der Ebene 2 können durch ein zweites Password geschützt werden (siehe

Parameter "PA2"). Falls vorgesehen werden die Parameter der Ebene 2 für den Benutzer versteckt; beim Öffnen der Registerkarte "Cnf" wird das PASSWORD für den Zugang zur Ebene 2 verlangt und (nach der richtigen Eingabe des Passwords) anschließend der erste Registerkarte des Menüs Programmierung. Zum Öffnen der Registerkarte "Set" drücken. Es erscheint das Label des ersten sichtbaren Parameters. Zum Durchgehen der übrigen Parameter die Tasten "UP" und "DOWN" benutzen, zum Ändern des Parameters die "Set" drücken und sofort wieder loslassen, den gewünschten Wert mit den Tasten "UP" und "DOWN" einstellen und dann mit der Taste "set" bestätigen und zum nächsten Parameter übergehen.

ANMERKUNG: Es wird empfohlen, das Instrument immer aus- und wieder einzuschalten, wenn die Konfigurierung der Parameter geändert worden ist, um Funktionsstörungen der Konfigurierung und/oder der laufenden Zeitsteuerung zu vermeiden.

PASSWORD

Die Passwords "PA1" und "PA2" gestatten jeweils den Zugang zu den Parametern der Ebene 1 und der Ebene 2. In der Standardkonfigurierung sind die Passwords nicht vorhanden. Zum Befähigen sowie zum Zuordnen des gewünschten Werts das Menü "Programmierung" auf der Registerkarte mit dem Label "diS" aufrufen. Falls die Passwords befähigt sind, so werden angefordert:

- PA1 beim Öffnen des Menüs "Programmierung" (siehe Abschnitt Menü Programmierung);
- PA2 beim Öffnen der Registerkarte mit dem Label "Cnf" der Parameter der Ebene 1.

MANUELLE AKTIVIERUNG DES ABTAUZYKLUSSES

Die manuelle Aktivierung des Abtauzyklus erfolgt, indem die Taste "UP" für 5 Sekunden gedrückt gehalten wird. Falls die Voraussetzungen für das Abtauen nicht gegeben sind, (zum Beispiel wenn die Temperatur des Fühlers des Verdampfers über der Temperatur Ende Abtauen liegt) oder falls der Parameter OdO 0 ist, so blinkt der Display (3) drei Mal, um anzuzeigen, dass der Vorgang nicht ausgeführt wird.

BENUTZUNG DER COPY CARD

Die Copy Card ist ein Zubehörartikel, der an den seriellen Port vom Typ TTL angeschlossen wird und die schnelle Programmierung der Parameter des Instruments gestattet (Uploaden und Downloaden der Parameter-Sets eines oder mehrere Instrumente des gleichen Typs). Der Vorgang wird auf folgen-

de Weise ausgeführt:

Format

Mit diesem Befehl ist es möglich, den Schlüssel zu formatieren; dieser Vorgang ist **erforderlich** bei der ersten Benutzung oder bei der Benutzung von Modellen, die nicht miteinander kompatibel sind. Achtung: Wenn der Schlüssel programmiert worden ist, so werden bei Benutzung des Parameters "Fr" alle eingegebenen Daten gelöscht. Der Vorgang kann nicht rückgängig gemacht werden.

Upload

Mit diesem Vorgang werden die Programmierungsparameter in das Instrument geladen.

Download

Mit diesem Vorgang werden die Programmierungsparameter aus dem Instrument heruntergeladen.

Die Vorgänge werden auf der Registerkarte mit dem Label "FPr" vorgenommen; je nach Fall die Befehle "UL", "dL" oder "Fr" wählen; die Befähigung zum Vorgang wird mit der Taste "Set" erteilt. Falls der Vorgang ausgeführt wird, so erscheint "y", falls er fehlschlägt erscheint hingegen "n".

Download "von Reset"

Den Schlüssel bei abgeschaltetem

Instrument anschließen. Beim Einschalten des Instruments werden die

Programmierungsparameter in den Schlüssel geladen; nach Abschluss des Lamp Tests erscheint für ca. 5 Sekunden die folgende Anzeige:

- das Label dLY, falls der Vorgang geglückt ist
- das Label dLn, falls der Vorgang fehlschlagen ist

ANMERKUNG:

- Nach dem Download-Vorgang arbeitet das Instrument mit dem neuen, soeben geladenen Parameter-Set.

FERNSTEUERUNGSSYSTEME

Der Anschluss an die Fernsteuerungssysteme Televis kann über den seriellen Port TTL erfolgen (dazu ist die Benutzung des Schnittstellenmoduls TTL- RS-485 BUS ADAPTER 100 erforderlich). Zum Konfigurieren des Instruments für diesen Zweck die Registerkarte mit dem Label "Add" öffnen und die Parameter "dEA" und "FAA" verwenden.

SPERREN DER TASTATUR

Das Instrument sieht durch entsprechende Programmierung des Parameters "Loc" (siehe Registerkarte mit dem Label "diS") die Möglichkeit der Abschaltung der Tastatur vor. Falls die Tastatur gesperrt ist, so kann das Menü Programmierung immer mit der Taste "Set" aufgerufen werden. Außerdem ist es möglich, den Sollwert anzuzeigen.

DIAGNOSE

Die Alarmbedingung wird immer vom Buzzer (falls vorhanden) sowie von der Led am Alarmsymbol angezeigt.

ANMERKUNG: Falls Zeiten für die Alarmabschaltung laufen (siehe Tabelle Parameter, Abschnitt ALARME Registerkarte mit

Label "AL"), so wird der Alarm nicht angezeigt.

Tabelle der Defekte des Fühlers

DISPLAY	DEFEKT
E1	Fühler 1 (Thermostat) defekt
E2	Fühler 2 (Verdampfer) defekt

Falls sie gleichzeitig auftreten, so werden sie auf dem Display alle zwei Sekunden wechselnd angezeigt

Die Anzeige von Alarmen für Fühler (bezogen auf Fühler 1) defekt erscheint direkt auf dem Display des Instruments mit der Anzeige E1. Die Anzeige von Alarmen für Fühler Verdampfer (Fühler 2) defekt erscheint direkt auf dem Display des Instruments mit der Anzeige E2.

Die Fehlerbedingung des Fühlers 1 (Thermostat) erzeugt die folgenden Auswirkungen:

- Anzeige des Codes E1 auf dem Display
- Aktivierung des Verdichters, wie in den Parametern "Ont" und "OfT" angegeben, falls für Arbeitszyklus programmiert, oder:

Ont	OfT	Ausgang Verdichter
0	0	OFF
0	>0	OFF
>0	0	ON
>0	>0	dc

Die Fehlerbedingung des Fühlers 2 (Verdampfer) erzeugt die folgenden Auswirkungen:

- Anzeige des Codes E2 auf dem Display
- Ende des Abtauens wegen Timeout. Die übrigen Alarmanzeigen erscheinen nicht direkt auf dem Display des Instruments, sondern sie werden im Menü "Maschinenstatus" auf der Registerkarte "AL".

ALARM FÜR MAX. TEMPERATUR UND MIN. TEMPERATUR

Wenn eine Alarmbedingung auftritt, so wird das feste Alarmsymbol angezeigt und das als Alarm konfigurierte Relais wird aktiviert, falls keine Zeiten für die Alarmabschaltung laufen (siehe Parameter für Alarmabschaltung). Dieser Alarmtyp hat keinerlei Auswirkungen auf die laufende Einstellung. Die Alarme werden als absolute Werte aufgefasst. Die Einstellung des Alarmes max. Temperatur und min. Temperatur bezieht sich auf den Fühler Thermostat. Die Temperaturgrenzwerte werden von den Parametern "HAL" (max. Alarm), "LAL" (min. Alarm) definiert. Diese Alarmbedingung wird auf der Registerkarte "AL" mit den Labeln "AH1-AL1" angezeigt.

DISPLAY	ALARM
AH1	Alarm hohe Temperatur (bezogen auf Fühler Zelle oder Fühler 1)
AL1	Alarm niedrige Temperatur (bezogen auf Fühler Zelle oder Fühler 1)
Ad2	Ende Abtauen wegen Timeout
EA	Externer Alarm
oPd	Alarm Tür offen

Zum Stummschalten des Alarms eine beliebige Taste drücken. Dabei beginnt die leuchtende LED zu blinken.
*In Abhängigkeit vom Parameter Att werden die Alarme als absoluter Wert oder als auf den Sollwert bezogen (verstanden als Abstand von demselben).

MECHANISCHE MONTAGE

Das Instrument wurde für die Montage im Paneel konzipiert. Eine Bohrung zu 29x71 mm ausführen, das Instrument einsetzen und mit den entsprechenden mitgelieferten Bügeln befestigen. Die Montage des Instruments an Orten vermeiden, an denen es hoher Feuchtigkeit und/oder Schmutz ausgesetzt ist; es ist für den Einsatz in Umgebungen mit einem normalen Verschmutzungsgrad vorgesehen. Sicherstellen, dass die Umgebung der Kühlungsschlitze des Instruments eine ausreichende Belüftung aufweist.

ELEKTRISCHE ANSCHLÜSSE

Achtung! Die elektrischen Anschlüsse stets bei abgeschalteter Maschine vornehmen. Das Instrument weist eine Schraubklemmleiste für den Anschluss der elektrischen Kabel mit einem max. Querschnitt von 2,5 mm² auf (nur ein Leiter je Klemme für Leistungsanschlüsse): Für Leistung der Klemmen siehe das Etikett auf dem Instrument. Die Ausgänge am Relais sind spannungsfrei. Nie den max. zulässigen Strom überschreiten; im Falle höherer Leistungen einen Kontaktgeber mit geeigneter Leistung verwenden. Sicherstellen, dass die Netzspannung mit der Betriebsspannung des Instruments übereinstimmt. Bei den Versionen, die mit 12 V gespeist werden, muss die Speisung über einen Sicherheitstransformator mit träger Sicherung von 250 mA geliefert werden. Die Fühler weisen keine besondere Einsetzpolung auf und sie können mit normalem zweiadrigen Kabel verlängert werden (es sei darauf hingewiesen, dass die Verlängerung der Fühler die elektromagnetische Kompatibilität beeinträchtigt: Die Verkabelung mit mit der größtmöglichen Sorgfalt vorgenommen werden). Die Kabel der Fühler, der Speisung und das Kabel der seriellen Leitung TTL sollten von den Leistungskabeln getrennt gehalten werden.

BENUTZUNGSBEDINGUNGEN

ZULÄSSIGER GEBRAUCH

Aus Sicherheitsgründen muss das Instrument in Übereinstimmung mit den gelieferten Anweisungen installiert und benutzt werden, insbesondere dürfen unter gefährlicher Spannung stehende Teile unter Normalbedingungen nicht zugänglich sein. Die Vorrichtung muss in Abhängigkeit von der Anwendung in geeigneter Weise vor Wasser und Staub geschützt sein und es darf ausschließlich unter Verwendung von Werkzeug zugänglich sein. Das Instrument geeignet sich für den Einbau in Haushaltsgeräte und/oder vergleichbare Geräte im Bereich der Kühlung und des wurde hinsichtlich der sicherheitsrelevanten

Aspekte auf Grundlage der anwendbaren europäischen Normen geprüft. Es wird wie folgt klassifiziert:

- Gemäß der Fertigung als elektronische Automatiksteuerung, die mit unabhängigem Einbau einzugliedern ist;
- Gemäß der Eigenschaften der automatischen Funktionsweise als Steuerung mit Betätigung vom Typ 1 B;
- Als Vorrichtung der Klasse A hinsichtlich Softwareklasse und -struktur.

UNZULÄSSIGER GEBRAUCH

Jeder unsachgemäße Gebrauch ist verboten. Es wird darauf hingewiesen, dass die gelieferten Relaiskontakte funktionellem Verschleiß unterliegen: Eventuelle Schutzvorrichtungen, die von Produktnormen vorgeschrieben werden oder aufgrund offensichtlicher Sicherheitsanforderungen erforderlich sind, müssen außerhalb des Instruments ausgeführt werden.

HAFTUNG UND RESTRISIKEN

Die Firma Invensys Controls Italy S.r.l. haftet in keiner Weise für eventuelle Schäden, die entstehen können durch:

- Unsachgemäße Installation/ Benutzung, insbesondere bei Nichtübereinstimmung mit den durch Vorschriften bzw. hier gemachten Sicherheitsangaben;
- Benutzung an Tafeln, die unter den erfolgten Montagebedingungen keinen angemessenen Schutz gegen Stromschlag, Wasser und Staub gewährleisten;
- Benutzung an Tafeln, die den Zugang zu potentiell gefährlichen Teilen ohne Einsatz von Werkzeugen ermöglichen;
- Abänderung oder Manipulation des Produkts.
- Installation/ Gebrauch in Tafeln, die nicht mit den geltenden Normen und gesetzlichen Verordnungen übereinstimmen.

HAFTUNGS AUSSCHLIESSUNGEN

Die vorliegende Veröffentlichung ist ausschließliches Eigentum der Gesellschaft Invensys Controls Italy S.r.l., die hiermit jede Vervielfältigung und Verbreitung untersagt, die nicht ausdrücklich von Invensys Controls Italy S.r.l. selbst genehmigt wird. Bei der Erstellung des Dokuments wurde die größtmögliche Sorgfalt angewendet; Invensys Controls Italy S.r.l. übernimmt jedoch keinerlei Haftung für die Benutzung desselben. Das gleiche gilt für alle Personen oder Gesellschaften, die an der Erstellung des vorliegenden Handbuchs beteiligt sind. Invensys Controls Italy S.r.l. behält sich das Recht, jederzeit und ohne Vorankündigung formale und/oder inhaltliche Änderungen vorzunehmen.

TECHNISCHE DATEN IS 974 LX

Frontschutz: IP65.
Gehäuse: Körper aus Kunstharz PC+ABS UL94 V-0, Scheibe aus Polykarbonat, Taste aus thermoplastischem Kunstharz.
Maße: Frontseite 76x32, Tiefe 30 mm
Montage: in Paneel, mit Bohrschablone 71x29 mm (+0,2/0,1 mm).
Betriebstemperatur: 5...55 °C.
Lagerungstemperatur: 30...85 °C.
Feuchtigkeit der Betriebsumgebung: 10...90 % RH (nicht kondensierend).
Feuchtigkeit der Lagerumgebung: 10...90% RH (nicht kondensierend).
Anzeigebereich: 50...110 (NTC); 50...140 (PTC) °C ohne Dezimalpunkt (mit Parameter wählbar), auf Display 3,5 Stellen + Vorzeichen.
Digitaler Eingang: 1 spannungsfreier Digitaleingang, konfigurierbar.
Anschlüsse: Telefon-Steckverbinder für den Anschluss an das Erweiterungsmodul EWEM 243, Schraubklemmleiste für Digitaleingang. Seriell: TTL für Anschluss an Televis-System oder Copy Card.
Messbereich: von 50 bis 140 °C.
Genauigkeit: besser als 0,5% des Skalenbereiches + 1 Stelle.
Auflösung: 1 oder 0,1 °C.
Verbrauch: 3 VA.

TECHNISCHE DATEN EWEM 243

Gehäuse: Kunststoff 4 DIN-Module 70x85 mm. Tiefe: 61 mm.
Montage: auf DIN-Führung (Omega 3) oder Wand
Anschlüsse: Telefon-Steckverbinder für den Anschluss an das Erweiterungsmodul IS 974 LX sowie Schraubklemmleiste für die übrigen Anschlüsse.
Betriebstemperatur: 5...50 °C.
Lagerungstemperatur: 30...75 °C.
Analogeingänge: zwei Eingänge PTC oder NTC (mit Parameter wählbar, zugänglich von Display auf Hauptmodell IS 974 LX).
Digitalausgänge: 1 Ausgang SPST an Relais 15(12)A 250V, 1 Ausgang SPDT an Relais 10(7)A 250V und 2 Ausgänge SPST an Relais 8(3)A 250V, konfigurierbar.
Speisung: 230 V~ ±15%.

Achtung: Die auf dem Etikett des Gerätes angegebene Spannung überprüfen; für die Verfügbarkeit von Relaisleistungen und Speisungen an die kaufmännische Abteilung wenden).



Invensys Controls Italy s.r.l

via dell'Industria, 15 Zona Industriale Paludi
32010 Pieve d'Alpago (BL) ITALY
Telephone +39 0437 986111
Facsimile +39 0437 989066
Internet <http://www.climate-eu.invensys.com>

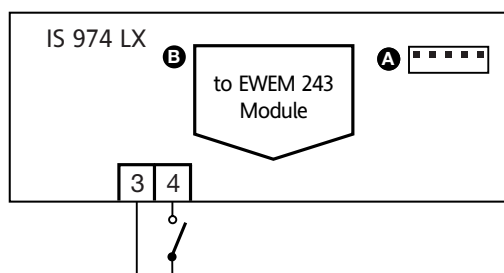
9/2002 ger
Cod. 9IS52053

Tab. 1 Tabelle der Parameter

ABSCH.	BESCHREIBUNG	BEREICH	DEFAULT	WERT*	EBENE**	ME
	REGLER VERDICHTER (Registerkarte mit Label "CP")					
diF	diFFerential. Eingriffsdifferential des Verdichterrelais; der Verdichter hält an, wenn der eingegebene Sollwert erreicht wird (bezogen auf die Anzeige des Reglerfühlers), und er startet, wenn der Temperaturwert dem Sollwert plus dem Wert des Differentials entspricht. Anmerkung: Der Wert kann nicht 0 sein.	0.1...30.0	2.0		1	°C/°F
HSE	Higher SET. Max. Wert, der dem Sollwert zugeordnet werden kann.	LSE..302	99.0		1	°C/°F
LSE	Lower SET. Min. Wert, der dem Sollwert zugeordnet werden kann.	-55.0...HSE	-50.0		1	°C/°F
OSP	Offset SetPoint. Temperaturwert, der algebraisch zum Sollwert addiert werden muss, falls der reduzierte Sollwert befähigt ist (Funktion Economy). Die Aktivierung erfolgt mit einer dazu konfigurierten Taste.	-30.0...30.0	0		2	°C/°F
Cit	Verdichter min on time. Min. Zeit für die Aktivierung des Verdichters vor seiner eventuellen Deaktivierung. Nicht aktiv, wenn auf 0 eingestellt.	0...250	0		2	Min.
CAt	Compressor mAx on time. Max. Zeit für die Aktivierung des Verdichters vor seiner eventuellen Deaktivierung. Nicht aktiv, wenn auf 0 eingestellt.	0...250	0		2	Min.
dOd	digital (input) Open door. Digitaleingang schaltet Abnehmer aus. y = ja; n = nein. Gültig für Parameter H11 = ±4 (Mikroschalter Tür).	n/y	n		2	flag
dAd	digital (input) Activation delay. Zeit für die Verzögerung des Aktivierung des Digitaleingangs.	0...255	0		2	min.
	SCHUTZVORRICHTUNGEN VERDICHTER (Registerkarte mit Label "CP")					
Ont (4)	On time (compressor). Einschaltzeit des Verdichters bei Defekt des Fühlers. Bei Einstellung auf "1" mit Oft auf "0" bleibt der Verdichter immer an, während der bei Oft >0 in der Modalität Arbeitszyklus arbeitet. Siehe Plan Arbeitszyklus.	0...250	0		1	Min.
Oft (4)	OFF time (Verdichter). Abschaltzeit des Verdichters bei Defekt des Fühlers. Bei Einstellung auf "1" mit Ont auf "0" bleibt der Verdichter immer aus, während der bei Ont >0 in der Modalität Arbeitszyklus arbeitet. Siehe Plan Arbeitszyklus.	0...250	1		1	Min.
dOn	delay (at) On compressor. Verzögerungszeit der Aktivierung des Verdichterrelais von der Anforderung.	0...250	0		1	Sek.
dOF	delay (after power) OFF. Verzögerungszeit nach der Abschaltung; zwischen dem Abschalten des Relais des Verdichters und dem darauf folgenden Einschalten muss die angegebene Zeit vergehen.	0...250	0		1	Min.
dbi	delay between power-on. Verzögerungszeit zwischen den Einschaltungen; zwischen zwei Einschaltungen des Verdichters muss die angegebene Zeit vergehen.	0...250	0		1	Min.
OdO (!)	delay Output (from power) On. Verzögerungszeit für die Aktivierung der Ausgänge nach der Einschaltung des Instruments oder nach einem Stromausfall.	0...250	0		1	Min.
	REGLER ABTAUUNG (Registerkarte mit Label "dEF")					
dty	defrost type. Abtautyp 0 = elektrisches Abtauen; 1 = Abtauen mit Inversion des Zyklus (heißes Gas); 2 = Abtauen mit der Modalität Free (Abschaltung des Verdichters).	0/1/2	0		1	flag
dit	defrost interval time. Intervallzeit zwischen dem Beginn von zwei aufeinander folgenden Abtauzyklen. Ausgedrückt in Stunden (Default)/Min./Sekin Abhängigkeit von dt1	0...250	6		1	Std./Min. /Sek.)
dt1	defrost time 1. Maßeinheit für die Abtauintervalle (Parameter "dit"). 0 = Parameter "dit", ausgedrückt in Stunden. 1 = Parameter "dit", ausgedrückt in Minuten. 2 = Parameter "dit", ausgedrückt in Sekunden.	0/1/2	0		2	flag
dt2	defrost time 2. Maßeinheit für die Abtaudauer (Parameter "dEt"). 0 = Parameter "dEt", ausgedrückt in Stunden. 1 = Parameter "dEt", ausgedrückt in Minuten. 2 = Parameter "dEt", ausgedrückt in Sekunden.	0/1/2	1		2	flag
dCt	defrost Counting type. Wahl des Zählmodus des Abtauintervalls. 0 = Betriebsstunden Verdichter (Verfahren DIGIFROST®); 1 = Real Time - Betriebsstunden Gerät; 2 = Anhalten Verdichter.	0/1/2	1		1	flag
dOH	defrost Offset Hour. Verzögerungszeit für den Beginn des ersten Abtauens vom Einschalten des Instruments.	0...59	0		1	Min.
dEt	defrost Endurance time. Timeout Abtauung; bestimmt die max. Dauer des Abtauens. Ausgedrückt in Stunden/Min. (Default)/Sek. in Abhängigkeit von dt2	1...250	30		1	Min./Stun den/Sek.)
dSt	defrost Stop temperature. Temperatur Ende Abtauen (bestimmt vom Fühler Verdampfer).	-50.0... 150	8.0		1	°C/°F
dPO	defrost (at) Power On. Bestimmt, ob beim Einschalten des Instruments ein Abtauzyklus vorgenommen werden muss (vorausgesetzt, die am Verdampfer gemessene Temperatur gestattet dies). y = ja, Abtauen beim Einschalten; n = nein, kein Abtauen beim Einschalten.	n/y	n		1	flag
tcd	time compressor for defrost. Min. Zeit Verdichter On oder OFF vor dem Abtauen. Falls >0 (positiver Wert), bleibt der Verdichter für tcd Minuten AKTIV; Falls <0 (negativer Wert), so bleibt der Verdichter für tcd Minuten inaktiv; Falls =0 wird der Parameter ignoriert.	-31...31	0		2	Min.
Cod	Compressor off (before) defrost. Zeit für Verdichter OFF in Nähe des Abtauzykusses. Falls innerhalb der Zeit, die für diesen Parameter eingegeben wird, ein Abtauzyklus vorgehen ist, so wird der Verdichter nicht eingeschaltet.	0...60	0		2	Min.
	REGLER GEBLÄSE (Registerkarte mit Label "FAN")					
FPt	Fan Parameter type. Bestimmt den Parameter "FSt", der als absoluter Temperaturwert oder als auf den Sollwert bezogener Wert angegeben werden kann. 0 = absolut; 1 = relativ.	0/1	0		2	flag
FSt	Fan Stop temperature. Temperatur für das Anhalten der Gebläse; wenn der Fühler des Verdampfer einen Wert liest, der über dem angegebenen liegt, so werden die Gebläse angehalten.	-50.0..150.0	2.0		1	°C/°F
Fot	Fan on-start temperature. Temperatur für den Start der Gebläse; falls die Temperatur des Verdampfers unter dem in diesem Parameter eingegebenen Wert liegt, so bleiben die Gebläse stehen.	-50.0..150.0	-50.0		1	°C/°F
FAd	FAN differential. Eingriffsdifferential für die Aktivierung des Gebläses (siehe Abschnitt "FSt" und "Fot").	1.0...50.0	2.0		1	°C/°F
Fdt	Fan delay time. Verzögerungszeit für die Aktivierung der Gebläse nach einem Abtauzyklus.	0...250	0		1	min
dt	drainage time. Abtropfzeit.	0...250	0		1	min
dFd	defrost Fan disable. Gestattet die Abschaltung Gebläse des Verdampfers während des Abtauens. y = ja (Gebläse ausgeschlossen oder abgeschaltet); n = nein.	n/y	y		1	flag
FCO	Fan Compressor OFF. Gestattet das Anhalten der Gebläse bei Verdichters OFF (aus). y = Gebläse aktiv (über Thermostat; in Abhängigkeit von dem Wert, den der Fühler Abtauung liest, siehe Parameter "FSt"); n = Gebläse aus; d.c. = Arbeitszyklus (über die Parameter "Fon" und "FoF").	n/y/d.c.	y		1	flag
Fod	Fan off (with opened) door. Gestattet das Anhalten der Gebläse bei offener Tür sowie den Neustart bei deren Schließung (falls sie aktiv waren). n= Anhalten Gebläse; y=Gebläse unverändert	n/y	n		2	flag

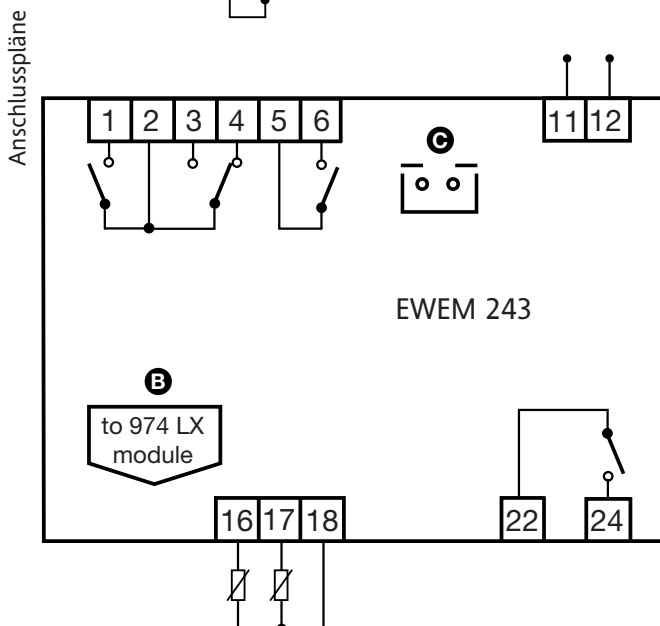
ABSCH. BESCHREIBUNG	BEREICH	DEFAULT	WERT*	EBENE**	ME
FdC Fan delay Compressor off. Verzögerungszeit für Abschaltung Gebläse nach Anhalten des Verdichters. In Minuten. 0= Funktion abgeschaltet	0..99	0		2	Min.
Fon Fan on (bei Arbeitszyklus). Zeit ON Gebläse für Arbeitszyklus. Einsatz der Gebläse mit der Modalität Arbeitszyklus; gültig für FCO = dc und H42=1	0..99	0		1	Min.
FoF Fan oFF (bei Arbeitszyklus). Zeit OFF Gebläse für Arbeitszyklus. Einsatz der Gebläse mit der Modalität Arbeitszyklus; gültig für FCO = dc und H42=1	0..99	0		1	
ALARME (Registerkarte mit Label "AL")					
Att Alarmtyp. Modalität Parameter "HAL" und "LAL", verstanden als absoluter Temperaturwert oder als Differential, bezogen auf den Sollwert. 0 = absoluter Wert; 1 = relativer Wert.	0/1	0		2	flag
AFd Alarm Fan differential. Differential der Alarme.	1.0...50.0	2.0		1	°C/°F
HAL (!) Higher ALarm. Alarm max. Temperatur. Temperaturwert (in Abhängigkeit von Att verstanden als Abstand vom Sollwert oder als absoluter Wert), dessen Überschreitung die Aktivierung der Alarmmeldung bewirkt. Siehe Schema Alarm Max./Min.	LAL...150.0	50.0		1	°C/°F
LAL (!) Lower ALarm. Alarm min. Temperatur. Temperaturwert (in Abhängigkeit von Att verstanden als Abstand vom Sollwert oder als absoluter Wert), dessen Unterschreitung die Aktivierung der Alarmmeldung bewirkt. Siehe Schema Alarm Max./Min.	-50.0...HAL	-50.0		1	°C/°F
PAO (!) Power-on Alarm Override. Zeit der Alarmabschaltung bei der Einschaltung des Instruments, nach einem Stromausfall.	0...10	0		1	Std.
dAO defrost Alarm Override. Zeit der Abschaltung der Alarme nach dem Abtauen.	0..999	0		1	Min.
OAO Output (door) Alarm Override. Zeit für die Verzögerung der Meldung Temperaturalarm nach der Deaktivierung des Digitaleingangs (oder Schließen Tür). Als Alarm gilt der Alarm für hohe und niedrige Temperatur.	0...10	0		2	Std.
tdO Fan open door open. Timeout nach Alarmmeldung nach Abschaltung des digitalen Eingangs (Öffnung der Tür)	0..250	0		2	Minuten
tAO (6) temperature Alarm Override. Zeit der Verzögerung des Alarms Temperatur.	0..250	0		1	Min.
dAt defrost Alarm time. Alarmmeldung Abtauen beendet wegen Timeout. n = aktiviert den Alarm nicht; y = aktiviert den Alarm.	n/y	n		2	flag
EAL External Alarm Lock. Externer Alarm blockiert die Regler; gestattet das Sperren des Verdichters, der Abtauerung und der Gebläse, wenn der Digitaleingang (konfiguriert als externer Alarm) aktiviert wird. n = nicht blockiert; y = blockiert.	n/y	n		2	flag
AOP Alarm Output Polarity. Polarität des Ausgangs Alarm. 0 = Alarm aktiv und Ausgang deaktiviert; 1 = Alarm aktiv und Ausgang befähigt.	0/1	1		2	flag
KOMMUNIKATION (Registerkarte mit Label "Add")					
dEA (!) dEvice Address. Adresse des Geräts: gibt dem Verwaltungsprotokoll die Adresse des Geräts an.	0...14	0		1	num
FAA (!) FAmily Address. Adresse Familie: gibt dem Verwaltungsprotokoll die Adresse der Familie an.	0...14	0		1	num
DISPLAY (Registerkarte mit Label "dIS")					
LOC (keyboard) LOCK. Tastatur sperren Es bleibt jedoch die Möglichkeit, die Programmierung der Parameter aufzurufen und sie zu ändern, einschließlich des Status dieses Parameters zum Entsperren der Tastatur. y = ja; n = nein.	n/y	n		1	flag
PA1 PAssword 1. Falls befähigt (von 0 verschiedener Wert) bildet es den Schlüssel für den Zugang zu den Parameter der Ebene 1.	0..250	0		1	Nummer
PA2*** PAssword 2. Falls befähigt (von Null verschiedener Wert) bildet es den Schlüssel für den Zugang zu den Parametern der Ebene 2.	0..255	0		2	Nummer
ndt number display type. Anzeige des Dezimalpunkts. y = ja; n = nein.	n/y	n		1	flag
CA1 CALibration 1. Kalibrierung 1. Positiver oder negativer Temperaturwert, der in Abhängigkeit vom Parameter "CA" zu dem addiert wird, der von Fühler 1 gelesen wird.	-12.0...12.0	0		1	°C/°F
CA2 CALibration 2. Kalibrierung 2. Positiver oder negativer Temperaturwert, der in Abhängigkeit vom Parameter "CA" zu dem addiert wird, der von Fühler 2 gelesen wird.	-12.0...12.0	0		1	°C/°F
CA CALibration Intervention. Eingriff des Offsets auf Anzeige, Thermostat oder beide. 0 = ändert nur die angezeigte Temperatur; 1 = addiert nur zur Temperatur, die für die Regler verwendet wird, und nicht zur Anzeige, die unverändert bleibt; 2 = addiert zur angezeigten Temperatur und auch zu der, die von den Reglern verwendet wird.	0/1/2	2		2	num
LdL Low display Label. Min. vom Instrument anzeigbarer Wert.	-55.0...302	-55.0		2	°C/°F
HdL High display Label. Max. vom Instrument anzeigbarer Wert.	-55.0...302	140.0		2	°C/°F
ddl defrost display Lock. Anzeigemodalität beim Abtauen. 0 = zeigt die temperatur an, die vom Thermostafühler gelesen wird; 1 = blockiert die Ablesung auf dem Wert der Temperatur, den der Thermostafühler bei Beginn der Abtauerung liest, bis zum anschließenden Erreichen des Sollwerts; 2 = zeigt während des Abtauens und bis zum anschließenden Erreichen des Sollwerts das Label "deF" an.	0/1/2	1		1	flag
dro display read-out. Wahl °C oder °F für die Anzeige der vom Fühler gelesenen Temperatur. 0 = °C, 1 = °F. ANMERKUNG : mit der Änderung von °C zu °F oder umgekehrt werden die Werte Sollwert, Differential usw. NICHT geändert (zum Beispiel Sollwert =10°C wird 10°F)	0/1	0		1	flag
ddd Wahl des Typs des Werts, der auf dem Display angezeigt wird. 0 = Sollwert; 1 = Fühler 1; 2 = Fühler 2.	0/1/2	1		2	num
KONFIGURIERUNG (Registerkarte mit Label "CnF")					
H00 (!) Wahl des Fühlertyps, PTC oder NTC. 0 = PTC; 1 = NTC.	0/1	1		1	flag
H02 Aktivierungszeit Tasten, falls mit einer zweiten Funktion konfiguriert.	0...15	5		2	Sek.
H11(!) Konfigurierbarkeit der Digitaleingänge/Polung. (7) 0= deaktiviert; ±1 = Abtauerung; ±2 = reduzierter Sollwert; ±3 = Sonderfunktion; ±4 = Mikroschalter Tür; ±5 = externer Alarm.	0...5	1		2	flag
H21 (!) Konfigurierbarkeit Digitalausgang 1 (OUT 1) 0 = deaktiviert; 1 = Verdichter; 2 = Abtauerung; 3 = Gebläse; 4 = Alarm; (Default) 5 = Sonderfunktion.					flag

ABSCH.	BESCHREIBUNG	BEREICH	DEFAULT	WERT*	EBENE**	ME
H22 (!)	Konfigurierbarkeit Digitalausgang 2. (OUT 2) Analog zu H21.	0...5	3		2	flag
H23 (!)	Konfigurierbarkeit Digitalausgang 3. (OUT 3) Analog zu H21.	0...5	2		2	flag
H24 (!)	Konfigurierbarkeit Digitalausgang 4. (OUT 4) Analog zu H21.	0...5	4		2	flag
H25 (3)	Konfigurierbarkeit Ausgang Buzzer. 0 = deaktiviert; 4 = aktiviert; 1-3,5 = nicht verwendet	0...5	4		2	flag
H31 (!)	Konfigurierbarkeit Taste UP. 0 = deaktiviert; (Default) 1 = Abtauung; 2 = Sonderfunktion; 3 = reduzierter Sollwert Economy).	0...3	1		2	num
H32 (!)	Konfigurierbarkeit Taste DOWN. 0 = deaktiviert; (Default) 1 = Abtauung; 2 = Sonderfunktion; 3 = reduzierter Sollwert Economy).	0...3	0		2	num
H33 (!)	Konfigurierbarkeit Taste ESC. 0 = deaktiviert; (Default) 1 = Abtauung; 2 = Sonderfunktion; 3 = reduzierter Sollwert Economy).	0...3	0		2	num
H41	Vorhandensein Fühler Regelung. (Thermostatfühler oder Fühler 1)	n/y	y		2	flag
H42	Vorhandensein Fühler Verdampfer. (Verdampferfühler oder Fühler 2)	n/y	y		1	flag
reL	release firmware. Version des Gerätes: Anzeigeparameter.	/	/		1	/
tAb	tAble of parameters. Reserviert: Anzeigeparameter.	/	/		1	/
COPY CARD (Registerkarte mit Label "Fpr")						
UL	Up load. Übertragung von Programmierungsparametern vom Instrument zur Copy Card.	/	/		1	/
dL	Down load. Übertragung von programmierungsparametern von der Copy Card zum Instrument.	/	/		1	/
Fr	Format. Löscht alle in den Schlüssel eingegebenen Daten.	/	/		2	/
ANMERKUNG: Die Benutzung des Parameters "Fr" (Formatierung des Schlüssels) führt zum endgültigen Verlust der darin eingegebenen Daten. Der Vorgang kann nicht rückgängig gemacht werden.						
(1) Der Defaultwert ist 1 (Eingang NTC, siehe Etikett auf dem Instrument).						
(2) Positive Werte: Eingang aktiv für geschlossenen Kontakt; negative Werte: Eingang aktiv für offenen Kontakt.						
(3) Parameter sichtbar bei Modellen mit zusätzlichem Buzzer.						
(4) Die Parameter Ont und Oft werden nie gleichzeitig =0 gesetzt						
(5) Falls die Alarmerelativ sind, so wird der Parameter HAL auf positive Werte und LAL auf negative Werte eingestellt.						
(6) Ausschließlich auf Alarmerelativ für hohe Temperatur und niedrige Temperatur bezogen						
(7) ACHTUNG! Positive oder negative Werte ändern die Polung;						
* Spalte WERT: muss von Hand mit eventuellen angepassten Einstellungen ausgefüllt werden (falls vom eingegebenen Defaultwert verschieden).						
** Spalte EBENE: Gibt die Ebene der Sichtbarkeit der Parameter an, die über das PASSWORD zugänglich sind (siehe den entsprechenden Abschnitt)						
**** PA2 ist sichtbar (wird angefordert, falls vorgesehen) auf Ebene 1 und kann auf Ebene 2 eingestellt (geändert) werden.						
(!) ACHTUNG!						
• Wenn einer oder mehrere Parameter, die mit (!) gekennzeichnet sind, geändert werden, so muss das Instrument nach der Änderung ab- und wieder eingeschaltet werden, um den ordnungsgemäßen Betrieb zu gewährleisten.						
• ANMERKUNG: Es wird empfohlen, das Instrument immer aus- und wieder einzuschalten, wenn die Konfigurierung der Parameter geändert worden ist, um Funktionsstörungen der Konfigurierung und/oder der laufenden Zeitsteuerung zu vermeiden.						



KLEMMEN IS 974 LX

3 - 4	Digitaleingang
A	Eingang TTL für Copy Card und für Anschluss an das Televis-System
B	Anschluss IS 974 LX-EWEM 243



KLEMMEN EWEM 243

1 - 2	Relaisausgang 4 (OUT 4)
2 - 3 - 4	Relaisausgang 2 (OUT 3)
5 - 6	Relaisausgang 3 (OUT 2)
11 - 12	Speisung
16	Eingang Fühler Thermostat
17	Eingang Fühler Verdampfer
18	Gemein Analogeingänge (Fühler)
22 - 24	Relaisausgang 1 (OUT 1)
B	Anschluss IS 974 LX-EWEM 243
C	Speisung RS-485 (nicht verwendet)

ANMERKUNG: Defaulteinstellungen Abnehmer