

BENUTZERSCHNITTSTELLE

Der Benutzer verfügt über ein Display, vier LEDs zur Signalisierung von Statusbedingungen und Alarmen sowie vier Tasten für die Statuskontrolle und die Programmierung des Instruments.



TASTEN

UP		Erhöhung des Parameterwerts Durchblättern der Menüs und Einschalten der Abtaufunktion Defrost (Programmierbar durch Parameter H31)
DOWN		Verringerung des Parameterwerts Durchblättern der Menüs und Einschalten der entsprechenden Funktion (Programmierbar durch Parameter H32)
Einrichten (set)		Zugang zu den verschiedenen Menüebenen Anzeige, von Alarmen, Sollwert und Fühler Zugriff auf die Parameterprogrammierung
fnc		Verlassen der aktuellen Menüebene, Bestätigung des Parameterwerts (Programmierbar durch Parameter H33)

LED ZUR SIGNALISIERUNG

Der Status der externen Geräte, der Funktionen und der Regler wird durch die auf dem Gerät vorhandenen LED beschrieben.

LED	Beschreibung	Anzeige
	LED reduzierter Sollwert eingeschaltet	'on' wenn Anzeige Sollwert, blinkend für reduzierten Sollwert eingestellt
	LED Verdichter	'on' an Verdichter eingeschaltet. Blinkend für Verzögerung, Schutz oder Aktivierung blockiert
	LED Abtaugung	'on' während der Abtaugung. Blinkend für manuelle Aktivierung oder von Digitaleingang
	LED Alarm	'on' bei Alarmen. Blinkend bei Alarm stummgeschaltet
	Dezimalpunkt	'on' zur Anzeige des Anliegens von Spannung im Falle von Standby aktiv und Display 'off'

DISPLAY

Das Display dient der Anzeige der Eingänge, des Sollwerts, der Parameter und deren Werte, der Alarme, der Funktionen sowie des Instrumenten-Status.

BESCHREIBUNG DER MENÜS

Der Zugriff auf beide Menüs erfolgt mittels der Taste ‚Set‘, die bei Betätigung und Freigabe sofort die Anzeige des ‚Menü Maschinenstatus‘ ermöglicht. Das ‚Menü Parameterprogrammierung‘ wird durch Gedrückthalten der gleichen Taste für 5 s aufgerufen.

Nach dem erfolgten Aufrufen eines der beiden Menüs ist das Umschalten zwischen den Registerkarten der Ebene 1 mittels der Tasten ‚UP‘ und ‚DOWN‘ möglich. Das Öffnen der Registerkarten erfolgt durch einmaliges Betätigen der Taste ‚Set‘. Anschließend ist es möglich, den Inhalt der einzelnen Registerkarten durchzugehen und die jeweils verfügbaren Funktionen zu verändern oder zu nutzen.

Das Verlassen beider Menüs erfolgt aus jeder Ebene in drei Fällen: durch Betätigung der Taste ‚fnc‘, bei Bestätigung eines neuen Wertes durch Drücken der Taste ‚Set‘ oder beim Ablauf des Timeout (15 s Inaktivität des Geräts).

MENÜ MASCHINENSTATUS

Im ‚Menü Maschinenstatus‘ sind die hauptsächlich Registerkarten und Informationen zum Gerät enthalten:

- AL: Registerkarte Alarme
- SE: Registerkarte zur Einrichtung von Sollwerten
- Pb1: Registerkarte ‚Wert Fühler 1‘
- Pb3: Registerkarte ‚Wert Fühler 3‘

Liegen keine Alarme vor, wird das Label ‚SE‘ angezeigt. Nun ist es möglich, mit den Tasten ‚UP‘ und ‚DOWN‘ alle anderen Menüoptionen durchzugehen.

Der Zugriff auf jede Registerkarte ist durch einmaliges Betätigen der Taste ‚Set‘ möglich. Die Veränderung der Werte erfolgt unter Verwendung der Tasten ‚UP‘ und ‚DOWN‘ sowie der Taste ‚Set‘, mit der der gewählte Wert bestätigt und die Rückkehr zur nächsthöheren Ebene ermöglicht wird.

Einrichtung des Sollwertes

Rufen Sie das ‚Menü Maschinenstatus‘ auf. Wenn keine Alarme vorliegen wird das Label ‚SE‘ angezeigt. Bei Betätigung und sofortiger Freigabe der Taste ‚Set‘ ist es möglich, den Sollwert unter Verwendung der Tasten ‚UP‘ und ‚DOWN‘ einzurichten. Betätigen und lassen Sie ‚Set‘ oder ‚fnc‘ erneut los, um zur Hauptebene des Menüs zurückzukehren.

Das Verlassen der Registerkarte zur Einrichtung des Sollwertes erfolgt außerdem bei Ablauf des Timeout.

Alarm aktiv

Falls eine Alarmbedingung vorliegt, erscheint bei Aufruf des Menüs „Maschinenstatus“ das Label der Registerkarte „AL“.

MENÜ PARAMETER-PROGRAMMIERUNG

Der Zugriff auf das Menü erfolgt durch Betätigung der Taste ‚Set‘ für mindestens 5 s. Der Aufbau des Menüs sieht die Unterteilung aller Parameter-Registerkarten in zwei Ebenen vor. Es ist möglich, alle Registerkarten der Ebene 1 durch Eingabe des Passworts ‚PA1‘ aufzurufen.

Blättern Sie die Registerkarten der Ebene 1 mit den Tasten ‚UP‘ und ‚DOWN‘ durch. Betätigen und lassen Sie die Taste ‚Set‘ beim gewählten Label los, um auf die Parameter zuzugreifen.

Blättern Sie die in der Registerkarte vorhandenen Label mit den Tasten ‚UP‘ und ‚DOWN‘ durch, betätigen Sie ‚Set‘, um den aktuellen Wert des gewählten Parameters anzuzeigen, verwenden Sie ‚UP‘ und ‚DOWN‘ und richten Sie den gewünschten Wert durch Betätigen von ‚Set‘ ein.

Wählen Sie zum Zugriff auf die Registerkarten der Ebene 2, innerhalb der Registerkarte ‚Cnf‘, das Label ‚PA2‘ und geben Sie anschließend das Passwort ‚PA2‘ gefolgt durch die Bestätigung mit der Taste ‚Set‘ ein. Innerhalb dieser Ebene befinden sich alle Parameter, die in Ebene 1 nicht bearbeitet werden können.

ANMERKUNG: Die Parameter der Ebene 1 sind nur beim Verlassen des ‚Menü Parameter-Programmierung‘ und Wiederholen der Arbeitsgänge zur Verwaltung der Registerkarten der Ebene 1 einsehbar.

Die Arbeitsgänge zur Verwaltung der Parameter der Ebene 2 gleichen den bezüglich des Aufbaus der Ebene 1 beschriebenen.

ANMERKUNG: Es wird empfohlen, das Instrument immer aus- und wieder einzuschalten, wenn die Konfiguration der Parameter geändert worden ist, um Funktionsstörungen der Konfiguration und/oder der laufenden Zeitsteuerung zu vermeiden.

PASSWORT

Die Passwörter „PA1“ und „PA2“ gestatten jeweils den Zugang zu den Parametern der Ebene 1 und der Ebene 2. Zu ihrer Veränderung durch Zuweisung des gewünschten Wertes muss das ‚Menü Parameter-Programmierung‘ innerhalb der Registerkarte mit Label ‚diS‘ aufgerufen werden.

Es wird um Eingabe der Passwörter gebeten:
- PA1 beim Aufrufen des ‚Menü Parameter-Programmierung‘;

- PA2 zum Öffnen der Registerkarte mit dem Label "Cnf" der Parameter der Ebene 1.

BENUTZUNG DER COPYCARD

Die Funktion Copy-Card gestattet das Herunterladen und das Laden eines Parameter-Sets von einem oder mehreren Geräten der gleichen Art. Der Anschluss dieses Zubehörs an das Gerät erfolgt über die entsprechende serielle TTL-Schnittstelle am Instrument. Die Verwendung der Copy-Card gestattet die Nutzung der folgenden Funktionen:

Upload (UL): Die Funktion Upload bewirkt das Einlesen der Geräteparameter und schreibt diese auf die Copy-Card.

Download(dL): Die Funktion Download schreibt das zu diesem Zeitpunkt auf der Copy-Card vorhandene Parameter-Set in den Speicher des Instruments.

ANMERKUNG: Upload = Instrument → Copy-Card Download = Copy-Card → Instrument

Die Vorgänge werden unter Zugriff auf die Registerkarte mit dem Label "FPr" unter jeweiliger Auswahl der Befehle "UL", "dL" oder "Fr" ausgeführt. Die Freigabe des Vorgangs erfolgt durch Betätigung der Taste "Set". Falls der Vorgang ausgeführt wird, erscheint "y", falls er fehlschlägt, erscheint hingegen "n".

Formatieren des Schlüssels

Diese Funktion ist erforderlich, um einen Schlüssel zum erstmaligen Upload verwenden zu können, sowie, um diese Schlüssel für andere, untereinander nicht kompatible Gerätemodelle benutzen zu können.

ANMERKUNG: Der

Formatierungsvorgang löscht alle zuvor auf der Copy-Card vorhandenen Daten und kann nicht rückgängig gemacht werden. Download von Reset

Nach dem Anschluss des Schlüssels wird das ausgeschaltete Instrument gespeist und nach Beendigung des Kontrollleuchtentests zeigt das Display für 5 s eines der folgenden Label an:

- das Label dLY, falls die Operation erfolgreich durchgeführt wurde
- das Label dLn, wenn der Vorgang fehlgeschlagen ist. Nach dieser Anzeige schaltet das Display zur Grundeinstellung (Fühler oder Sollwert).

ANMERKUNG: Nach dem Download-Vorgang beginnt das Instrument mit dem neuen Parameter-Set zu arbeiten.

ERWEITERTE FUNKTIONEN MIKROPORT-EINGANG

Hierbei handelt es sich um einen digitalen Eingang mit sauberem Kontakt und programmierbarer Polarität. Die Funktionsweise des Mikroport-Eingangs wird durch die von den folgenden Parametern angenommenen

Werte geregelt:

Param.	Beschreibung
dOd	Digitaleingang schaltet die Abnehmer
dAd ab	Verzögerung Aktivierung dig. Eing.
OAO	Verzögerung der Alarmanzeige nach Deaktivierung des Digitaleingangs (Schließen der Tür)
tdO	Timeout Tür offen. Timeout Anzeige nach Aktivierung des dig. Eing. (Öffnen der Tür)
H11	Konfigurierbarkeit des Digitaleingangs/Polaritäten 1
H21...H25	Konfigurierbarkeit des Digitalausgangs 1...5

Der Parameter H11 ermöglicht es, den Mikroport-Eingang mit Werten zwischen -8 und +8 zu konfigurieren. Das Vorhandensein der positiven und negativen Werte ergibt sich aus der Möglichkeit zur Auswahl der dem Eingang zuzuweisenden Polarität. Somit:

ANMERKUNG: Das Zeichen "-" zeigt an, dass der Eingang bei geschlossenem Kontakt aktiv ist, das Zeichen "+" zeigt an, dass der Eingang bei offenem Kontakt aktiv ist.

BELEUCHTUNGSREGLER

Ermöglicht die Steuerung des Beleuchtungsrelais. Die Funktion kann auf zweierlei Art aufgerufen werden. Durch Betätigung der Taste Beleuchtung schaltet sich das Relais Beleuchtung ein, wenn es ausgeschaltet war, umgekehrt wird das Relais ausgeschaltet, wenn es aktiv war. Der Status der Beleuchtung wird durch das Gerät sofort nach Betätigung der Taste gespeichert. Damit ist das Gerät nach einer Stromunterbrechung in der Lage, mit dem Status vor der Unterbrechung weiterzuarbeiten. Folgende Parameter regeln die Funktionsweise der Beleuchtung:

Param.	Beschreibung
H06	Taste/Eingang Aux/Licht-Mikroport aktiv bei ausgeschaltetem Gerät
dSd	Freigabe des Relais Beleuchtung über Mikroport
dLt	Delay Light Verzögerung der Deaktivierung Relais Beleuchtung
OFL	Die Taste Beleuchtung deaktiviert immer das Relais Beleuchtung
OAO	Verzögerung der Alarmanzeige nach Deaktivierung des Digitaleingangs (Schließen der Tür)
tdO	Timeout Tür offen. Timeout Anzeige nach Aktivierung des dig. Eing. (Öffnen der Tür)
H11	Konfigurierbarkeit des Digitaleingangs/Polaritäten 1
H21...H25	Konfigurierbarkeit des Digitalausgangs 1...5

Die Konfiguration dieser Parameter ermöglicht die Steuerung des Status für das Relais Beleuchtung nicht nur durch Benutzung der üblichen Taste, sondern auch mittels eines digitalen Relais. Der Parameter dSd ermöglicht das automatische Einschalten des Relais Beleuchtung beim Aktivieren des digitalen Eingangs und sein Ausschalten beim Deaktivieren des digitalen Eingangs nach der durch den Parameter dLt eingestellten Verzögerung. Der Parameter H06 ermöglicht das Einschalten der Taste Beleuchtung und die Freigabe des Relais für offene Tür auch in dem Fall, wenn das

Instrument gespeist wird, jedoch „aus“ geschaltet ist. Die entsprechende Taste schaltet das Relais Beleuchtung nur dann immer, d.h. auch wenn der digitale Eingang aktiv ist oder während der Verzögerung dLt, wenn der Parameter OFL=Y eingestellt ist.

DIAGNOSE

ALARM FÜHLER

Wenn sich einer der vorhandenen Fühler außerhalb des nominellen Betriebsbereiches befindet oder falls ein Fühler offen oder kurzgeschlossen ist, so wird ein Alarm ausgelöst, falls einer dieser Zustände länger als 10 Sekunden andauert.

Sollte mindestens einer dieser 3 Alarme angezeigt werden, schalten sich die LED und das Alarmrelais ein.

Anzeige	Beschreibung
E1	Zellenfühler defekt
E3	Fühler Display defekt

Der Code E1 wird fest angezeigt, wenn er aktiv ist.

Sollten gleichzeitig mehrere Alarme ausgelöst worden sein, werden diese nacheinander mit einer Frequenz von jeweils 2 s angezeigt.

Die Fehlerbedingung des Fühlers der Zelle hat folgende Auswirkungen:

- Anzeige des Codes E1 auf dem Display
- Aktivierung des Verdichters wie in Ont und OFt eingestellt
- Deaktivierung des Alarmreglers für max. und min. Temperatur

ALARM FÜR MINIMALE UND MAXIMALE TEMPERATUR

Die Alarmregulierung erfolgt am Fühler der Zelle. Die Temperaturgrenzwerte werden durch die Parameter HAL und LAL festgelegt. Die Grenzwerte beziehen sich auf den Sollwert, wenn der Parameter Att=1 eingerichtet ist, anderenfalls sind sie bei Att=0 absolut.

ANMERKUNG: Falls sich die Alarme auf den Sollwert beziehen, so werden der Parameter HAL auf positive und LAL auf negative Werte eingestellt.

Att=0 absolut	Alarm Höchsttemperatur
	Temperatur Zellenfühler _≥ HAL
Att=1 relativ	Alarm Mindesttemperatur
	Temperatur Zellenfühler _≤ LAL
Att=1 relativ	Alarm Höchsttemperatur
	Temperatur Zellenfühler _≥ Set + HAL
Att=1 relativ	Alarm minimale Temperatur
	Temperatur Zellenfühler _≤ Set + LAL

ALARM MIT SCHWELLE IN BEZUG AUF DEN FÜHLER 3

Dem Fühler 3 ist ein Alarm mit Bezug auf eine Schwelle für einen Differentialwert zugeordnet. Bei Einrichtung des Parameters PbA=3 zeigt der Fühler 3 beim Überschreiten des eingerichteten Wertes

einen Alarm für hohe oder niedrige Temperatur an.

Anzeige	Beschreibung
AH3	Alarm hohe Temperatur
AL3	Alarm niedrige Temperatur

Der Alarm wird wie alle anderen Temperaturalarmlen gesteuert. Siehe deshalb bezüglich der Verzögerungen bei der Anzeige in diesen Vorgaben.

EXTERNER ALARM

Wird bei Aktivierung des Digitaleingangs mit der durch den Parameter dAd vorgesehenen Verzögerung eingerichtet und bleibt bis zur Deaktivierung des nächsten Digitaleingangs aktiv.

Der Alarm besteht im dauerhaften Aufleuchten der Alarm-LED, im Auslösen des Summers und im Deaktivieren aller Abnehmer des Geräts (wenn dies der Parameter EAL vorsieht).

Anzeige	Beschreibung
EA	Externer Alarm

Innerhalb der Registerkarte AL wird bei Vorliegen eines externen Alarms das Label EA angezeigt. Das Rücksetzen erfolgt bei der nächsten Deaktivierung des digitalen Eingangs, der Summer kann jedoch manuell ausgeschaltet werden.

ALARM TÜR OFFEN

Dieser Alarm wird bei einer über mehr als den Wert des Parameters tdO offener Tür angezeigt. Der Alarm Tür offen wird in der Alarm-Registerkarte (AL) angezeigt und es schalten sich die LED und das Alarmrelais ein. Außerdem wird das Label OPd angezeigt. Das Relais kann durch Betätigung der

Anzeige	Beschreibung
OPd	Alarm Tür offen

Stummschalttaste ausgeschaltet werden. Die LED blinkt weiter und im Menü Alarm bleibt das Label OPd bis zum Schließen der Tür sichtbar.

MECHANISCHE MONTAGE

Der EWDR 981 ist zur Wandmontage (herausziehbare Träger) oder zur Installation auf DIN-Schiene (Omega 3) vorgesehen. Der zulässige Raumtemperaturbereich für einen korrekten Betrieb liegt zwischen -5 und 55 °C. Vermeiden Sie außerdem die Montage der Instrumente an Orten, die hoher Feuchtigkeit und/oder Schmutz ausgesetzt sind.

TECHNISCHE DATEN

Gehäuse: Kunststoff 4 DIN-Module.
Abmessungen: Frontseite 70x85, Tiefe 61mm.

Montage: auf DIN-Schiene (Omega 3) oder Wandmontage.

Anschlüsse: an Schraubklemmleiste für Leiter $\leq 2,5\text{mm}^2$
(bei Leistungsanschlüssen nur ein Leiter pro Klemme)

Betriebstemperatur: -5...0,55°C.

Lagerungstemperatur: -30...85°C.

Feuchtigkeit der Betriebs- und Lagerumgebung:
10...90 % r.F. (nicht kondensierend).

Display: 3,5 Ziffern und Vorzeichen +
Analoge Eingänge: 2 Eingänge NTC/PTC (über Parameter konfigurierbar)

Digitaleingänge: 2 spannungsfreie
Digitaleingänge, über Parameter konfigurierbar.

Seriell:

- TTL für Copy Card

Digitalausgänge: 1 Relaisausgang:

16A 1hp 250V SPDT;

Konfigurierbarer Ausgang 12V~/24mA

Auflösung: 1 oder 0,1°C.

Genauigkeit: besser als 0,5% des
Skalenbereiches +1 Stelle

Verbrauch: 5 VA

Stromversorgung: 230Va.

ELEKTRISCHE ANSCHLÜSSE

Achtung! Die elektrischen Anschlüsse stets bei abgeschalteter Maschine vornehmen.

Das Instrument weist eine Schraubklemmleiste für den Anschluss der elektrischen Kabel mit einem max. Querschnitt von 2,5 mm² auf (nur ein Leiter je Klemme für Leistungsanschlüsse): Hinsichtlich der Leistung der Klemmen siehe Etikett auf dem Instrument.

Die Relaisausgänge sind spannungsfrei.

Nie den max. zulässigen Strom überschreiten; im Falle höherer Leistungen einen Kontaktgeber mit geeigneter Leistung verwenden.

Vergewissern Sie sich, dass die Netzspannung mit dem Wert übereinstimmt, mit dem das Gerät zu versorgen ist. Die Fühler weisen keine besondere Einsetzpolung auf und sie können mit normalem zweiadrigen Kabel verlängert werden (es sei darauf hingewiesen, dass die Verlängerung der Fühler die elektromagnetische Kompatibilität beeinträchtigt: Die Verkabelung muss mit der größtmöglichen Sorgfalt vorgenommen werden).

Das Kabel der seriellen TTL-Schnittstelle muss von den Leistungskabeln getrennt verlegt werden.

HAFTUNG UND RESTRISIKEN

Die Firma Eliwell haftet in keiner Weise für eventuelle Schäden, die entstehen können durch:

- Unsachgemäße Installation/ Benutzung, insbesondere bei Nichteinhaltung der durch Vorschriften definierten bzw. in vorliegender Anleitung enthaltenen Sicherheitshinweise;
- Benutzung an Tafeln, die unter den erfolgten Montagebedingungen keinen angemessenen Schutz gegen Stromschlag, Wasser und Staub gewährleisten;
- Benutzung an Tafeln, die den Zugang zu potentiell gefährlichen Teilen ohne Einsatz von Werkzeugen ermöglichen;
- Abänderung oder Manipulation des Produkts.
- Installation/ Gebrauch in Tafeln, die nicht mit den geltenden Normen und gesetzlichen Verordnungen übereinstimmen.

BENUTZUNGSBEDINGUNGEN

ZULÄSSIGER GEBRAUCH

Aus Sicherheitsgründen muss das Instrument in Übereinstimmung mit den gelieferten Anweisungen installiert und benutzt werden, insbesondere dürfen unter gefährlicher Spannung stehende Teile unter Normalbedingungen nicht zugänglich sein. Das Gerät muss in Abhängigkeit von der Anwendung in geeigneter Weise vor Wasser und Staub geschützt sein und darf ausschließlich unter Verwendung von Werkzeug zugänglich sein (außer der Frontblende). Das Instrument eignet sich für den Einbau in Systeme in Haushalten und/oder vergleichbare Geräte im Bereich der Kühlung und es wurde hinsichtlich der sicherheitsrelevanten Aspekte auf Grundlage der anwendbaren europäischen Normen geprüft.

Klassifizierung:

- Konstruktionstechnisch als elektronische Automatiksteuerung zur Systemeinbindung mit unabhängigem Einbau;
- Gemäß der Eigenschaften der automatischen Funktionsweise als Steuerung mit Betätigung vom Typ 1 B;
- Als Vorrichtung der Klasse A hinsichtlich Softwareklasse und -struktur.

UNZULÄSSIGER GEBRAUCH

Jeder unsachgemäße Gebrauch ist verboten. Es wird darauf hingewiesen, dass die gelieferten Relaiskontakte funktionellem Verschleiß unterliegen: Eventuelle Schutzvorrichtungen, die von Produktnormen vorgeschrieben werden oder aufgrund offensichtlicher Sicherheitsanforderungen erforderlich sind, müssen außerhalb des Instruments realisiert werden.

	PAR.	BESCHREIBUNG	BEREICH	DEFAULT	WERT	EBENE	ME
	SEt	Regelwert mit Bereich zwischen Mindestsollwert LSE und Höchstsollwert HSE. Der Sollwert ist im Menü <i>Maschinenstatus</i> enthalten.	LSE...HSE	0.0			°C/°F
Regler Verdichter-Label CP	diF	Der beim Erreichen des eingestellten Sollwerts gestoppte Verdichter startet bei einem Wert, der der Summe von Sollwert und Differenzwert entspricht. Muss von 0 verschieden sein	0.1...30.0	2.0		1-2	°C/°F
	HSE	Max. Sollwert	LSE...302	50.0		1-2	°C/°F
	LSE	Mindestsollwert	-58.0...HSE	-50.0		1-2	°C/°F
	OSP	Offset-Wert. Wert, der zum Sollwert addiert werden muss, falls der reduzierte Sollwert aktiviert ist (Economy-Funktion).	-30.0...30.0	0		2	°C/°F
	Cit	Minimum Verdichter ON time. Mindestzeit für Aktivierung eines Verdichters vor einer eventuellen Deaktivierung Nicht aktiv wenn=0	0...250	0		2	min
	CAt	Maximum Verdichter ON time Maximale Aktivierungszeit für einen Verdichters vor einer eventuellen Deaktivierung Nicht aktiv wenn=0	0...250	0		2	min
	Ont (1)	Einschaltzeit des Verdichters bei Defekt des Fühlers. Wenn auf 1 mit OFt=0 eingestellt, bleibt der Verdichter immer eingeschaltet, während er bei OFt>0 im Modus Duty Cycle arbeitet (siehe Schema Duty Cycle)	0...250	0		1-2	min
	OFt (1)	Abschaltzeit des Verdichters bei Defekt des Fühlers. Defekt des Fühlers. Wenn auf 1 mit OFt=0 eingestellt, bleibt der Verdichter immer ausgeschaltet, während er bei OFt>0 im Modus Duty Cycle arbeitet (siehe Schema Duty Cycle)	0...250	1		1-2	min
	dOn	Zeit der Einschaltverzögerung des Verdichterrelais Aufruf	0...250	0		1-2	s
	dOF	Verzögerungszeit nach dem Abschalten; zwischen der Deaktivierung des Verdichterrelais und dem folgenden Einschalten muss die angegebene Zeit verstreichen.	0...250	0		1-2	min
	dBi	Verzögerungszeit zwei den Einschaltvorgängen; zwischen zwei aufeinanderfolgenden Einschaltprozessen muss die angegebene Zeit verstreichen.	0...250	0		1-2	min
OdO	Verzögerungszeit bei Aktivierung der Ausgänge nach dem Einschalten des Instruments oder nach einem Stromausfall. Nicht aktiv wenn=0	0...250	0		1-2	min	
Regler Abtauung-Label dEF	dty	Abtautyp 0=elektrisches Abtauen; 1=Abtauen mit Inversion des Zyklus (heißes Gas); 2=Abtauen mit der Modalität Free (Abschaltung des Verdichters)	0/1/2	0		1-2	num
	dit	Intervallzeit zwischen dem Beginn von zwei aufeinander folgenden Abtauzyklen; 0=Funktion ausgeschaltet	0...250	6h		1-2	Std./Min./Sek.
	dt1	Maßeinheit für Abtauintervalle (Par. dit) 0="dit" ausgedrückt in Stunden 1="dit" ausgedrückt in Minuten 2="dit" ausgedrückt in Sekunden	0/1/2	0		2	num
	dt2	Maßeinheit für die Abtaudauer (Parameter dEt) 0="dEt" ausgedrückt in Stunden 1="dEt" ausgedrückt in Minuten 2="dEt" ausgedrückt in Sekunden	0/1/2	1		2	num
	dCt	Auswahl des Zählmodus für das Abtauintervall. 0=Betriebsstunden Verdichter (Verfahren DIGI-FROST®) . Abtauung nur bei eingeschaltetem Verdichter aktiv. 1=Betriebsstunden Gerät die Zählung der Abtauung ist bei eingeschalteter Maschine immer aktiv 2= Verdichter anhalten. Bei jedem Verdichterstopp erfolgt ein Abtauzyklus gemäß Einstellung des Parameters dty 3=deaktiviert	0/1/2/3	1		1-2	flag
	dOH	Verzögerungszeit für den Beginn des ersten Abtauprozesses ab dem Einschalten des Geräts.	0...59	0		1-2	min
	dEt	Timeout Abtauprozess; bestimmt die max. Dauer des Abtauprozesses.	1...250	30 min		1-2	min/s

ANMERKUNG: Auf Ebene 1 zeigen die Registerkarten ausschließlich die Parameter der Ebene 1 an. Auf Ebene 2 zeigen die Registerkarten ausschließlich Parameter der Ebene 2. Das Symbol 1-2 zeigt die auf beiden Ebenen des Menüs sichtbaren Parameter an

	PAR.	BESCHREIBUNG	BEREICH	DEFAULT	WERT*	EBENE**	ME
Regler Abtauung-Label dEF	dPO	Bestimmt, ob beim Einschalten des Geräts der Abtauzyklus aktiviert werden muss (stets unter der Voraussetzung, dass die Temperatur am Verdampfer dies zulässt) Y=Abtauprozess beim Einschalten aktiv N=Abtauprozess beim Einschalten nicht aktiv	n/y	n		1-2	flag
	tcd	Mindestzeit für jeden Status des Verdichters vor dem Abtauen. Zeit "On" wenn >0; Zeit "Off" wenn >0	-31...31	0		2	min
	Cod	Dauer des Status „Off“ des Verdichters kurz vor dem Abtauzyklus. Der Verdichter schaltet sich nicht ein, wenn innerhalb der durch den Parameter festgelegten Zeit ein Abtauzyklus vorgesehen ist. 0=Funktion abgeschaltet	0...60	0		2	min
	dt	Abtropfzeit	0...250	0		1-2	min
Alarmer-Label AL	Att	Bestimmt, ob "LAL" und "HAL" als Absolutwerte oder Differenzwerte im Verhältnis zum Sollwert ausgedrückt werden 0=absoluter Wert 1=auf den Sollwert bezogener Wert	0/1	0		2	flag
	AFd	Differenzial der Alarmer	1.0...50.0	2.0		1-2	°C/°F
	HAL (2)	Max. Alarm. Temperaturgrenzwert (Status als absoluter oder relativer Wert durch "Att" festgelegt), bei dessen Überschreiten der Alarm ausgelöst wird.	LAL...150.0	50.0		1-2	°C/°F
	LAL (2)	Min. Alarm. Temperaturgrenzwert (Status als absoluter oder relativer Wert durch "Att"), unter dem der Alarm ausgelöst wird.	-50.0...HAL	-50.0		1-2	°C/°F
	PAO (3)	Alarmausschlusszeit beim Einschalten des Instruments nach einem Stromausfall	0...10	0		1-2	Std.
	dAO	Zeit der Alarmerückstellung nach dem Abtauen	0...999	0		1-2	min
	OAo	Verzögerung bei der Signalisierung des Alarms wegen zu hoher oder zu niedriger Temperatur nach der Deaktivierung des Digitaleingangs (Schließen der Tür)	0...10	0		2	Std.
	tdO	Timeout nach Alarmsignalisierung im Anschluss an die Deaktivierung des Digitaleingangs (Tür offen)	0...250	0		2	min
	tAO (3)	Verzögerungszeit Anzeige Temperaturalarm	0...250	0		1-2	min
	EAL	Externer Alarm blockiert die Regler n=nicht blockiert, y=blockiert.	n/y	n		2	flag
	AOP	Polarität Alarmausgang; 0 = Alarm aktiv und Ausgang deaktiviert; 1 = Alarm aktiv und Ausgang freigegeben	0/1	1		2	flag
	PbA	Konfigurierung des Temperaturalarms an Fühler 1 und/oder 3: 0 = an Fühler 1 (Thermostat); 1 = an Fühler 3 (Display); 2 = an Fühler 1 und 3 (Thermostat und Display) 3 = an Fühler 1 und 3 (Thermostat und Display) mit externer Schwelle	0/1/2/3	0		2	num
	SA3	Sollwert Alarm Fühler 3	-50.0...150.0	50		2	°C/°F
	dA3	Differential Alarm Fühler 3	-30.0...30.0	2.0		2	°C/°F
Light & digital inputs Label Lit	dSd	Befähigung Relais Licht von Mikroschalter Tür. n = Tür offen schaltet Licht nicht ein; y = Tür offen schaltet Licht ein (falls es aus war).	n/y	y		2	flag
	dLt	Verzögerung Abschaltung Relais Licht nach der Schließung der Tür, falls "dSd"=y	0...31	0		2	min
	OFL	Deaktivierung des Beleuchtungsrelais, auch wenn die Deaktivierungsverzögerung "dLt" eingestellt ist	n/y	n		2	flag
	dOd	Digitaleingang schaltet die Abnehmer ab	n/y	n		2	flag
	dAd	Verzögerung der Aktivierung des Digitaleingangs	0...255	0		2	min

ANMERKUNG: Auf Ebene 1 zeigen die Registerkarten ausschließlich die Parameter der Ebene 1 an. Auf Ebene 2 zeigen die Registerkarten ausschließlich Parameter der Ebene 2. Das Symbol 1-2 zeigt die auf beiden Ebenen des Menüs sichtbaren Parameter an

	PAR.	BESCHREIBUNG	BEREICH	DEFAULT	WERT*	EBENE**	ME
Display - Label diS	LOC	Tastatur sperren. Die Programmierung der Parameter ist in jedem Fall weiter möglich. n= Tastatur nicht blockiert y= Tastatur blockiert	n/y	n		1-2	flag
	PA1	Beinhaltet den Wert des Passwortes für den Zugriff auf die Parameter der Ebene 1. Aktiviert wenn ungleich 0	0...250	0		1	num
	PA2	Beinhaltet den Wert des Passwortes für den Zugriff auf die Parameter der Ebene 2. Aktiviert wenn ungleich 0	0...250	0		2	num
	ndt	Anzeige mit Dezimalpunkt n= ohne Dezimalpunkt (nur ganze Zahlen) y= mit Dezimalpunkt	n/y	n		1-2	flag
	CA1	Temperaturwert, der nach den von Parameter CAI festgelegten Modalitäten zu dem von Fühler 1 erfassten addiert werden muss.	-12.0...12.0	0		1-2	°C/°F
	CA2	Temperaturwert, der nach den von Parameter CAI festgelegten Modalitäten zu dem von Fühler 2 erfassten addiert werden muss.	-12.0...12.0	0		1-2	°C/°F
	CA3	Temperaturwert, der nach den von Parameter CAI festgelegten Modalitäten zu dem von Fühler 3 erfassten addiert werden muss.	-12.0...12.0	0		1	°C/°F
	CAI	Einfluss des Offsets auf Anzeige, Thermostat oder beide: 0= ändert nur die angezeigte Temperatur 1= addiert zu der von den Reglern verwendeten Temperatur und nicht für die Anzeige, die unverändert bleibt. 2= addiert zur angezeigten Temperatur, die auch von den Reglern verwendet wird.	0/1/2	2		2	num
	LdL	Min. anzeigbarer Wert	-55.0...140	-50.0		2	°C/°F
	HdL	Max. anzeigbarer Wert	-50.0...302	140.0		2	°C/°F
	ddl	Anzeige während der Abtauung: 0 = zeigt den vom Thermostatfühler erfassten Wert an 1 = zeigt den Wert an, der beim Start des Abtauzyklus bis zum Erreichen des Sollwerts erfasst wird (oder bis zum Ablauf von Ldd)	0/1/2	1		1-2	flag
	Ldd	Timeout für die Deaktivierung der Displaysperre (mit ddl=2) falls der Abtauprozess zu lange dauert	0...255	0		1-2	min
	dro (4)	Auswahl von °C oder °F für die Anzeige der Temperaturwerte: 0= °C 1= °F	0/1	0		1-2	flag
	ddd	Auf dem Display anzuzeigender Wert: 0 = Sollwert 1 = Fühler 1 (Thermostatsteuerung); 2 = deaktiviert 3 = Fühler 3 (Display).	0/1/2/3	1		2	num
Konfigurierung- Label CnF	H00	Wahl Fühler PTC oder NTC 0= PTC 1= NTC	0/1	1		1-2	flag
	H02	Zeit für Schnellaktivierung von Funktionen über konfigurierte Tasten. Nicht möglich für Aux (bereits vorgesehene Zeit = 1 Sekunde)	0...15	5		2	s
	H06	Taste/Eingang Aux/Licht-Mikroport aktiviert bei ausgeschaltetem Gerät	n/y	y		2	flag
	H08	Funktionsweise in Standby 0= nur der Display wird ausgeschaltet; 1= Display eingeschaltet und Regler blockiert 2= Display abgeschaltet und Regler blockiert	0/1/2	2		2	num
	H11 (5)	Konfiguration der Digitaleingänge/Polaritäten: 0= deaktiviert 1= Abtauung 2= reduzierter Sollwert 3= Aux 4= Mikroschalter Tür 5= externer Alarm 6= deaktiviert 7= Standby (On/Off) 8=Anforderung Wartung	-8...8	4		2	num
	H12 (5)	Konfiguration der Digitaleingänge/Polaritäten. Analog zu H11	-8...8	0		2	num

ANMERKUNG: Auf Ebene 1 zeigen die Registerkarten ausschließlich die Parameter der Ebene 1 an. Auf Ebene 2 zeigen die Registerkarten ausschließlich Parameter der Ebene 2. Das Symbol 1-2 zeigt die auf beiden Ebenen des Menüs sichtbaren Parameter an

	PAR.	BESCHREIBUNG	BEREICH	DEFAULT	WERT*	EBENE**	ME	
Konfigurierung- Label CnF	H21	Konfigurierbarkeit des Digitalausgangs (C): 0= deaktiviert 1= Verdichter 2= Abtauung 3= Gebläse 4= Alarm 5= Aux 6= Standby 7= Licht 8= Buzzer 9 = Abtauen am 2. Verdampfer	0...9	1		2	num	
	H25	Konfigurierung des Digitalausgangs (E) analog zu H11	0...9	4		2	num	
	H31	Konfigurierbarkeit Taste UP 0=deaktiviert 1=Abtauung 2=Aux 3= reduzierter Sollwert 4= deaktiviert 5= deaktiviert 6=Beleuchtung 7=Standby 8= Wartungsanforderung	0...8	1		2	num	
	H32	Konfigurierbarkeit Taste DOWN. Analog zu H31(0=Default deaktiviert)	0...8	0		2	num	
	H33	Konfigurierbarkeit Taste ESC. Analog zu H31(0=Default deaktiviert)	0...8	0		2	num	
	H41	Vorhandensein Fühler Regelung: n= nicht vorhanden y= vorhanden	n/y	y		2	num	
	H43	Vorhandensein Fühler Display: n= nicht vorhanden y= vorhanden (Fühler Display)	n/y	y		2	flag	
	PA2***	Auf der Registerkarte CnF ist es durch Eingabe des entsprechenden Passwortes möglich, nur auf die Parameter der Ebene 2 zuzugreifen, vom Label PA2 mit der Taste "set"						
	rEL	Version des Gerätes. Anzeigeparameter	/	/		1	/	
	tAb	Tabelle Parameter; Reserviert; Anzeigeparameter	/	/		1	/	
Copy Card Label Fpr	UL	Übertragung Parameter-Set von Gerät an Copy-Card	/	/		1	/	
	dL	Übertragung Parameter-Set von Copy Card an Gerät	/	/		1	/	
	Fr (6)	Formatierung, Löschung der auf der Copy Card vorhandenen Daten	/	/		1	/	

ANMERKUNG:

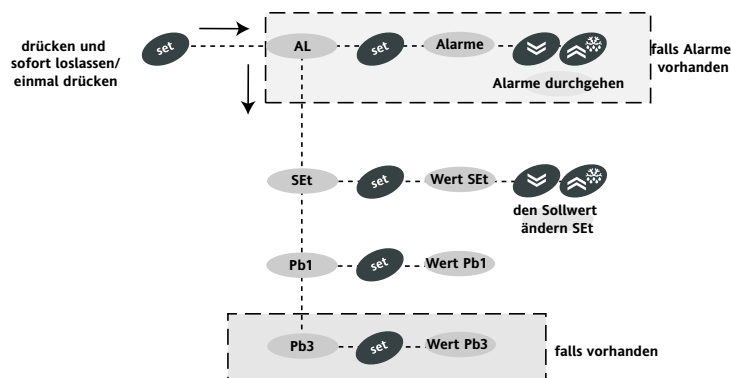
- (1) Siehe Plan Duty Cycle (Arbeitszyklus).
- (2) Falls der Parameter HAL bei Vorhandensein der entsprechenden Werte (Par. Att=1) auf positive Werte eingestellt wird, während der Parameter LAL auf negative Werte (-LAL) eingestellt wird
- (3) Ausschließlich auf Alarme für hohe Temperatur und niedrige Temperatur bezogen
- (4) Bei der Änderung von °C zu °F oder umgekehrt werden die Werte von Sollwert, Differenzial usw. NICHT umgerechnet. (zum Beispiel, "Sollwert=10 °C wird Sollwert=10°F")
- (5) ACHTUNG: Positive oder negative Werte ändern die Polung; Positive Werte: Eingang aktiv für geschlossenen Kontakt; Negative Werte: Eingang aktiv für offenen Kontakt.
- (6) Die Verwendung des Parameters Fpr führt zum definitiven Verlust aller zuvor auf der Copy Card abgespeicherten Daten. **Der Vorgang kann nicht rückgängig gemacht werden**

* Wert: muss vom Benutzer von Hand mit eventuellen individuellen Einstellungen ausgefüllt werden (falls von den eingegebenen Defaulteinstellungen verschieden).

** EBENE: gibt die Anzeigeebene der Parameter an, die nach Eingabe des PASSWORTS zugänglich sind (siehe den entsprechenden Abschnitt)

*** PA2 ist sichtbar auf Ebene 1, auf der Registerkarte CnF und kann auf Ebene 2 in der Registerkarte diS verändert werden.

MENÜ MASCHINENSTATUS

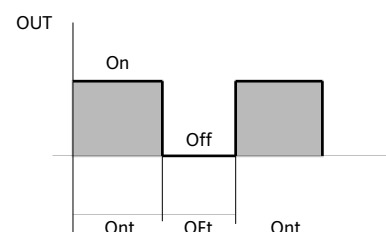


Plan Arbeitszyklus

Parameter Ont, OFt programmiert für Arbeitszyklus

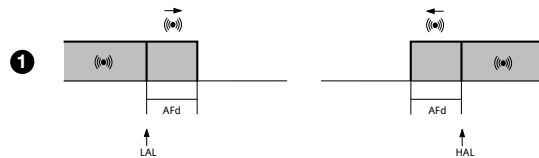
Ont	OFt	Ausgang Verdichter
0	0	OFF
0	>0	OFF
>0	0	ON
>0	>0	dc

Die Fehlerbedingung des Fühlers 1 (Verdichter) hat folgende Auswirkungen:
 - Anzeige des Codes E1 auf dem Display
 - Aktivierung des Reglers, wie von den Parametern "Ont" und "OFt" festgelegt, wenn diese für Duty Cycle programmiert sind

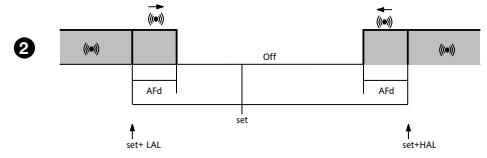


MENÜ ALARME MIN/MAX

**Temperatur ausgedrückt als absoluter Wert (Par "Att"=0)
Abs(olut)**



Temperatur ausgedrückt als auf den Sollwert bezogener Wert (Par "Att"=0) reL(ativ)



Alarm Mindesttemperatur.	Temperatur kleiner oder gleich LAL (LAL mit Vorzeichen)	Temperatur kleiner oder gleich Sollwert+LAL (set - LAL) (LAL nur negativ)
Alarm Höchsttemperatur	Temperatur größer oder gleich HAL (HAL mit Vorzeichen)	Temperatur größer oder gleich Sollwert+HAL (HAL nur positiv)
Ende Alarm Mindesttemperatur	Temperatur größer oder gleich LAL+AFd	Temperatur größer oder gleich Sollwert + LAL + AFD
Ende Alarm Höchsttemperatur	Temperatur kleiner oder gleich HAL-AFd	Temperatur kleiner oder gleich Sollwert+HAL-AFd

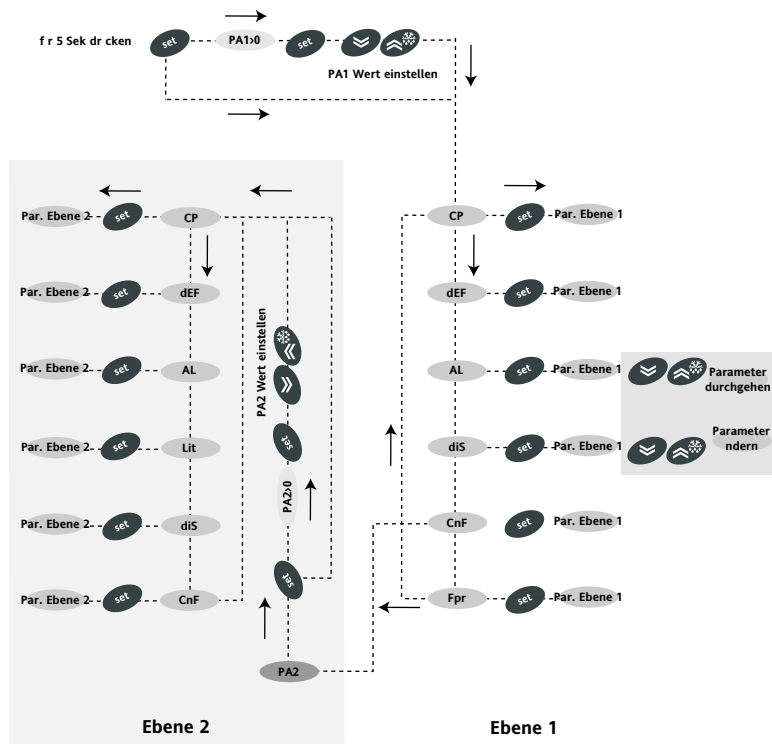
wenn Att=reL(ativ), so muss LAL negativ sein: also
Sollwert+LAL < Sollwert da Sollwert+(-|LAL|)=set-|LAL|

HAFTUNGSAUSSCHLUSS

Die vorliegende Veröffentlichung ist ausschließliches Eigentum der Firma Eliwell. Die Reproduktion und Verbreitung sind untersagt, es sei denn, sie sind ausdrücklich von Eliwell genehmigt. Obwohl große Sorgfalt in der Erstellung dieses Dokuments aufgebracht wurde, kann die Firma Eliwell jedoch keinerlei Haftung in Verbindung mit dessen Benutzung übernehmen. Das gleiche gilt für alle Personen oder Gesellschaften, die an der Erstellung des vorliegenden Dokuments beteiligt sind. Die Firma Eliwell behält sich vor, jederzeit und ohne Vorankündigung formale und/oder inhaltliche Änderungen vorzunehmen.

Die technischen Eigenschaften, die im vorliegenden Dokument hinsichtlich der Messung (Bereich, Genauigkeit, Auflösung usw.) angegeben werden, beziehen sich auf das Instrument im engeren Sinne und nicht auf eventuelle mitgelieferte Zubehörtartikel, wie zum Beispiel die Fühler. Dies bedeutet zum Beispiel, dass der durch den Fühler verursachte Fehler, zum charakteristischen Fehler des Instruments addiert werden muss.

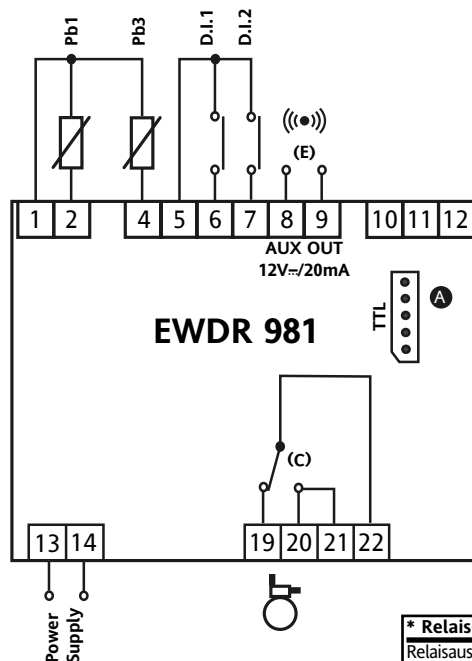
MENÜ PROGRAMMIERUNG



ANSCHLUSSPLAN

KLEMMEN

1-2	Eingang Fühler 1 (Fühler Zelle)
1-4	Eingang Fühler 3 (Fühler Display oder 2. Verdampfer)
5-6	Digitaleingang 1
5-7	Digitaleingang 2
8-9	Hilfsausgang 12V~/20mA (E) siehe Par. H25 (Default Alarm) 13-14 Speisung 230V~
A	TTL-Schnittstelle für Copy Card
20-21-22*	NO Relaisausgang (C) siehe Par. H21 (Default Verdichter)
19-22*	NC Relaisausgang (C) siehe Par. H21 (Default Verdichter)



*** Relaisigenschaften**
Relaisausgang (C) 16A 1hP 250V~



Eliwell & Controlli s.r.l.
Via dell'Industria, 15 Zona Industriale Paludi
32010 Pieve d'Alpago (BL) ITALY
Telephone +39 0437 986111
Facsimile +39 0437 989066
Internet <http://www.eliwell.it>

Technical Customer Support:
Email: techsuppeliwell@invensys.com
Telephone +39 0437 986300

Climate Controls Europe
An Invensys Company



3-05 ger
cod. 91543091
EWDR 981