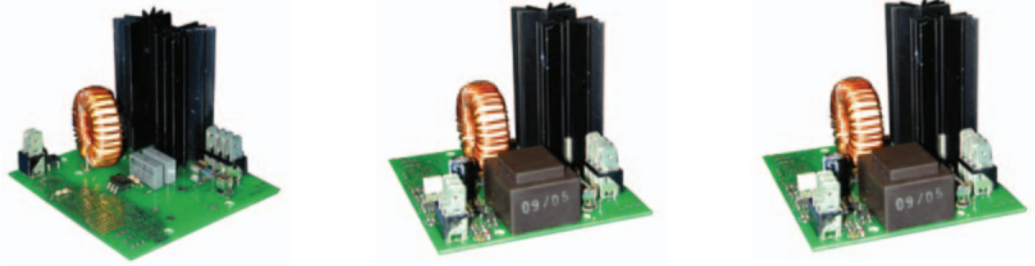


CFS02...08/V/I Einphasen-Gebläseregler



Anwendungen

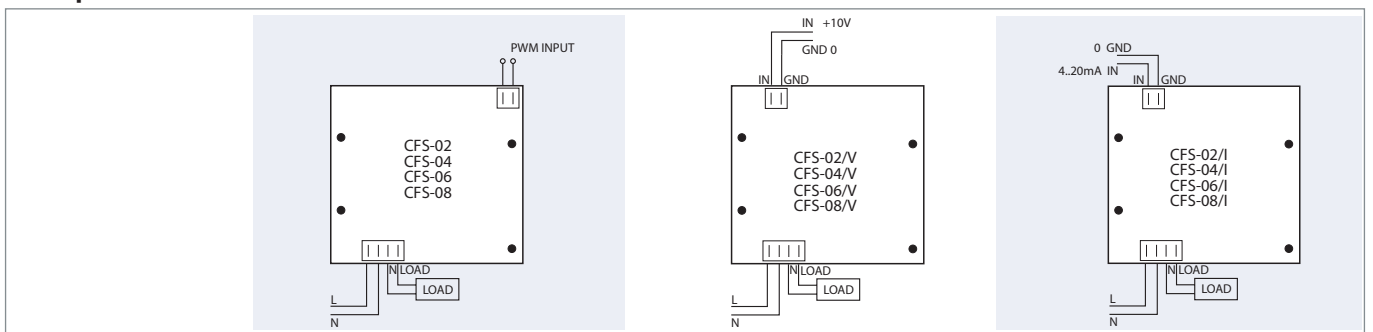
Bei den Geräten der neuen Serie CFS handelt es sich um optionale Module, die durch Verbindung mit den primären Leitsystemen für die Drehzahlregelung einphasiger Gebläse mit 2 bis 9A Strom sorgen. Die Versorgung beträgt max. 230V~.

Eigenschaften

Die Regler der Serie CFS sind als "Open-Board" Format in verschiedenen Modellen erhältlich (siehe Tabelle). Die Modelle unterscheiden sich durch den Nennstrom des anschließbaren Verbrauchers und den Typ des Regelsignals mit Strom, Spannung oder PWM (Pulsweitenmodulation).

Allgemeine technische Daten	CFS02...08	CFS02...08/V	CFS02...08/I
Abmessungen:	CFS02: 90.0x83.0x38.0mm(LxTxH)+1.6mm(PCB) CFS04: 90.0x83.0x51.0mm(LxTxH)+1.6mm(PCB) CFS06: 90.0x83.0x63.5mm(LxTxH)+1.6mm(PCB) CFS08: 90.0x83.0x63.5mm(LxTxH)+1.6mm(PCB)	CFS02/V: 90.0x83.0x38.0mm(LxTxH)+1.6mm(PCB) CFS04/V: 90.0x83.0x51.0mm(LxTxH)+1.6mm(PCB) CFS06/V: 90.0x83.0x63.5mm(LxTxH)+1.6mm(PCB) CFS08/V: 90.0x83.0x63.5mm(LxTxH)+1.6mm(PCB)	CFS02/I: 90.0x83.0x38.0mm(LxTxH)+1.6mm(PCB) CFS04/I: 90.0x83.0x51.0mm(LxTxH)+1.6mm(PCB) CFS06/I: 90.0x83.0x63.5mm(LxTxH)+1.6mm(PCB) CFS08/I: 90.0x83.0x63.5mm(LxTxH)+1.6mm(PCB)
Stromversorgung	230V~ ±10% 50Hz	230V~ ±10% 50Hz	230V~ ±10% 50Hz
Nennstrom @40°C	2.5A - Modell CFS02 5A - Modell CFS04 7A - Modell CFS06 9A - Modell CFS08	2.5A - Modell CFS02/V 5A - Modell CFS04/V 7A - Modell CFS06/V 9A - Modell CFS08/V	2.5A - Modell CFS02/I 5A - Modell CFS04/I 7A - Modell CFS06/I 9A - Modell CFS08/I
Nennstrom @50°C	2A - Modell CFS02 4A - Modell CFS04 6A - Modell CFS06 8A - Modell CFS08	2A - Modell CFS02/V 4A - Modell CFS04/V 6A - Modell CFS06/V 8A - Modell CFS08/V	2A - Modell CFS02/I 4A - Modell CFS04/I 6A - Modell CFS06/I 8A - Modell CFS08/I
Regelsignal:	PWM	0...10V _{DC}	4...20mA
Temperatur der Betriebsumgebung:	-10...+50°C	-10...+50°C	-10...+50°C
Temperatur der Lagerumgebung:	-20...+85°C	-20...+85°C	-20...+85°C
Feuchtigkeit der Betriebs- und Lagerumgebung:	10...90 % RH (nicht kondensierend)	10...90 % RH (nicht kondensierend)	10...90 % RH (nicht kondensierend)

Schaltpläne



Art.-Nr.

A/N	Beschreibung
CF10x11011000	CFS0x
CF10x21011000	CFS0x /V
x=2,4,6,8	

Art.-Nr.

A/N	Beschreibung
CF10x31011000	CFS0x /I
x=2,4,6,8	